

サニフォース™ 5:1 サニタリーポンプ

334164S
JA

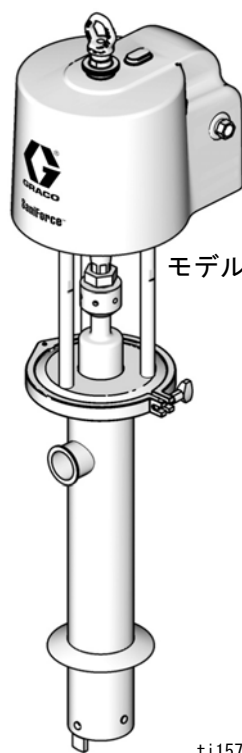
中粘度から高粘度の液体を移送するためのサニタリー用途向け。
一般目的では使用しないでください。

最高動作液圧を含むモデル情報については、2 ページを参照してください。



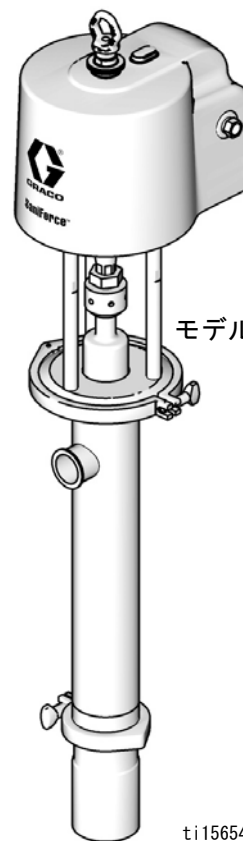
重要な安全情報。

本取扱説明書のすべての警告および説明
をお読みください。説明書は保管してく
ださい。



モデル 24G742

ti15724a



モデル 24E831

ti15654a

目次

モデル	2	プライミングピストンの整備	11
警告	4	ポンプの接続を外す	11
設置	6	ポンプの分解	12
接地	6	洗浄後の再組み立て	13
取り付け	6	ポンプの再接続	13
設定	6	ダブルボールの整備	14
操作	8	ポンプの接続を外す	14
圧力解放手順	8	ポンプの分解	14
最初の使用前のポンプ洗浄	8	洗浄後の再組み立て	16
ポンプの速度と圧力の調整	8	ポンプの再接続	16
ポンプのシャットダウン	8	部品	18
メンテナンス	9	サイズ	26
ポンプ洗浄の手順	9	性能チャート	28
清掃手順	9	技術データ	29
接続部の締め方	9	Graco 標準保証	30
トラブルシューティング	10		

モデル

最高エア入口圧力、0.6 MPa (5.5 bar、80 psi)

最高使用液圧、2.8 MPa (28.3 bar、410 psi)

ポンプモデル	置換ポンプモデル	ポンプタイプ	ポンプ長さの説明	パッキング
24E831	24G760	プライミングピストン	ドラム長さ	ブナ、FKM、ナイロン、ポリクロロブレン、PTFE、UHMWPE
24E833	24G755	ダブルボール	スタブ型	ブナ、FKM、PTFE、UHMWPE
24F195	24G756	ダブルボール	ドラム長さ	ブナ、FKM、PTFE、UHMWPE
24F196	24G758	ダブルボール	スタブ型、入口エルボー付き	ブナ、FKM、PTFE、UHMWPE
24F197	24G757	ダブルボール	スタブ型	ブナ、FKM、PTFE、シリコンおよび UHMWPE
24G741	24G759	プライミングピストン	ラムのフランジ付きドラム長	ブナ、FKM、ナイロン、ポリクロロブレン、PTFE、UHMWPE
24G742	24G754	ダブルボール	スタブ型、ラムのフランジ付き	ブナ、FKM、PTFE、UHMWPE





全てのモデルは認定モデルです：









EC 1935/2004 準拠のポンプには、EC 規則への準拠に加えて、各国の法規が適用されることがあります。各国の法規に関する情報を調べ、これに準拠することは、各ユーザーの責任です。

警告




以下の警告は、本装置の設定、使用、接地、メンテナンス、および修理に関するものです。感嘆符の記号は一般的な警告を、危険記号は手順自体の危険性を知らせます。これらのシンボルが、この取扱説明書の本文に表示された場合、戻ってこれらの警告を参照してください。このセクションにおいてカバーされていない製品固有の危険シンボルおよび警告は、必要に応じて、この取扱説明書の本文に表示される場合があります。

 警告	
	<p>高圧噴射による皮膚への危険性</p> <p>ディスペンス装置、ホースの漏れ、または部品の破裂部分から噴出する高圧の液体は皮膚を貫通します。これはただの切り傷のように見えるかもしれませんが、体の一部の切断にもつながりかねない重傷の原因となります。直ちに外科的処置を受けてください。</p> <ul style="list-style-type: none"> ディスペンス装置を人や体の一部に向けないでください。 液体口に手をかざさないでください。 液漏れを手、体、手袋、またはボロ巾等で止めたり、そらせたりしないでください。 ディスペンスを中止するとき、および装置を清掃、点検、または整備する前は、圧力開放の手順に従ってください。 装置を運転する前に、液体の流れるすべての接続箇所をよく締め付けてください。 ホースおよびカップリングは毎日点検してください。摩耗または損傷した部品は直ちに交換してください。
	<p>稼動部品の危険</p> <p>可動部品は指や身体の一部をはさんだり、切断したりする恐れがあります。</p> <ul style="list-style-type: none"> 可動部品に近づかないでください。 保護ガードまたはカバーを外したまま装置を運転しないでください。 加圧中の機器は、警告なしに起動することがあります。装置を点検、移動、またはサービスする前に、圧力開放手順に従い、すべての電源の接続を外してください。
	<p>火災と爆発の危険性</p> <p>作業場に、溶剤や塗料の蒸気のような可燃性の蒸気が存在すると、火災や爆発の原因となることがあります。火災と爆発を防止するには、以下の注意事項に従ってください。</p> <ul style="list-style-type: none"> 十分換気された場所でのみ使用するようにしてください。 パイロット灯やタバコの火、携帯電灯およびプラスチック製たれよけ布などのすべての着火源（静電アークが発生する恐れのあるもの）は取り除いて下さい。 溶剤、ボロ布、ガソリンなどの不要な物は作業場に置かないでください。 可燃性ガスが存在するときに、電源コードの抜き差し、または電源または照明のスイッチの ON/OFF はしないでください。 作業場にあるすべての装置を接地してください。接地の説明を参照してください。 接地したホース以外は使用しないでください。 容器中に向けて引金を引く場合、ガンを接地した金属製ペールの縁にしっかりと当ててください。 静電気火花が生じたり、または感電した場合は、操作を直ちに停止してください。問題を特定し、解決するまでは、装置を使用しないでください。 作業場には消火器を置いてください。

 警告	
 	<p>機器誤使用の危険性 誤用は死あるいは重篤な怪我の原因となります。</p> <ul style="list-style-type: none"> • 疲労しているとき、薬物を服用した状態、または飲酒状態で装置を操作しないでください。 • システム内で耐圧または耐熱定格が最も低い部品の、最高使用圧力または最高使用温度を超えないようにしてください。すべての機器取扱説明書の技術データを参照してください。 • 装置の接液部品に適合する液体または溶剤を使用してください。すべての機器取扱説明書の技術データを参照してください。液体および溶剤製造元の警告も参照してください。ご使用の材料に関する完全な情報については、販売代理店または小売店より MSDS を取り寄せてください。 • 機器が通電中あるいは加圧中の場合は作業場を離れないでください。装置を使用していない場合は、すべての装置の電源を切断し、圧力開放手順に従ってください。 • 毎日、装置を点検してください。メーカー純正の交換用部品のみを使用し、磨耗または破損した部品を直ちに修理または交換してください。 • 装置を改造しないでください。 • 装置を定められた用途以外に使用しないでください。詳しくは販売代理店にお問い合わせください。 • ホースとケーブルを通路、鋭角のある物体、可動部品、加熱した表面などに近づけないでください。 • ホースをネジったり、過度に曲げたり、ホースを引っ張って装置を引き寄せたりしないでください。 • 子供や動物を作業場から遠ざけてください。 • 適用されるすべての安全に関する法令に従ってください。
	<p>飛びはねの危険 熱した、または有毒な液体は、目や皮膚にはねかかると、重傷事故の原因になります。台板のブローオフ中に跳ねが生じる可能性があります。</p> <ul style="list-style-type: none"> • ドラムから熱板を外す際には、最低限の圧力を使用してください。
	<p>有毒な液体又は蒸気の危険性 有毒な液体や煙は目や皮膚にかかったり、吸込まれたり、飲み込まれたりすると、重傷や死に至る恐れがあります。</p> <ul style="list-style-type: none"> • MSDS（材料安全データシート）を参照して、ご使用の液体の危険性について認識するようにしてください。 • 有毒な液体は保管用として許可された容器に保管し、破棄する際は適用される基準に従ってください。
	<p>作業者の安全保護具 目の怪我、聴力傷害、有毒な蒸気の吸入、および火傷などの重大な人身事故を避けるため、装置の運転または整備を行うとき、または作業場にいるときには適切な保護具を着用する必要があります。保護具の例としては以下のようなものがありますが、これに限られるものではありません。</p> <ul style="list-style-type: none"> • 保護めがねと耳栓。 • 液体および溶剤の製造元が推奨する呼吸マスク、保護服および手袋

設置

接地

							
---	---	---	--	--	--	--	--

装置は必ず接地するようにして下さい。接地を行うことで、静電蓄積または回路短絡による電流を配線を通して逃がし、ショートした場合に静電気および電気ショックの危険を減らします。

ポンプ、接地線 (Graco PN 238909) をシュラウドの下にあるエアモーターの下カバーの接地ネジに接続します。接地ワイヤーのもう一端を大地アースに接続してください。

エアおよび流体ホース、接地の電氣的導通を確実なものにするために、ホース長の合計が最大 150 m (500 フィート) の導電性ホースを使用してください。ホースの電気抵抗を確認してください。接地への合計抵抗値が 25 メガオームを超える場合は、直ちにホースを交換してください。

エアコンプレッサ、製造元の推奨に従って下さい。

ディスペンサルブ、正しく接地された硫体用ホースおよびポンプに接続することによって接地します。



素材供給容器、ご使用の地域の法令に従って下さい。

材料を受ける容器、ご使用の地域の法令に従って下さい。

洗浄時に使用される溶液缶、ご使用の地域の法令に従って下さい。接地済みの場所に置かれた導電性の金属缶のみを使用して下さい。接地の連続性を妨げる紙や段ボールのような導電性でない場所に容器を置かないで下さい。

洗浄または圧力開放時に接地の電氣的導通を確保するには、接地された金属缶の側面にディスペンサルブをしっかりと当て、それからバルブの引き金を引きます。




取り付け

							
---	---	--	--	--	--	--	--

ポンプの落下による重傷を避けるために、リフトリング (19) を使用してポンプを持ち上げる前に、リフトリングとナット (18) のトルクを確認してください。30-36 ft-lb (41-49 N·m) のトルクを与えます。

ポンプとアクセサリーの重量、および操作中に発生する圧力を支えることができる表面に取り付けます。エアラインや液体ラインをポンプを支えるために使用しないでください。

設定

							
--	--	---	--	--	--	--	--

液体が汚染されるのを防ぐため、排出するエアはパイプで導いて、液体製造エリア外へ排気してください。排気場所は人間、動物、または食品加工エリアからは離してください。

注、本文のカッコ内の参照番号と文字は、図および部品図面の引き出し線記号に対応しています。

アクセサリーは Graco にてお求めになれます。すべての付属品のサイズと圧力定格がシステム要求を満たしていることを確認してください。

図 1 は、システムコンポーネントおよびアクセサリの選択、取り付け用ガイドです。使用目的に合ったシステムの設計については、Graco 販売代理店にお問い合わせください。

入口とエアモーターの間にエアがトラップされるのを防ぐため、ブリードタイプのマスターエアバルブ (G) を、ポンプのエア入口 (D) の近くに取り付けます。

フィルタ-/レギュレーター (F) を、ポンプのエアラインのブリードバルブの上流側に設置してください。これは空気入口圧をコントロールし、供給される圧縮空気に有害なゴミや汚染物が入り込むのを防ぐためです。

ポンプの動作が速過ぎになり始めたら自動的にエアモーターへのエアを遮断するために、ポンプエアラインにポンプランナウェイバルブ (S) を取り付けます。

別のブリードタイプマスターエアバルブ (G) を、エアラインのアクセサリすべての上流側に設置します。清掃および修理の際にエアラインを切り離すために使用します。

ディスペンスバルブ (K) へのエアドロップには、エアレギュレーター (M) を取り付けて、バルブへのエア圧を制御します。ディスペンスバルブの整備を行うときの遮断として使用するために、ブリードバルブ (G) を取り付けます。

エアソレノイドバルブ (H) をタイマーコントロール (L) に接続して、ディスペンスバルブ (K) が適切な間隔でディスペンスを行うように設定します。

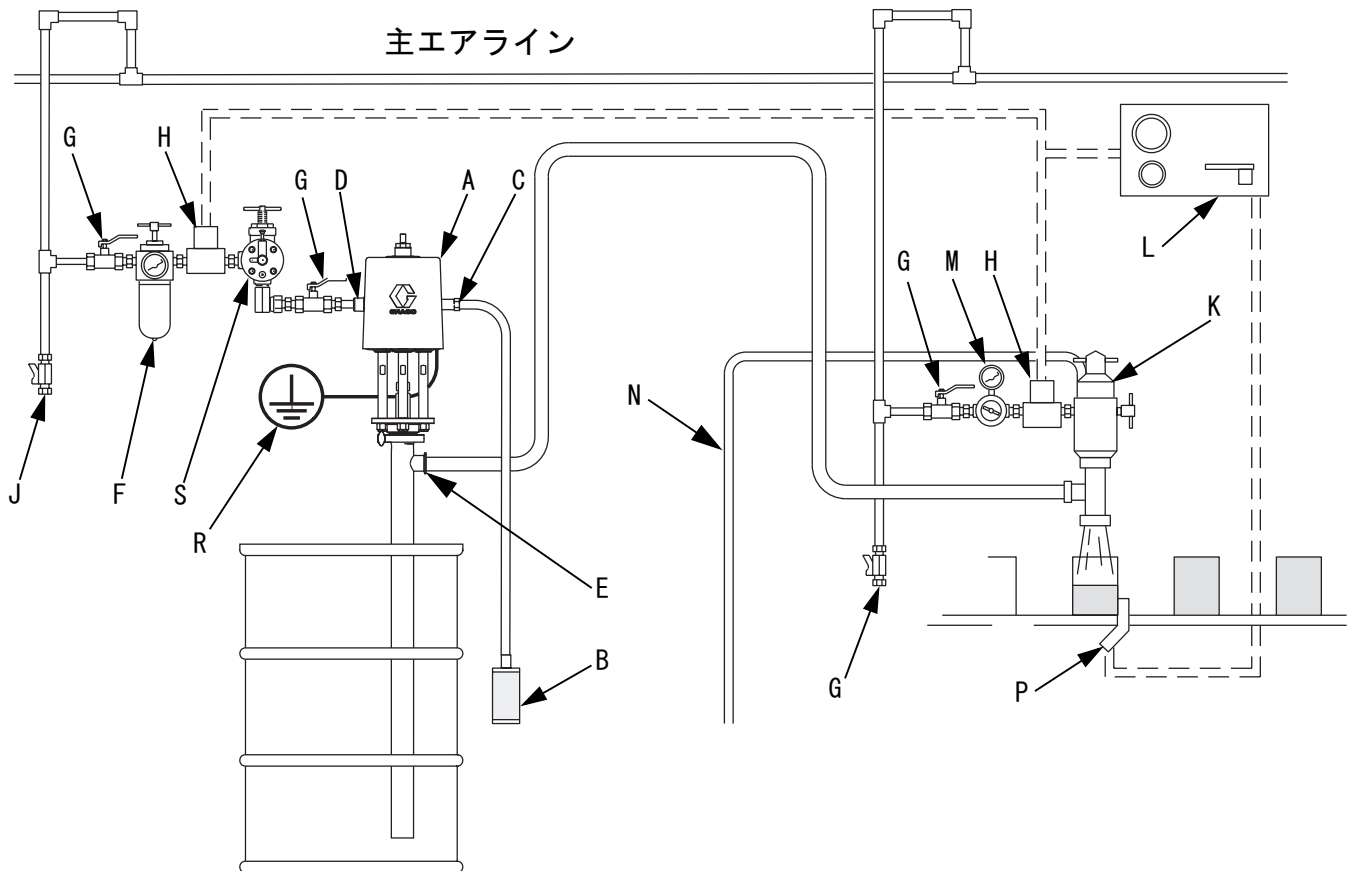


図 1: 代表的な設置例

ti15638a

要点、

ポンプの構成部品 (付属)

- A 樽口マウントサニタリーポンプ
- B 排気マフラー (代替手段として、排気ホースを使用してリモートで取り付けることができます)
- C 3/4 npt 排気アウトレット
- D 1/2 npt エアインレット
- E 38 mm (1-1/2 インチ) チューブサイズフランジ液体アウトレット

システムの構成部品 / アクセサリ (別売り)

- F エアラインフィルター / レギュレーター
- G ブリード型マスターエアバルブ (必須)
- H エアソレノイドバルブ
- J エアラインドレンパイプとバルブ
- K ディスペンスバルブ
- L タイマーコントロール
- M エアレギュレーター
- N ディスペンスバルブ排気ホース
- P 検知器
- R ポンプ接地線 (必須)
- S ポンプランナウェイバルブ

操作

告知

エアモーターは 49° C (120° F) を超える温度、液体に浸されるポンプは 60° C (140° F) を超える温度になることがないようにしてください。高温にさらすと、ポンプのパッキンやシールが損傷する可能性があります。

圧力解放手順



空気がトラップされると、ポンプが突然動作を始めることがあります。これは、飛び出したり飛散したりした液体や可動部品などによる、重大な事故の原因になります。ポンプを停止するとき、および装置を清掃、点検、修理する前は、圧力を開放します。

1. ポンプへのエア供給を遮断します。
2. ブリードタイプのマスターエアバルブ（システムに必要）を閉じます。
3. 液体ボールバルブまたはディスペンバルブ（あるいはその両方）を開いて、液圧を開放します。

最初の使用前のポンプ洗浄

サニタリーポンプは、可動部品にサニタリー潤滑剤を使用して組み立てられ、水を使用してテストされています。ポンプを使用する前には、適切な洗浄液で内部を十分に洗浄するか、またはポンプを分解して部品を殺菌してください。ページ9のポンプ洗浄の手順を参照してください。固有の制限については、国や地方自治体の法令を確認してください。

ポンプの速度と圧力の調整

圧力レギュレーターを 0 psi に設定します。ポンプのブリードタイプマスターエアバルブを開きます。ポンプがゆっくりと動き出すまで、ポンプのエアレギュレーターを調整します。

エアがラインから押し出され（液体は液体排出口から定常的に流れて出ます）、ポンプのプライミングが完了するまで、ポンプをゆっくりと動作させます。

給気装置をオンにした状態で、ディスペンバルブを開くとポンプは始動し、バルブを閉じると圧力のために停止します。循環システムでは、ポンプは給気装置がオフになるまで動作します。

告知

ポンプ内が液体が切れた状態になることのないようにしてください。液体が切れると、ポンプが急加速して、ポンプ自体が破損してしまう原因になります。

ポンプが急加速したり、運転速度が速過ぎたりする場合、直ちに運転を停止し、液体供給装置を点検してください。液体供給装置が切れていて、ラインにエアが送り込まれている場合には、容器に液体を入れ、ポンプとラインに液体を行き渡らせてください。液体システムからエアを完全に除去してください。

ポンプのシャットダウン

8 ページの手順圧力解放手順に従ってください。容積型棒上の液体が乾くことを防ぐために、ポンプは必ずストロークの下端で停止します。（エアモーターはストロークの下端または上端で排気します。）

メンテナンス

ポンプ洗浄の手順



注、

- 洗浄は、装置内の液体を乾燥させる前、1日の作業終了時、保管前および装置の修理前に行います。
- 可能な限り低い圧力で洗浄します。コネクタからの漏れをチェックし、必要に応じて締めます。
- 適切な洗浄液を使用して洗浄してください。

1. ポンプを液体容器から取り外します。ゆっくり動作させて、液体をできる限り排出します。
2. 圧力解放手順（8ページ）の手順に従ってください。
3. 適切な洗浄液を入れた接地された金属缶に、サイフォンチューブを入れます。
4. ポンプのエアレギュレーターを最低限の液圧に設定し、ポンプを始動させます。
5. ポンプを十分長く動作させて、ポンプとホースをよく洗浄します。
6. 圧力解放手順（8ページ）の手順に従ってください。

清掃手順

注、以下の説明は、サニタリーポンプの清掃のための基本的な手順です。

- 国の衛生関係の法令および地元の規定に従っていることを確認してください。
- 適切な洗剤および殺菌剤を使用し、対象の製品に適した間隔で清掃してください。
- 清掃用品の製造元の指示に従ってください。

注、ポンプを徹底的に清掃するには、ポンプを分解する必要があります。

1. ポンプを液体容器から取り外します。ゆっくり動作させて、液体をできる限り排出します。

2. 適切な洗浄液を循環させて、内部を十分に洗浄します。9ページのポンプ洗浄の手順を参照してください。
3. 8ページの手順圧力解放手順に従ってください。
4. ポンプからエアと液体のホースおよびフィッティングを取り外します。
5. ラム取り付け型ポンプ、つまみネジを緩めて、上部シールドをロッドに真っすぐ持ち上げます。他のポンプ：上部シュラウドを取り外します。
6. 上部と下部シュラウドの間にある表面を徹底的に洗浄します。
7. 液体ポンプとアクセサリを分解します。プライミングピストンの整備、11ページ、またはダブルボールの整備、14ページを参照してください。
8. ポンプのすべての部品を、適切な洗剤を使用し、その洗剤の製造元が推奨している温度と濃度で洗浄します。
9. ポンプのすべての部品を再び水ですすぎ、放置して乾燥させます。
10. ポンプのすべての部品を点検し、必要であれば再度清掃します。

注、損傷したゴム部品があった場合には、必ず交換してください。そのようなゴムでは微生物が繁殖して、液体を汚染する可能性があるからです。

11. 組み立てる前に、すべてのポンプ部品を適切な殺菌剤に浸しておきます。ポンプの部品は、組み立てで必要になったときに、一つ一つ取り出してください。
12. ポンプの可動部品と O リング、パッキン、シールを、適切な耐水性の衛生潤滑剤で潤滑します。
13. 使用前に、殺菌剤をポンプとシステムに通して循環させます。
14. ラム取り付け型ポンプ、すべてのラムの表面を清掃します。膨張式シールとラムプレートを取り外して、清掃します。取扱説明書 3A0591 を参照してください。

接続部の締め方

毎回使用する前に、摩耗や損傷がないかすべてのホースを確認してください。必要に応じて交換してください。すべての接続部分がしっかりと締められており、漏れがないかを確認してください。

トラブルシューティング



1. 圧力解放手順 (8 ページ) の手順に従ってください。
2. ポンプを分解する前に、まずトラブルシューティングチャートに解決法がないか確認してください。

問題	原因	解決法
ポンプが作動しない。	ラインに制限があるか、給気が十分でない。	エアラインの障害物を除くか、給気を増やします。
	不十分なエア圧、エアバルブの閉塞または詰まり、など。	エアバルブを開くか、清掃します。
	液体供給容器が空になっている。	液体供給を再充填します。
	エアモーターが破損している。	整備します。
ポンプは動作するが、両方の行程で出力が低い。	ラインに制限があるか、給気が十分でない。	エアラインの障害物を除くか、給気を増やします。
	不十分なエア圧、エアバルブの閉塞または詰まり、など。	エアバルブを開くか、清掃します。
	液体供給容器が空になっている。	液体供給を再充填します。
	液体ライン、バルブ、ディスペンサバルブが詰まっている、など。	清掃します。圧力を開放し、液体ラインの接続を外します。エアをオンにします。ポンプが始動する場合、液体ラインが詰まっています。
	スロートパッキンが摩耗している (113)。	スロートパッキンを交換します。
	シリンダーの O リング (110) が損傷している。	O リングを交換します。
ポンプは運転するが、ダウンストロークで出力が低い。	液体インレットバルブが開放したままか、摩耗している。	液体インレットバルブを清掃するか、整備します。
	シリンダーの O リング (110) が損傷している。	O リングを交換します。
ポンプは運転するが、アップストロークで出力が低い。	液体ピストンまたはシール (111) が開いたままか摩耗している。	液体ピストンまたはシールを清掃するか、整備します。
異常な、または加速された運転。	液体供給容器が空になっている。	液体供給を再充填します。
	液体インレットバルブが開放したままか、摩耗している。	液体インレットバルブを清掃するか、整備します。
	液体ピストンまたはシール (111) が開いたままか摩耗している。	液体ピストンまたはシールを清掃するか、整備します。

プライミングピストンの整備

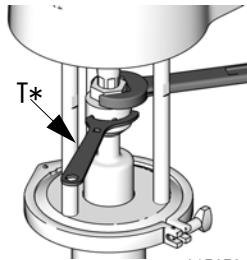
ポンプの接続を外す



可動部品は指や身体の一部をはさんだり、切断したりする恐れがあります。運転中や、ポンプにエアが充填されているときには、プライミングピストンに手や指を近づけないでください。

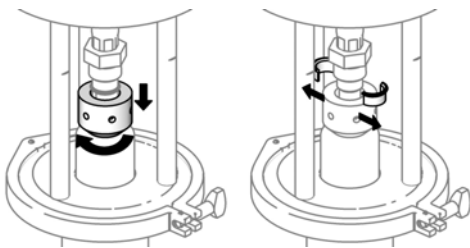
1. ポンプを液体容器から取り外します。ゆっくり動作させて、液体をできる限り排出します。
2. 8 ページの手順圧力解放手順に従ってください。
3. ポンプからエアと液体のホースを取り外します。ラム取り付け型ポンプ、今のところはラムエアを接続したままにします。

4. レンチでレデューサーフィッティングを挟みます。スパナレンチ (T)* を使用してカップリングナットを緩めます。
*グラコのスパナレンチ工具 (p/n 112887) のご提供があります。



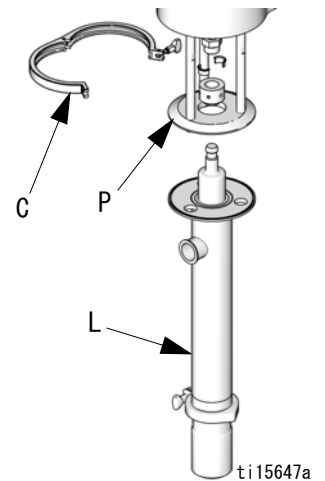
ti15652a

5. カップリングナットを下げ、カップリングカラーを取り外します。



ti15653a

6. ポンプベースをラムまたはドラムに固定しているクランプを外します。ラム取り付け型ポンプ、ラムを使用してエアモーターを上昇させます。エアラインを外します。
7. 下部 (L) をタイロッドプレート (P) に固定しているクランプ (C) を外します。
8. 整備のために、下部をベンチに移動させます。



ti15647a

ポンプの分解

注、ポンプ修理キット 24G552 を入手できます。キットは別途購入してください。21 ページの部品リストを参照してください。キットの部品は * でマークされています。

1. 接続ロッドピン (122) を外します。ピストン (121) を取り外します。
2. クランプ (115) を解放して、ポンプシリンダー (101) からインレットバルブハウジング (102) を取り外します。ガスケット (116) を外します。
3. ポペット (119)、パッキン (120)、ベアリング (118)、バルブストップ (117) を接続ロッド (104) からスライドさせて外します。

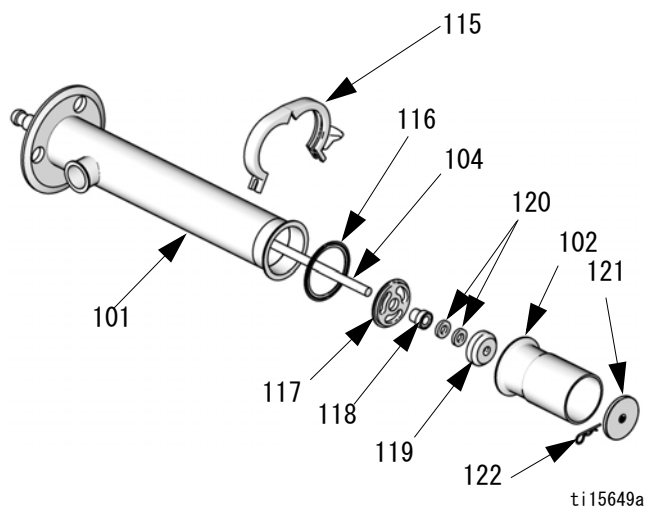
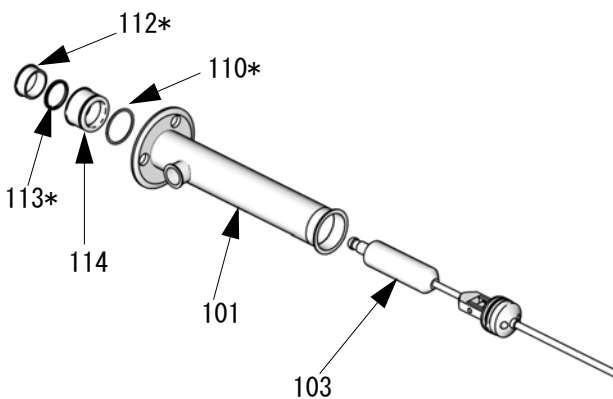


図 2. プライミングピストンを取り外します

4. 図 3. を参照のこと。置換ロッド (103) をできるだけ押し下げ、シリンダー (101) の底から取り出します。

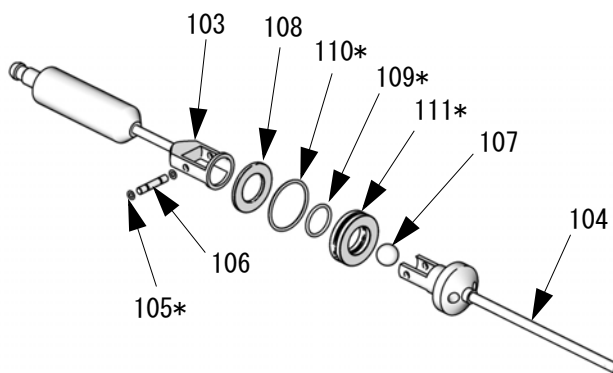
5. ベアリング (112)、パッキン (113)、パッキンハウジング (114)、O リング (110) を外します。



ti15650a

図 3. 置換ロッドを外します

6. 保持ピン (106) および O リング (105) を取り外します。接続ロッド (104) を置換ロッド (103) から引き抜きます。ボール (107)、ピストンリング (108)、シール (111)、O リング (109、110) を外します。



ti15651a

図 4. ピストンバルブを分解します

7. 清掃手順、9 ページを参照してください。部品を清掃し、摩耗または損傷がないかを点検します。必要に応じ、これらの部品を交換します。

洗浄後の再組み立て

注、損傷したゴム部品があった場合には、必ず交換してください。そのようなゴムでは微生物が繁殖して、液体を汚染する可能性があるからです。

注、取り付ける前に、O リング、スロートパッキン、ピストンシールは、適切な耐水性のサニタリー用潤滑剤で潤滑してください。

1. パッキンハウジング (114) に v-ブロックパッキン (113*) と軸受 (112*) を取り付けます。ハウジングに取り付けるとき、パッキンの縁は下に向け、軸受の縁は上に向ける必要があります。ハウジングの外側に O リング (110*) を取り付けます。シリンダーの最上部にパッキンハウジングを取り付けます。
2. O リング (109*、110*) をピストンシール (111*) に取り付けます。接続ロッド (104) の最上部のピストンバルブハウジングにシールを取り付けます。ピストンリング (108) を取り付けます。
3. ハウジング (104) のシートにボール (107) を置きます。接続ロッドの最上部に置換ロッド (103) を取り付けます。両方の部品の穴が揃うようにしてください。保持ピン (106) と O リング (105*) で固定します。
4. 置換ロッドをシリンダーに通して上にスライドさせ、パッキンハウジング (114) から突き出るようにします。
5. バルブストップ (117) とベアリング (118*) を接続ロッド (104) にスライドさせます。パッキン (120*) をポペット (119) に取り付け、プライミングピストンロッドにスライドさせます。
6. ガスケット (116*) と吸気バルブハウジング (102) を取り付けます。シリンダー (101) をクランプ (115) でハウジングに固定します。プライミングピストン (121) をロッドにスライドさせます。保持ピン (122) を接続ロッド (104) に取り付けます。

ポンプの再接続

1. 組み立てた下部をタイロッドプレート of 所定の位置にスライドさせ、クランプで再度取り付けます。
2. ラム取り付け型ポンプ、ラムエアラインを再接続します。ポンプをラムベースまたはドラムに下げ、クランプで再度取り付けます。
3. 片手でモーターシャフトを持ち上げた状態にします。別の手でカップリングナットをロッドに置きます。
4. 大きなフランジが上向きになるように、カップリングナットにカップリングカラーを挿入します。
5. モーターシャフトをゆっくりロッドに落とします。カップリングナットをしっかりと締めます。Graco スパナレンチ工具 (p/n 112887) のご提供があります。
6. 残っているエアホースと液体ホースを接地線に接続します。

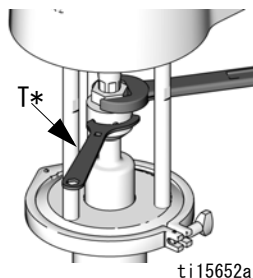
ダブルボールの整備

ポンプの接続を外す

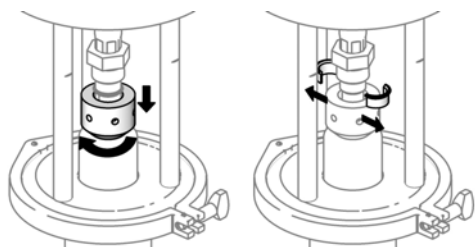


1. ポンプを液体容器から取り外します。ゆっくり動作させて、液体をできる限り排出します。
2. 8 ページの手順圧力解放手順に従ってください。
3. ポンプからエアと液体のホースを取り外します。ラム取り付け型ポンプ、今のところはラムエアを接続したままにします。

4. レンチでレデューサーフィッティングを挟みます。スパナレンチ (T)* を使用してカップリングナットを緩めます。
*グラコのスパナレンチ工具 (p/n 112887) のご提供があります。



5. カップリングナットを下げ、カップリングカラーを取り外します。



6. ポンプベースをラムまたはドラムに固定しているクランプを外します。ラム取り付け型ポンプ、ラムを使用してエアモーターを上昇させます。エアラインを外します。
7. 図 5. を参照のこと。容積型ポンプ (L) をタイロッドプレート (P) に固定しているクランプ (C) を解放します。
8. 整備するために、置換ポンプをベンチに運びます。

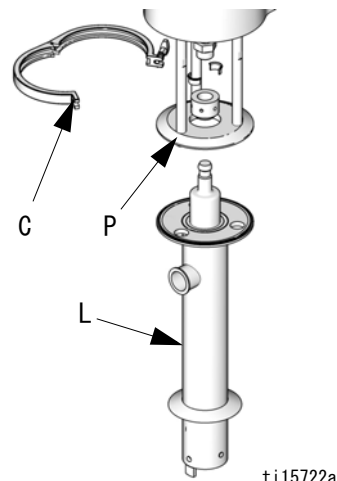


図 5. 容積型ポンプの接続を外して下さい

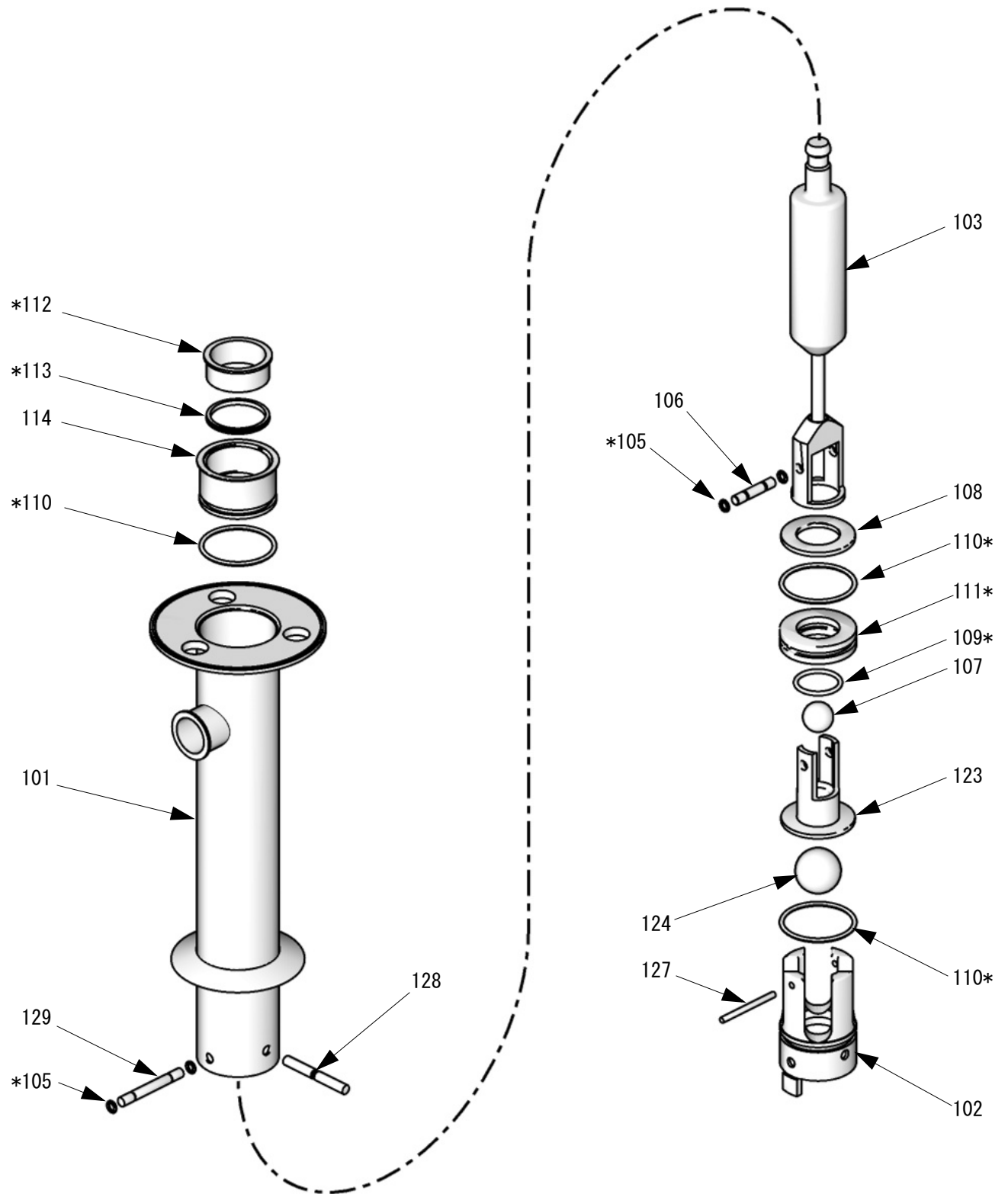
ポンプの分解

注、ポンプ修理キットを入手できます。キットは別途購入してください。23 ページと 25 ページの容積型ポンプの部品リストを参照して、ご使用の容積型ポンプに対して正しいキットを選択してください。キットの部品は * でマークされています。

1. 容積型ポンプモデル 24G754、24G755、24G756: 図 6. を参照のこと。保持ピン (128, 129) と O リング (105) を外し、シリンダー (101) からバルブを引き抜いて、吸気バルブハウジング (102) を取り外します。バルブを分解します。部品を清掃し、点検します。

容積型ポンプモデル 24G757 と 24G758: クランプ (115)、ガスケット (116)、および (125、モデル 24G758 のみ、24 ページを参照してください)。

2. 置換ロッド (103) をシリンダー (101) の下部を通して押し出します。保持ピン (106) と O リング (105) を取り外し、ピストンを置換ロッドから引き抜いて、ピストンハウジング (123) を外します。部品を分解、清掃し、点検します。
3. パッキンハウジング (114) をシリンダー (101) から取り外し、ベアリング (112)、パッキン (113)、および O リング (110) を取り外します。
4. すべての部品を清掃し点検します。清掃手順、9 ページを参照してください。必要な場合には、部品を交換します。



ti15723a

図 6. ダブルボールポンプ・アセンブリ

洗浄後の再組み立て

注、損傷したゴム部品があった場合には、必ず交換してください。そのようなゴムでは微生物が繁殖して、液体を汚染する可能性があるからです。

注、再組み立ての前に、O リング、スロートパッキン、ピストンシールを、認可された耐水性のサニタリー用潤滑剤で潤滑してください。

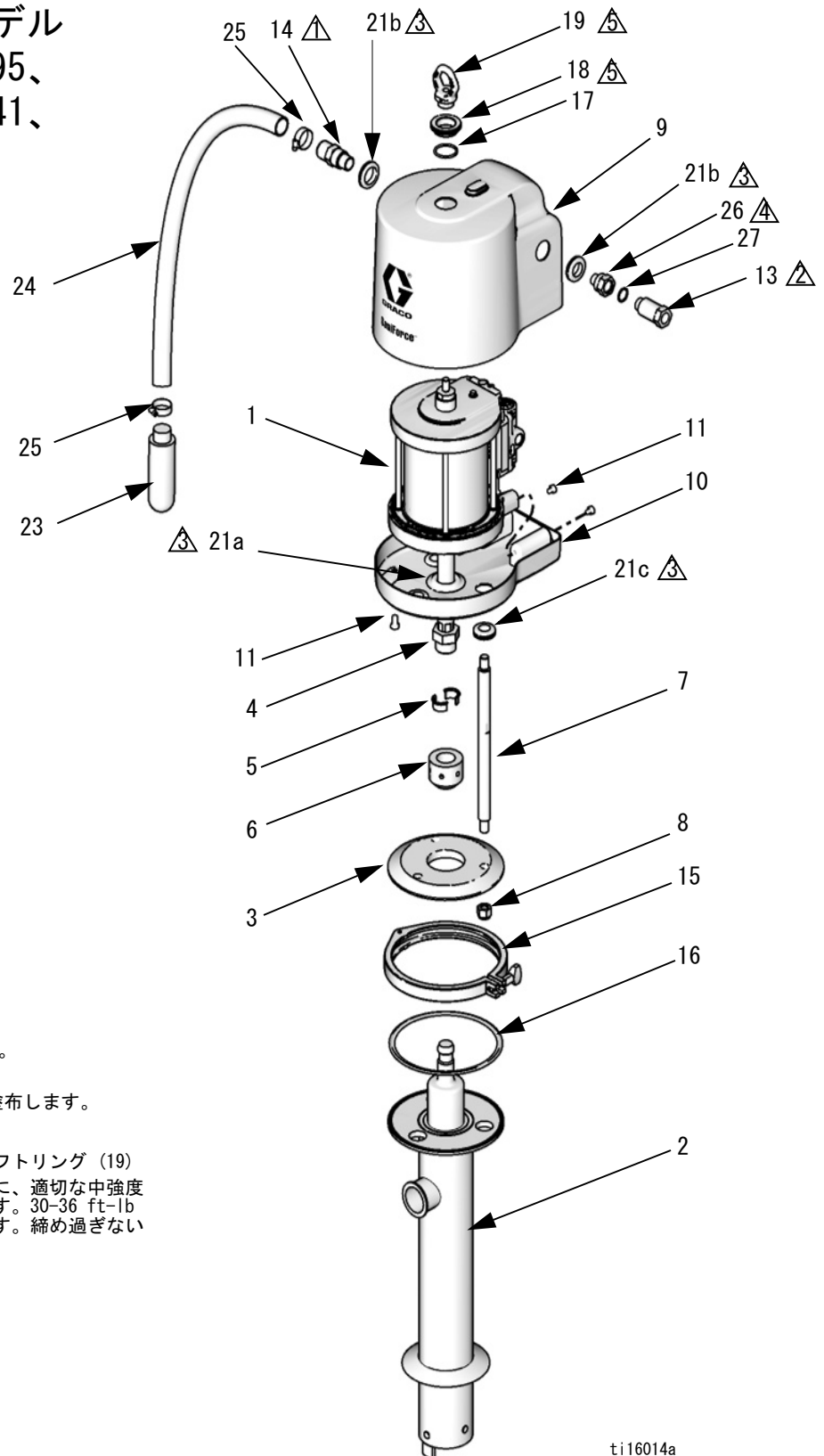
1. パッキンハウジング (114) に v-ブロックパッキン (113*) と軸受 (112*) を取り付けます。ハウジングに取り付けるとき、パッキンの縁は下に向け、軸受の縁は上に向ける必要があります。ハウジングの外部に O リング (110*) を取り付けます。シリンダーの最上部にパッキンハウジングを取り付けます。
2. O リング (109*、110*) をピストンシール (111*) に取り付けます。シールをピストンバルブハウジングに取り付けます。ピストンリング (108) を取り付けます。
3. ボール (107) をピストンハウジング (123) のシートに設置します。ハウジングを置換ロッド (103) 内に取り付けます。両方の部品の穴が揃うようにしてください。保持ピン (106) と O リング (105*) で固定します。
4. 置換ロッドをシリンダー (101) に通して上にスライドさせ、パッキンハウジング (114) から突き出るようにします。
5. ボール (124) をインレットハウジング (102) のシートに設置します。ハウジングの外部に O リング (110*) を取り付けます。バルブストップ (127) をハウジング内の穴にスライドさせます。
6. インレットバルブハウジング (102) をシリンダー (101) に挿入し、両方の部品の穴を揃えます。保持ピン (128, 129) と O リング (105*) で固定します。

ポンプの再接続

1. 組み立てた下部をタイロッドプレートの所定の位置にスライドさせ、クランプで再度取り付けます。
2. ラム取り付け型ポンプ、ラムエアラインを再接続します。ポンプをラムベースまたはドラムに下げ、クランプで再度取り付けます。
3. 片手でモーターシャフトを持ち上げた状態にします。別の手でカップリングナットをロッドに置きます。
4. 大きなフランジが上向きになるように、カップリングナットにカップリングカラーを挿入します。
5. モーターシャフトをゆっくりロッドに落とします。スパナレンチを使って、カップリングナットをしっかりと締めます。Graco スパナレンチ工具 (p/n 112887) のご提供があります。
6. 残っているエアホースと液体ホースを接地線に接続します。

部品

コンプリートポンプモデル
 24E831、24E833、24F195、
 24F196、24F197、24G741、
 24G742



△ PTFE テープをネジに貼ります。

△ 手で締めます。

△ サニタリー潤滑剤を塗布します。

△ 中強度（青）ネジロックを塗布します。

△ 動作中に緩むのを防ぐためにリフトリング（19）および（18）を取り付ける時に、適切な中強度のスレッドロッカーを塗布します。30-36 ft-lb (41-49 N·m) のトルクを与えます。締め過ぎないでください。

ti16014a

コンプリートポンプモデル 24E831、24E833、24F195、24F196、24F197、24G741、24G742

参照 番号	部品	説明	個数
1	24G786	モーター、サニフォース、 6.0 in.、取扱説明書 3A1211	1
2	24G759	容積型ポンプ ポンプモデル 24G741、20 ペー ジ参照	1
	24G754	ポンプモデル 24G742、22 ペー ジ参照	
	24G760	ポンプモデル 24E831、20 ペー ジ参照	
	24G755	ポンプモデル 24E833、22 ペー ジ参照	
	24G756	ポンプモデル 24F195、22 ペー ジ参照	
	24G758	ポンプモデル 24F196、24 ペー ジ参照	
	24G757	ポンプモデル 24F197、24 ペー ジ参照	
3	624248	プレート、タイロッド	1
4	16A939	カプラー	1
5	184130	カラー、カップリング	2
6	626045	連結	1
7	16A946	タイロッド、ショルダー間 318 mm (12.52 インチ)	3
8	102216	ナット、ロック、5/8-11、sst	3
9	16G381	シュラウド、上部、グロメット (参照 21) を含む	1

参照 番号	部品	説明	個数
10	16G383	シュラウド、下部、留め具 (参照 11) とグロメット (参照 21) に含まれる	1
11	118134	ネジ、キャップ; M8 x 1.25、sst	4
13	24G862	取り付け金具、エアライン、 1/2 npt(m)、参照 27 を含む	1
14	16C946	取り付け金具、3/4 npt	1
15	512607	クランプ、8 in. トリクランプ	1
16	512606	ガスケット、トリクランプ、ブナ-N	1
17	165053	O リング、PTFE	1
18	16C306	ナット、手動	1
19	16C009	リング、リフト	1
20	▲ 280574	ラベル、警告、表示なし	1
21	-----	グロメット、参照 キット	6
22	✕ 680454	ガスケット (非表示)	1
23	✕ 512914	マフラー、参照 キット	1
24	✕ -----	ホース、排気、参照 キット	1
25	✕ 101818	クランプ、ホース、参照 キット	2
26	16G084	取り付け金具、エア入口、1/2 npt	1
27	166702	O リング、エア入口、Buna-n	1
28	✕ 102218	クランプ、トグル、非表示	1

▲ 交換用の危険と警告ラベル、タグ、およびカードは無料で入手できます。

✕ モデル 24E831、24E833、24F195、24F196、24F197 でのみ使用これらの部品はモデル 24G741 と 24G742 に使用できません。

キット

マフラーキット 16G390

参照番号	部品	説明	個数
23	512914	マフラー、ポリエチレン	2

排気アセンブリキット 16G389

参照番号	部品	説明	個数
23	512914	マフラー、ポリエチレン	1
24	-----	ホース、排気、6 フィート	1
25	101818	クランプ、ホース	2

下部シュラウド留め具キット 16G432

参照番号	部品	説明	個数
11	118134	ネジ、キャップ、M8 x 1.25、sst	4

グロメットキット 16G385

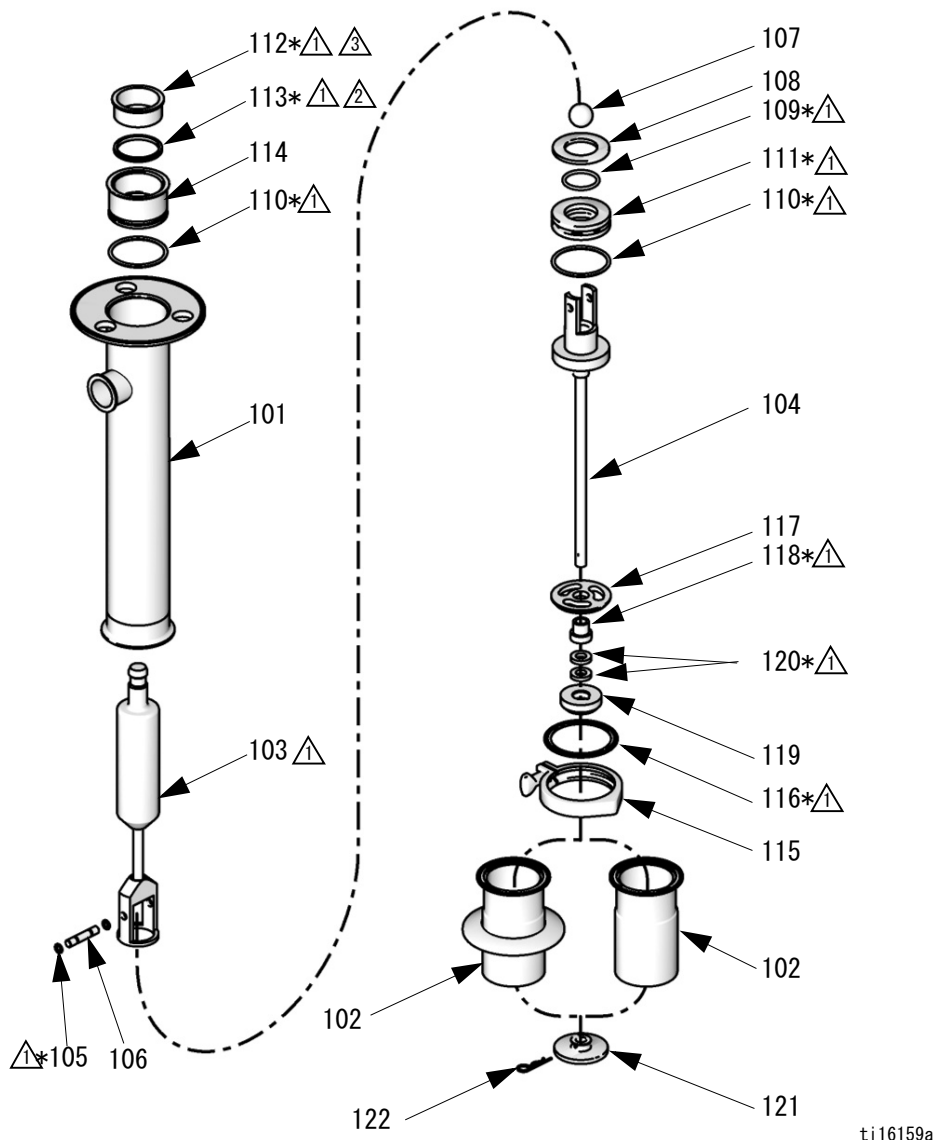
参照番号	部品	説明	個数
21a*	-----	グロメット、エアモーター・ ピストンキット	1
21b	-----	グロメット、エア取り付け金具	2
21c	-----	グロメット、タイロッド	3

* 数量分のキット 16G384 を注文してください。3 つのピストンロッドグロメットを入手してください。

スパナレンチ

参照番号	部品	説明	個数
	112887	レンチ、スパナ	1

プライミング・ピストン容積型ポンプモデル 24G759 と 24G760



ti16159a

△ 適切な防水のサニタリー用潤滑油を塗布します。

△ ベアリングの縁は上向きである必要があります。

△ スロート v カップの縁は下向きである必要があります。

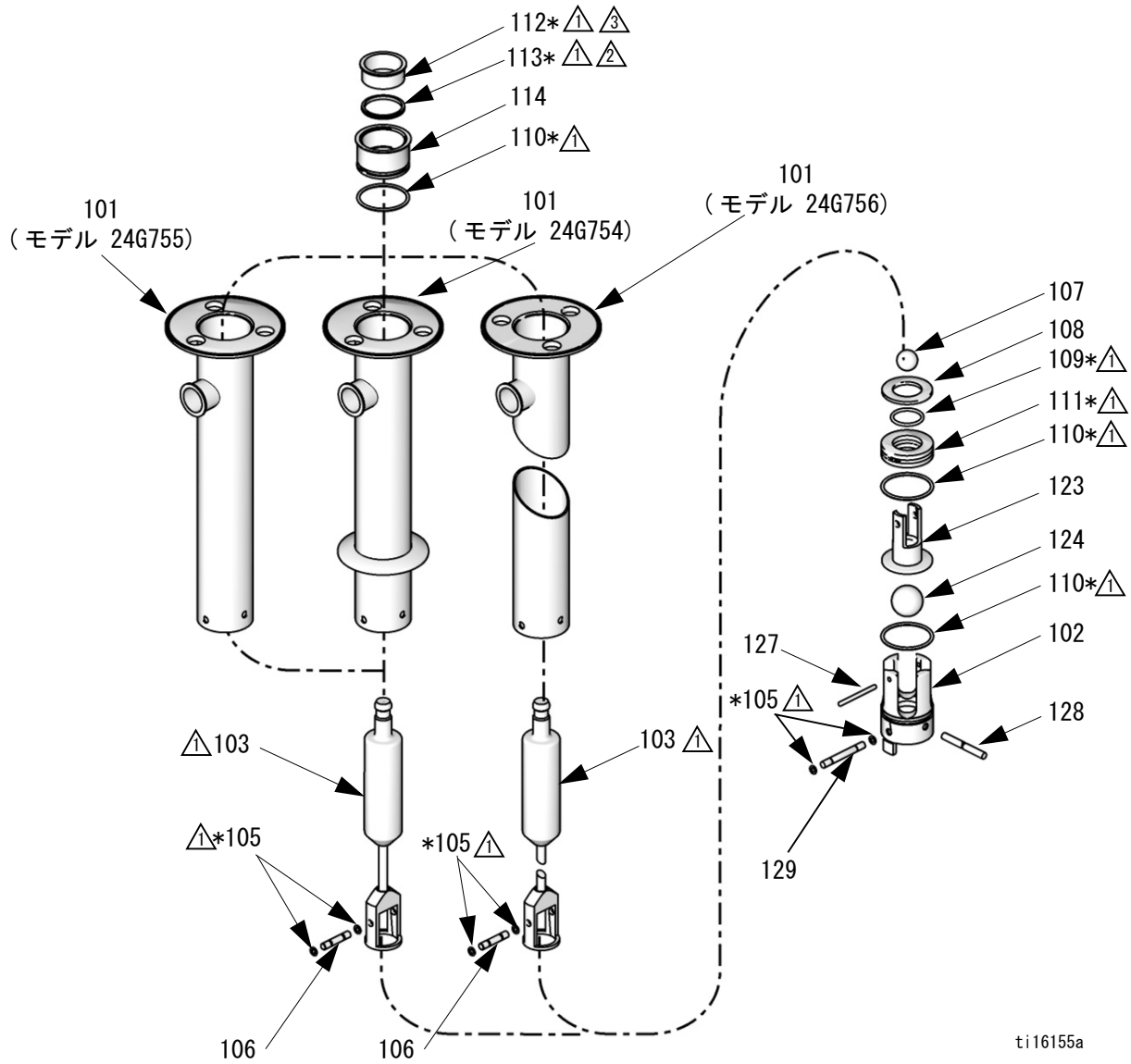
プライミング・ピストン容積型ポンプモデル 24G759 と 24G760

参照番号	部品	説明	個数	参照番号	部品	説明	個数
101	16G433	シリンダー、ポンプ	1	112*	624247	軸受、スロート、PTFE	1
102		ハウジング、入口バルブ	1	113*	512605	パッキン、UHMWPE	1
	16C191	モデル 24G759 で使用		114	624246	ハウジング、スロート	1
	626580	モデル 24G760 で使用		115	510490	クランプ、トリクランプ、4 インチ	1
103	965531	棒、容積型	1	116*	513548	ガスケット、トリクランプ、 4インチ、ブナ-n	1
104	570081	棒、接続	1	117	626578	ハウジング、入口バルブ	1
105*	16G659	Oリング、ブナ-n	2	118*	626579	軸受、ポンプ	1
106	624244	ピン、ボールストップ	1	119	626582	ポペット、入口バルブ	1
107	512603	ボール、1 1/2 インチ UHMWPE	1	120*†	552060	パッキン、入口バルブ ネオプレン	2
108	624243	リング、ピストン	1	121	626581	バルブ、プライミング	1
109*	512602	Oリング、ブナ-n	1	122	626584	ピン、保持	1
110*	512589	Oリング、ブナ-n	2				
111*	624242	グランド、ピストン、UHMWPE	1				

* 部品は修理キット 24G552 に付属しています。

† FKM 材、PN 17S592 (2 個必要)、または Buna-N 材、PN 17S593 (2 個必要)

ダブルボール容積型ポンプモデル 24G754、24G755、および 24G756



ti16155a

△1 適切な防水のサニタリー用潤滑油を塗布します。

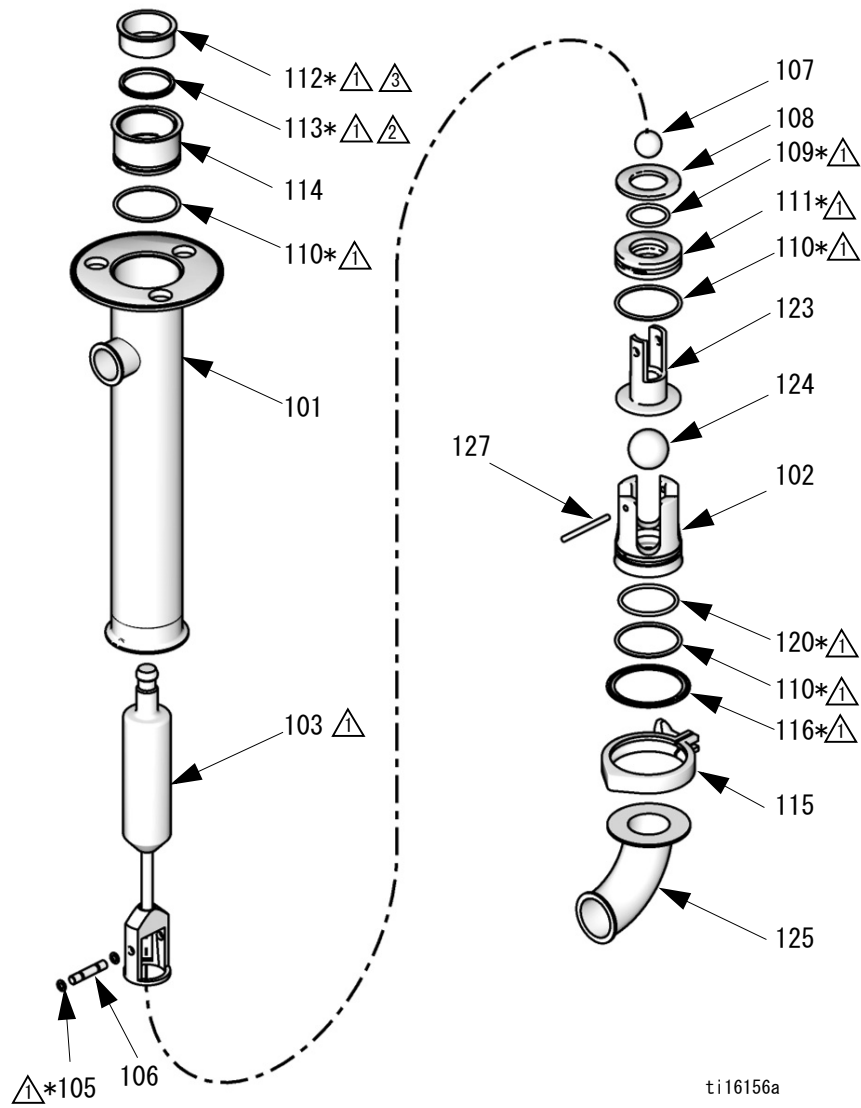
△3 ベアリングの縁は上向きである必要があります。

△2 スロット v カップの縁は下向きである必要があります。

ダブルボール容積型ポンプモデル 24G754、24G755、および 24G756

参照番号	部品	説明	個数	参照番号	部品	説明	個数
101		シリンダー、ポンプ	1	111*	624242	グラウンド、ピストン、UHMWPE	1
	16F911	モデル 24G756 で使用		112*	624247	軸受、スロート、PTFE	1
	16G434	モデル 24G754 で使用		113*	512605	パッキン、UHMWPE	1
	16G435	モデル 24G755 で使用		114	624246	ハウジング、スロート	1
102	624222	ハウジング、入口	1	123	624241	ハウジング、ピストン	1
103		棒、ピストン	1	124	512601	ボール、2 1/4 インチ UHMWPE	1
	16A940	モデル 24G756 で使用		127	624229	ピン、ボールストップ、入口	1
	965531	モデル 24G754 および 24G755 で使用		128	624689	ピン、保持、入口、ノッチ	1
105*	16G659	O リング、ブナ -n	4	129	624230	ピン、保持、入口	1
106	624244	ピン、ボールストップ、 ピストン	1	* 部品は、修理キット 24G551 に含まれています。			
107	512603	ボール、1 1/2 インチ UHMWPE	1				
108	624243	リング、ピストン	1				
109*	512602	O リング、ブナ -n	1				
110*	512589	O リング、ブナ -n	3				

ダブルボール容積型ポンプモデル 24G757 と 24G758



ti16156a

⚠️ 適切な防水のサニタリー用潤滑油を塗布します。

⚠️ 3 ベ어링の縁は上向きである必要があります。

⚠️ 2 スロット v カップの縁は下向きである必要があります。

ダブルボール容積型ポンプモデル 24G757

参照	部品	説明	個数
101	16D320	シリンダー、ポンプ	1
102	626013	ハウジング、入口バルブ	1
103	965531	棒、容積型	1
105*	16G659	Oリング、ブナ-n	2
106	624244	ピン、ボールストップ、 ピストン	1
107	512603	ボール、1 1/2 インチ UHMWPE	1
108	624243	リング、ピストン	1
109*	512602	Oリング、ブナ-n	1
110*	512589	Oリング、ブナ-n	3
111*	624242	グラウンド、ピストン、UHMWPE	1
112*	624247	軸受、スロート、PTFE	1
113*	512605	パッキン、UHMWPE	1
114	624246	ハウジング、スロート	1
115	510490	クランプ、トリクランプ、 4 インチ	1
116*	513548	ガスケット、トリクランプ、 4 インチ、ブナ-n	1
120*	551314	Oリング、シリコーン、モデル 24G757 のみ使用	1
123	626014	ハウジング、ピストン	1
124	512601	ボール、2 1/4 インチ UHMWPE	1
127	624229	ピン、ボールストップ、入口	1

* 部品は修理キット 24G554 に付属しています。

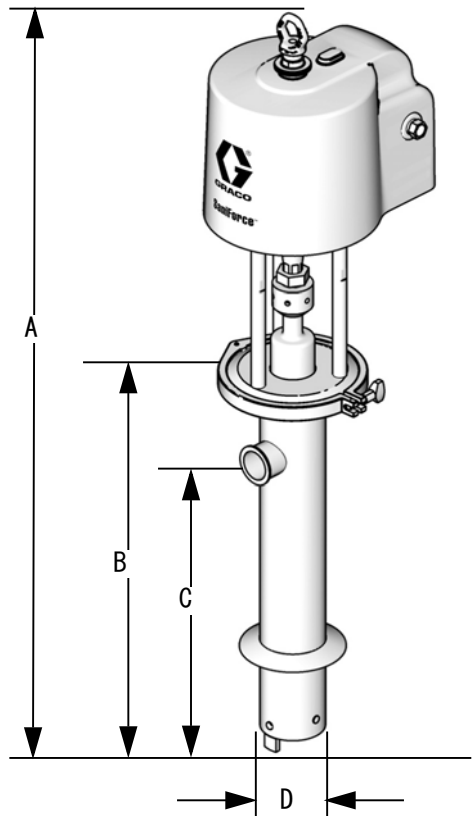
ダブルボール容積型ポンプモデル 24G758

参照	部品	説明	個数
101	16D320	シリンダー、ポンプ	1
102	625049	ハウジング、入口バルブ	1
103	965531	棒、容積型	1
105*	514315	Oリング、FKM	2
106	624244	ピン、ボールストップ、 ピストン	1
107	514319	ボール、1 1/2 インチ PTFE	1
108	624243	リング、ピストン	1
109*	514318	Oリング、FKM	1
110*	514316	Oリング、FKM	3
111*	625562	グラウンド、ピストン、PTFE	1
112*	624247	軸受、スロート、PTFE	1
113*	512605	パッキン、UHMWPE	1
114	624246	ハウジング、スロート	1
115	510490	クランプ、トリクランプ、 4 インチ	1
116*	514322	ガスケット、トリクランプ、 4 インチ、FKM	1
123	624241	ハウジング、ピストン	1
124	514317	ボール、2 1/4 インチ PTFE	1
125	513545	L字曲り、硫体入口、モデル 24G758 のみ使用	1
127	624229	ピン、ボールストップ、入口	1

* 部品は修理キット 24G553 に付属しています。

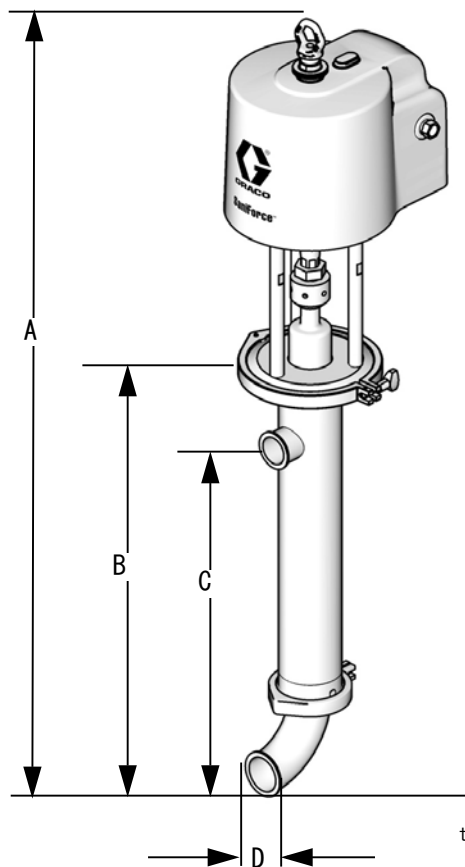
サイズ

ダブルボールポンプ



ti15724a

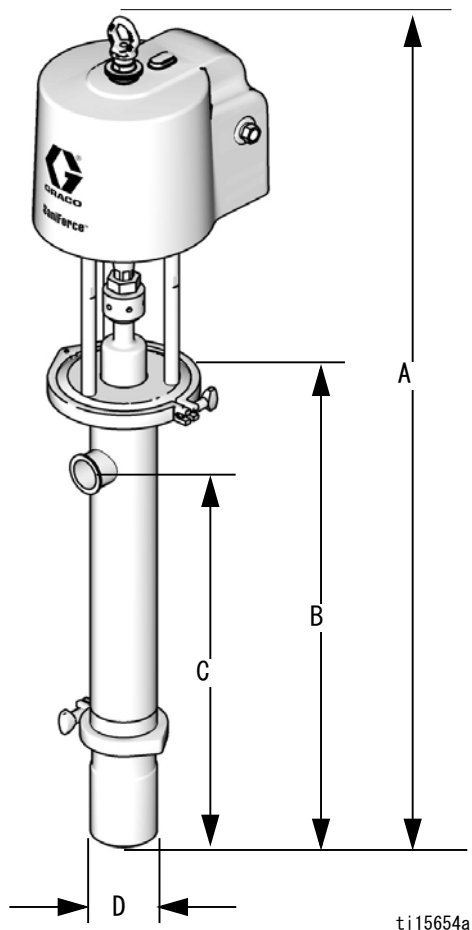
ダブルボール、スタブ型、入口L字曲り



ti20929a

モデル	重量 ポンド (kg)	ポンプタイプ	ポンプ長さの説明	A インチ (cm)	B インチ (cm)	C インチ (cm)	D インチ (cm)
24G742	95 (43)	ダブルボール	スタブ型、ラムのフランジ付き	51.5 (131)	25.9 (66)	20.4 (52)	4 (10.2)
24E833	91 (41)	ダブルボール	スタブ型				4 (10.2)
24F196	93 (42)	ダブルボール	スタブ型、入口エルボー付き	56.3 (143)	30.7 (78)	25.2 (64)	2.5 インチ トリク ランプ
24F197	91 (41)	ダブルボール	スタブ型	50.4 (128)	24.8 (63)	19.3 (49)	4 (10.2)
24F195	119 (54)	ダブルボール	ドラム長さ	67.9 (172)	42.3 (107)	36.8 (93)	4 (10.2)

プライミングピストンポンプ

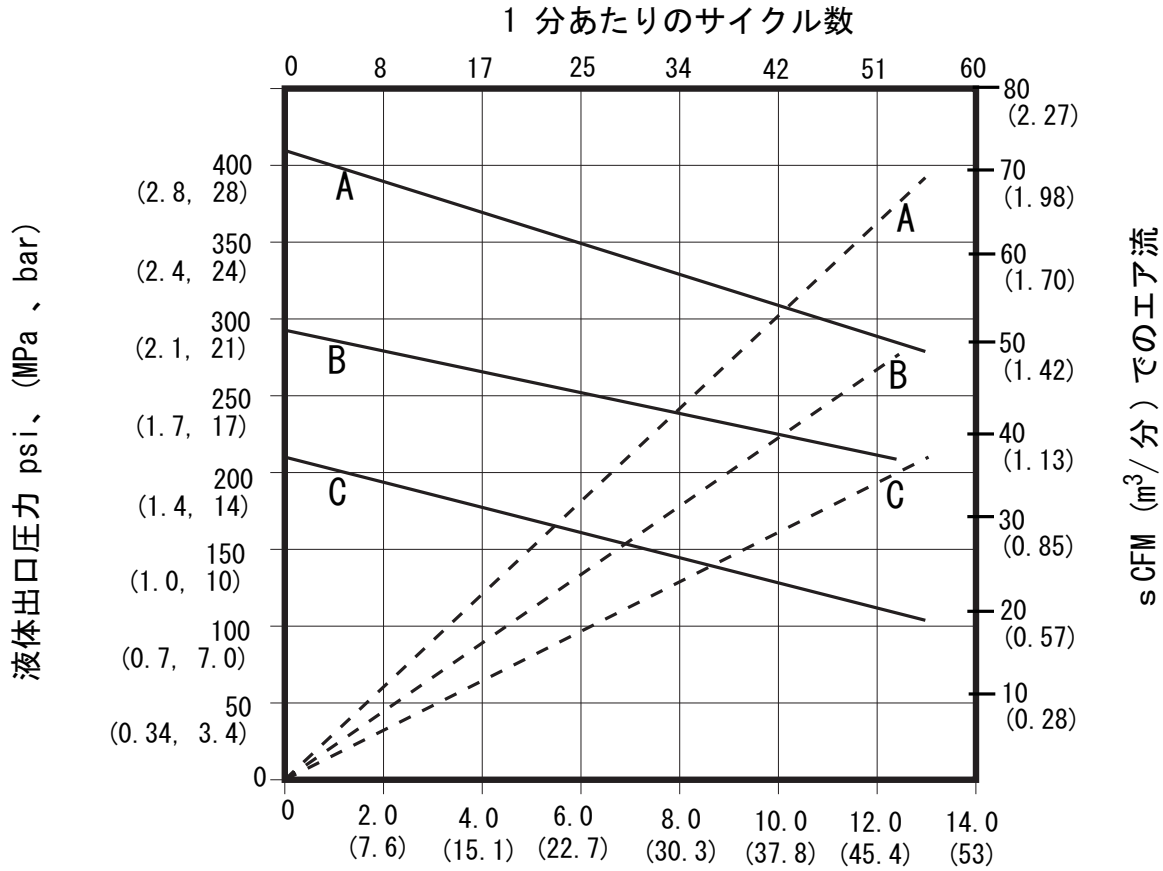


ti15654a

モデル	重量 ポンド (kg)	ポンプタイプ	ポンプ長さの説明	A インチ (cm)	B インチ (cm)	C インチ (cm)	D インチ (cm)
24G741	99 (45)	プライミング ピストン	ラムのフランジ付きドラム長	57.0 (145)*	31.3 (80)*	25.9 (66)*	4 (10.2)
24E831	95 (43)	プライミング ピストン	ドラム長さ				4 (10.2)

* プライミングピストンモデルでは、プライミングピストン棒を完全に伸ばせるように、7.4 cm (2.9 インチ) 追加します。

性能チャート



液体流量、gpm (lpm) (10 番重量油でテスト済み)

キー

A	= 80 psi (0.5 MPa、5.5 bar)
B	= 60 psi (0.4 MPa、4 bar)
C	= 40 psi (0.3 MPa、3 bar)
—	= 液体流量
- - -	= 空気消費量

技術データ

最高使用液圧、	410 psi (2.9 MPa, 28.7 bar)
最大エア入口圧力	80 psi (0.6 MPa, 5.5 bar)
最高推奨ポンプ速度	60 サイクル/分、14 gpm (53 リットル/分) の供給
ポンプ圧送可能固体最大径	6.4 mm (0.25 インチ)
エア消費量	ページ 28 の 性能チャートを参照してください。
3.8 リットル (ガロン) 当たりのポンプサイクル	4.3
比率	5:1
最大動作温度	140° F (60° C)
最高環境温度 (エアモーター)	120° F (49° C)
空気入口	1/2 インチ npt (f)
排気口	3/4 インチ npt (m)
ポンプ入口タイプ	
24E833、24F195、24F197	10.2 cm (4 in.) スロットあり
24F196	90° L 字曲り、6.3 cm (2.5 インチ) トリクランプ®
24E831	10.2 cm (4 インチ) プライミングピストン
24G741	15.2 cm (6 インチ) クランプ内のフランジ付き 10.2 cm (4 インチ) プライミングピストン
34G742	15.2 cm (6 インチ) クランプ用フランジ付き 10.2 cm (4 インチ) スロットあり
硫体出口	2 インチ トリクランプ®
重量	ページ 26 の サイズを参照してください。
接液部品	316 ステンレス鋼、ブナ N、UHMWPE、PTFE、 ポリクロロプレレン*、ナイロン*
	* プライミングピストンポンプのみ
音響データ	
音響出力*	77.5 dBA
音響圧力**	70.7 dBA

* 0.48 MPa (4.8 bar、70 psi)、20 cpm での音響出力。ISO 9614-2 に準拠した音響出力測定。

** 音圧は装置から 1 メートル (3.28 フィート) の距離で測定されました。

California Proposition 65

カリフォルニア州居住者

 警告: 発がんおよび生殖への悪影響 – www.P65warnings.ca.gov.

Graco 標準保証

Graco は、直接お買い上げ頂けたお客様のご使用に対し、販売日時から、本ドキュメントに記載された、Graco が製造し、かつ Graco の社名を付したすべての装置の材質および仕上がりに欠陥がないことを保証します。Graco により公表された特殊的、拡張的または制限的保証を除き、販売日時から起算して 12 ヶ月間、Graco により欠陥があると判断された装置の部品を修理、交換致します。この保証は装置が Graco が明記した推奨に従って設置、操作、保守された場合にのみ適用します。

誤った設置、誤用、摩擦、腐食、不十分または不適切な保守、怠慢、事故、改ざん、または Graco 製でない構成部品の代用が原因で発生した一般的な消耗、あるいは誤動作、損傷、摩耗については、本保証の範囲外であり、Graco は一切責任を負わないものとします。また、Graco の装置と Graco によって提供されていない構成、付属品、装置、または材料の不適合、あるいは Graco によって提供されていない構成、付属品、装置、または材料の不適切な設計、製造、取り付け、操作または保守が原因で発生した誤動作、損傷、または摩耗については、Graco は一切責任を負わないものとします。

本保証は、Graco 認定販売代理店に、主張された欠陥を検証するために、欠陥があると主張された装置が支払済みで返却された時点で、条件が適用されます。主張された欠陥が確認された場合、Graco はすべての欠陥部品を無料で修理または交換します。装置は、輸送料前払いで、直接お買い上げ頂けたお客様に返却されます。装置の検査により材質または仕上がりの欠陥が明らかにならなかった場合は、修理は妥当な料金で行われます。料金には部品、労働、および輸送の費用が含まれる可能性があります。

本保証は唯一の保証であり、ある特定の目的に対する商品性または適合性に関する保証を含むが、そのみに限定されない、明示的なまたは黙示的な他のすべての保証の代りになるものです。

保証契約不履行の場合の Graco 社のあらゆる義務およびお客様の救済に関しては、上記規定の通りです。購入者は、他の補償（利益の損失、売上の損失、人身傷害、または器物破損による偶発的または結果的な損害、または他のいかなる偶発的または結果的な損失を含むがこれに限定されるものではない）は得られないものであることに同意します。補償違反に関連するいかなる行為は、販売日時から起算して 2 年以内に提起する必要があります。

Graco によって販売されているが、製造されていない付属品、装置、材料、または部品に関しては、Graco は保証を負わず、特定目的に対する商用性および適合性のすべての黙示保証は免責されるものとします。Graco により販売されているが、当社製品でないアイテム（電気モータ、スイッチ、ホース等）は、上記アイテムの製造元の保証に従います。Graco は、これらの保証違反に関する何らかの主張を行う際は、合理的な支援を購入者に提供いたします。

いかなる場合でも、Graco は Graco の提供する装置または備品、性能、または製品の使用またはその他の販売される商品から生じる間接的、偶発的、特別、または結果的な損害について、契約違反、補償違反、Graco の不注意、またはその他によるものを問わず、一切責任を負わないものとします。

Graco の情報

Graco 製品についての最新情報には、www.graco.com に移動してください。

特許の情報については、www.graco.com/patents を参照してください。

ご注文は、Graco 社販売代理店までお問い合わせになるか、または最寄りの販売代理店にお電話の上ご確認ください。

電話、612-623-6921 または無料通話 :1-800-328-0211 ファックス、612-378-3505

本文書に含まれる全ての文字および図、表等によるデータは、出版時に入手可能な最新の製品情報を反映しています。
Graco はいかなる時点においても通知すること無く変更を行う権利を保持します。

取扱説明書原文。This manual contains Japanese. MM 3A0734

Graco Headquarters: Minneapolis
International Offices: Belgium, China, Japan, Korea

GRACO INC. AND SUBSIDIARIES • P.O. BOX 1441 • MINNEAPOLIS MN 55440-1441 • USA

Copyright 2011, Graco Inc. すべての Graco 製造場所は ISO 9001 に登録されています。

www.graco.com

改訂 5, 2021 年 12 月