

Husky 1050[®] 气动隔膜泵

3A0557ZAS
ZH

带有用于输送流体的组合式空气阀的 1 英寸泵。
仅供专业人员使用。

有关型号资料和核准情况请参见第 4 页。

125 磅 / 平方英寸 (0.86 兆帕, 8.6 巴) 最大流体工作压力为
125 磅 / 平方英寸 (0.86 兆帕, 8.6 巴) 最大空气入口压力

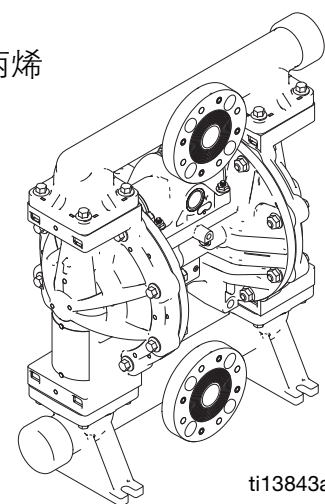


重要安全说明

请阅读本手册的所有警告及说明。
请妥善保存这些说明书。

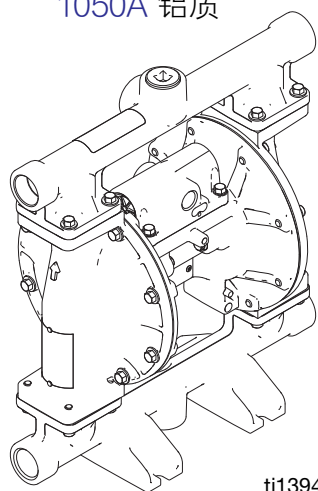
1050P 聚丙烯
1050C 导电性聚丙烯
1050F PVDF

中心法兰



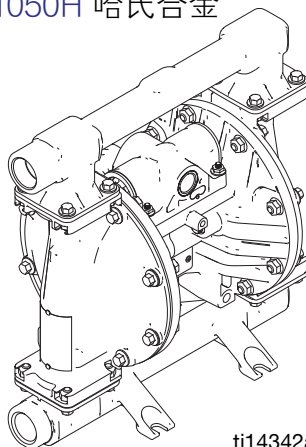
ti13843a

1050A 铝质



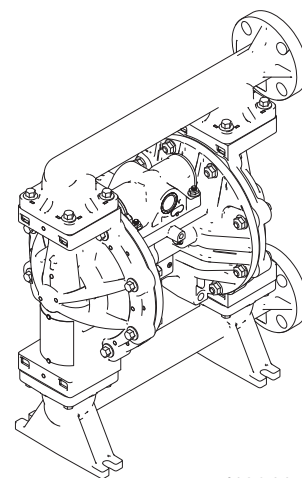
ti13946a

1050S 不锈钢
1050H 哈氏合金



ti14342a

端法兰



ti13844a

目录

相关手册	2	零配件	20
查找离您最近的经销商	3	零配件 / 套件快速参考	21
指定新泵的配置	3	中心部分	22
订购更换零配件	3	空气阀和数据监视	24
经销商注释	3	流体盖和歧管	26
泵表格	4	泵座和止回球	29
证书	5	隔膜	30
警告	6	阀座、球阀和隔膜套件	32
故障排除	9	歧管 O 形圈	33
修理	11	DataTrak	33
泄压步骤	11	附件	33
修理或更换空气阀	11	技术数据	34
DataTrak	14	笔记	37
止回阀修理	15	Graco Husky 泵标准担保	38
隔膜和中心部分	16	Graco 公司信息	38
扭矩说明	19		

相关手册

手册	描述
312877	Husky 1050 气动隔膜泵, 操作
313597	Husky 1050A UL 认证的隔膜泵, 操作
313598	Husky 1050A CSA 标准隔膜泵, 操作
313840	DataTrak, 零配件说明书
406824	脉冲计数套件, 说明书
406825	带电磁阀套件的干簧管, 说明书
406826	扭矩说明书 (歧管和流体盖)

查找离您最近的经销商

1. 访问 www.graco.com。
2. 单击“购买地点”并使用“经销商定位器”。

指定新泵的配置

请与经销商取得联系。

或

使用在线隔膜泵选择工具 (www.graco.com)。

订购更换零配件

请与经销商取得联系。

经销商注释

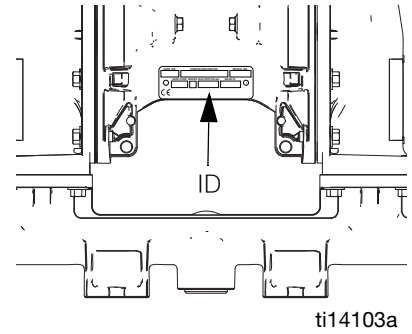
1. 要找到新泵或套件的部件号，请使用在线隔膜泵选择器工具。
2. 要查找更换零配件的零配件号：
 - a. 请使用泵身铭牌上的配置编号。如果您只找到了 6 位 Graco 零配件号，则可使用选择器工具查找相应的配置编号。
 - b. 使用下一页的配置编号表格，了解每位数字表示的零配件。
 - c. 请参阅主要 [零配件插图](#) 和 [零配件 / 套件快速参考](#)。根据需要遵循这两页的页面参考，以了解详细的订购信息。
3. 请致电 Graco 客户服务进行订购。

泵表格

检查铭牌 (ID)，查看泵的配置编号。使用下表定义泵组件。

示例配置编号：1050A-PA01AA1SSBNBNPT








1050	A	P	A01A	A1	SS	BN	BN	PT
泵尺寸	接液部分材料	传动装置标识符	中心部分和空气阀	流体盖和歧管	阀座	阀球	隔膜	歧管 O 形圈



泵尺寸	接液部分材料		传动装置标识符	中心部分和空气阀材料	空气阀 / 监视	流体盖和歧管			
1050	A**	铝质	P 气动	铝质	A01A	标准	A1	铝质, 标准接口, 英制	
1050	C**	导电性聚丙烯			A01B	脉冲计数 ▲♦	A2	铝质, 标准接口, 公制	
1050	F	PVDF			A01C	DataTrak**♦	C1	导电聚丙烯, 中心法兰	
1050	H*♦	哈氏合金			A01D	远程			
1050	P	聚丙烯			A01E	可选 FKM 密封件	C2	导电聚丙烯, 端法兰	
1050	S*♦	不锈钢			A01H	标准, 灰色	F1	PVDF, 中心法兰	
					AC1A	CSA 标准	F2	PVDF, 端法兰	
					AU1A	UL 认证; 燃料输送	H1	哈氏合金, 标准接口, 英制	
					AU3A	UL 认证; 燃料分配 *	H2	哈氏合金, 标准接口, 公制	
					导电性聚丙烯	C01A	标准	P1	聚丙烯, 中间法兰
						C01B	脉冲计数 ▲♦	P2	聚丙烯, 端法兰
						C01C	DataTrak**♦	S1	不锈钢, 标准接口, 英制
						C01D	远程		
			聚丙烯	P01A	标准	S2	不锈钢, 标准接口, 公制		
				P01B	脉冲计数 ▲				
				P01C	DataTrak**	S5-1	不锈钢、中心法兰、水平出口端口		
				P01D	远程				
、†、♦、▲、：参证书（第 5 页）。							S5-2	不锈钢、中心法兰、垂直出口端口	
* 包含泄压阀							S5-3	不锈钢, 中心三夹, 水平进出口	





止回阀座		止回阀球		隔膜		歧管 O 形圈	
AC	缩醛	AC	缩醛	BN	丁腈橡胶	-	配有丁腈橡胶、FKM 氟橡胶或 TPE 阀座的型号不使用 O 形圈。
AL	铝质	BN	丁腈橡胶	CO	超模压氯丁橡胶		
BN	丁腈橡胶	CR	氯丁标准	FK	FKM 氟橡胶		
FK	FKM 氟橡胶	CW	权重氯丁	GE	Geolast		
GE	Geolast®	EP	EPDM	PO	超模压 PTFE/EPDM		
PP	聚丙烯	FK	FKM 氟橡胶	PS	两件式聚四氟乙烯 / 热塑橡胶		
PV	PVDF	GE	Geolast	PT	PTFE/EPDM 两件式	PT	PTFE
SP	Santoprene®	PT	PTFE	SP	热塑橡胶		
SS	316 不锈钢	SD	440C 不锈钢	TP	TPE		
TP	TPE	SP	热塑橡胶				
		SS	316 不锈钢				
		TP	TPE				

证书

<p>* 所有 1050A(铝质)和 1050C(导电聚丙烯)泵已经过认证:</p> <p> II 2 GD Ex h IIC 66°C...135°C Gb Ex h IIIC T135°C Db</p> <p>‡ 有铝质或导电聚丙烯中心的 1050S (不锈钢)和 1050H (哈氏合金)泵已经过认证:</p> <p> II 2 GD Ex h IIC 66°C...135°C Gb Ex h IIIC T135°C Db</p>	<p>ATEX T-code 额定值取决于泵送流体的温度。流体温度受泵内湿件的材料限制。有关特定泵型号的最大流体操作温度，请参见 技术数据。</p>
<p>◆ 所有 1050A(铝质)和 1050C(导电聚丙烯)与 DataTrak 和脉冲计数 AND 有铝质或导电聚丙烯中心的 1050S (不锈钢)和 1050H(哈氏合金)泵已 并配有 DataTrak 和脉冲计数已认证:</p> <p> II 2(1) G Ex h [ia Ga] IIA T3 Gb X</p>	
<p>* DataTrak 认证:</p> <p> </p> <p>5024314 I类, 1级, Group D T3A</p> <p> II 1 G Ex ia IIA T3 Ga ITS13ATEX27862X</p>	
<p>▲ 脉冲计数认证: 根据 UL/EN/IEC 60079-11 条款 5.7 属于“简单机具” Class I, Div 1, Group A, B, C, D T4 $-40^{\circ}\text{C} \leq T_a \leq 60^{\circ}\text{C}$</p> <p> II 1 G Ex ia IIC T4 Ga $-40^{\circ}\text{C} < T_a < 60^{\circ}\text{C}$</p>	

警告

以下为本设备的设置、使用、接地、维护及修理的警告。惊叹号标志表示一般性警告，而各种危险标志则表示与特定的操作过程有关的危险。当这些标志出现在本手册的内容中时，请参考这些警告。在本手册的其它适当地方还会有另外的与特定产品有关的警告。

 警告	
	<p>火灾和爆炸危险</p> <p>工作区内的易燃烟雾（如溶剂及油漆烟雾）可能被点燃或爆炸。为避免火灾和爆炸：</p> <ul style="list-style-type: none"> 只能在通风良好的地方使用此设备。 清除所有火源，如引火火焰、烟头、手提电灯及塑胶遮蔽布（可产生静电火花）。 保持工作区清洁，无溶剂、碎片、汽油等杂物。 存在易燃烟雾时不要插拔电源插头或开关电源或电灯。 将工作区内的所有设备接地。参见接地说明。 只能使用已接地的软管。 朝桶内扣动扳机时，要握紧喷枪靠在接地桶的边上。 如果出现静电火花或感到有电击，则应立即停止操作。在找出并纠正问题之前，不要使用设备。 工作区内要始终配备有效的灭火器。 <p>在清洗时可能在塑料零配件上产生静电，可能导致放电和点燃易燃材料和气体。为避免火灾和爆炸：</p> <ul style="list-style-type: none"> 在通风良好的地方清洗塑料零配件。 不要用干布清洗。 不得在设备工作区操作静电喷枪。
	<p>设备误用危险</p> <p>误用设备会导致严重的人员伤亡。</p> <ul style="list-style-type: none"> 疲劳时或在吸毒或酗酒之后不得操作本装置。 不要超过额定值最低的系统组件的最大工作压力或温度额定值。请参见所有设备手册中的技术数据。 请使用与设备的接液零配件相适应的液体或溶剂。请参见所有设备手册中的技术数据。阅读流体及溶剂生产厂家的警告。有关涂料的完整资料，请向涂料分销商或零售商索要材料安全数据表 (MSDS)。 当设备带电或承压时，请勿离开工作区。当设备不使用时，关闭所有设备并按照该手册中的泄压步骤操作。 设备需每天检查。已磨损或损坏的零配件要立刻修理或更换，只能使用生产厂家的原装替换用零配件进行修理或更换。 不要对设备进行改动或修改。 设备只能用于预定用途。若想了解相关信息，请与经销商联系。 让软管和线缆远离交通区域、尖锐边缘、运动零配件及高温的表面。 不要扭绞或过度弯曲软管或用软管拽拉设备。 儿童和动物应远离工作区。 请遵从所有适用的安全法规。
	<p>高压设备危险</p> <p>从喷枪 / 分配阀、泄漏处或破裂的组件流出来的流体，会溅到眼睛内或皮肤上，导致重伤。</p> <ul style="list-style-type: none"> 在停止喷涂时以及在清洗、检查或维修设备之前，要按照本手册的泄压步骤进行。 在操作设备前要拧紧所有流体连接处。 要每天检查软管、吸料管和接头。已磨损或损坏的零件要立刻更换。

故障排除





故障	原因	解决方案
泵旋转但不填料。	泵运行太快，填料之前造成气穴现象。	降低空气入口压力。
	止回阀球已严重磨损或楔入阀座或歧管内。	更换阀球和阀座。参见第 13 页。
	阀座已严重磨损。	更换阀球和阀座。参见第 13 页。
	出口或入口已堵塞。	疏通。
	入口或出口阀已关闭。	打开。
	入口接头或歧管松动。	拧紧。
	歧管 O 形圈已损坏。	更换 O 形圈。参见第 13 页。
泵停转后继续运转或不能维持压力。	止回阀球、阀座或 O 形圈已磨损。	更换。参见第 27 页。
泵不运转，或运转后停止。	空气阀堵塞或脏污。	拆卸并清洗空气阀。参见第 10 页。 使用过滤空气。
	止回阀球已严重磨损并楔入阀座或歧管内。	更换阀球和阀座。参见第 13 页。
	导向阀已磨损、损坏或堵塞。	更换导向阀。参见第 14 页。
	空气阀垫圈已损坏。	更换垫圈。参见第 9 页。
	止回阀球因过压已陷入阀座。	安装泄压套件。参见附件， 第 31 页。
	分配阀堵塞。	释放压力并清洗阀。
	空气管道已堵塞（远程气流控制型）。	清洗管道。
泵运行不稳定。	吸料管路已堵塞。	检查并清洗。
	止回阀球粘结或泄漏。	清洗或更换。参见第 13 页。
	隔膜（和备件）已破裂。	更换。参见第 14 页。
	排气受限。	清除限制。
	导向阀已损坏或磨损。	更换导向阀。参见第 14 页。
	空气阀已损坏。	更换空气阀。参见第 9 页。
	空气阀垫圈已损坏。	更换空气阀垫圈。参见第 9 页。
	供气不稳定。	修理供气。
	排气消声器结冰。	使用更干燥的空气供应或使用低冰点 消声器（Graco 零配件 102656）。

故障	原因	解决方案
流体中有气泡。	吸料管路已松动。	拧紧。
	隔膜（和备件）已破裂。	更换。参见第 14 页。
	歧管松动、阀座或歧管 O 形圈损坏。	拧紧歧管螺栓，或更换阀座或 O 形圈。参见第 13 页。
	隔膜轴螺栓 O 形圈已损坏。	更换 O 形圈
	泵内出现气蚀。	降低泵速或吸引升力。
	隔膜轴螺栓松动。	拧紧。
排气中含有泵送的流体。	隔膜（和备件）已破裂。	更换。参见第 14 页。
	隔膜轴螺栓松动。	拧紧或更换。参见第 14 页。
	隔膜轴螺栓 O 形圈已损坏。	更换 O 形圈参见第 14 页。
排气中有湿气。	入口空气湿度大。	提供更干燥的供气。
泵在停转后排出过多空气。	空气阀杯或阀板已磨损。	更换阀杯和阀板。参见第 10 页。
	空气阀垫圈已损坏。	更换垫圈。参见第 9 页。
	先导阀已损坏。	更换导向阀。参见第 14 页。
	轴密封件或轴承已磨损。	更换轴密封件或轴承。参见第 14 页。
	空气管道已损坏或松动（远程气流控制型）。	更换管道或紧固连接。
	远程空气压力比泵空气压力高（远程气流控制型）。	将远程先导空气压力调为等于或低于主空气压力。
泵向外漏气。	空气阀或流体盖螺丝已松动。	拧紧。
	隔膜已损坏。	更换隔膜。参见第 14 页。
	空气阀垫圈已损坏。	更换垫圈。参见第 9 页。
	远程空气压力比泵空气压力高（远程气流控制型）。	将远程先导空气压力调为等于或低于主空气压力。
泵的接头处泄漏出流体。	歧管螺丝或流体盖螺丝已松动。	拧紧歧管螺丝或流体盖螺丝。参见第 17 页。
	歧管 O 形圈已磨损。	更换 O 形圈。参见第 13 页。
泵在歧管或流体盖处向外泄漏流体。	泵速太大或入口处涂料不足。	更换歧管并降低泵速或改善泵供料。

* 如果泵在翻转期间停止，则会有少量空气排出。这种情况是正常的。如果需要，可以安装阀门升级套件 24K224，以最大限度地减少排气。

修理



 警告	
	<p>安全使用的特殊条件</p> <p>为避免出现危险情况而导致火灾或爆炸，设备必须符合以下条件。</p> <ul style="list-style-type: none"> • 必须用湿布（或其他清洁用具）对所有标签和标识牌进行清洗。 • 电子监控系统必须接地。请参见泵操作手册中的接地说明。

泄压步骤

						
<p>残留空气会导致泵意外运行，继而因飞溅而造成严重伤害。</p>						

1. 关闭泵的供气。
2. 如果使用分配阀，则将其打开。
3. 打开流体泄压阀以释放流体压力。准备一个接住排出物的废料容器。

修理或更换空气阀

						
---	---	---	---	---	---	---

更换整个空气阀

1. 停止泵。释放压力。请参见前一部分的泄压步骤。
2. 断开空气管路与电动机的连接。
3. 用于带有脉冲计数或 DataTrak 的电动机：卸下螺丝以断开干簧管组件和空气阀的连接。

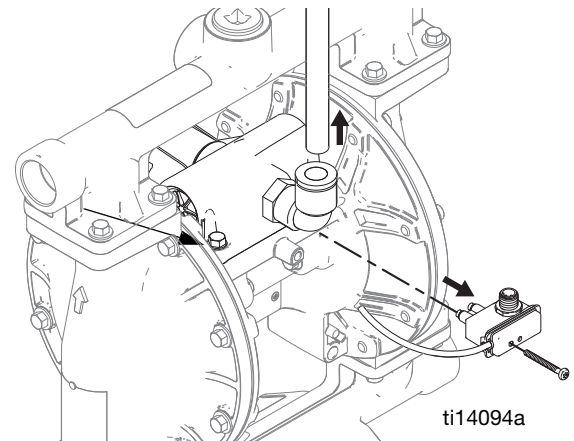


图 1. 干簧管组件和空气管路的拆卸

4. 对于带 DataTrak 的电动机：卸下两个螺丝和电磁阀架板。将电磁阀从空气阀中拉出。

所示为铝质型号

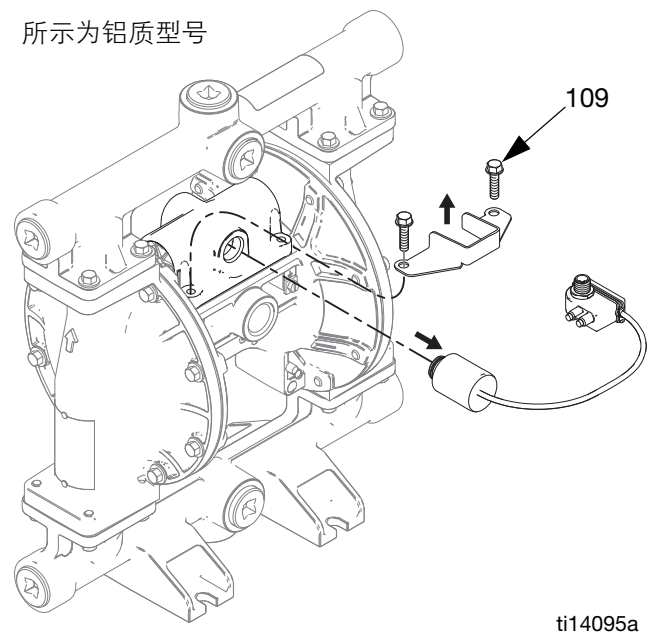


图 2. 取下电磁阀

5. 卸下螺丝（109，金属泵）或螺母（112，塑料泵）。卸下空气阀和垫圈（108）。
6. 若需修理空气阀，转至下一部分的拆卸空气阀步骤 1。若需安装备用空气阀，请继续步骤 7。
7. 将新的空气阀垫圈（108）在中心阀体上对准，然后连接空气阀。请参见扭矩说明第（17 页）。

- 对于带 DataTrak 的电动机：记住重新连接电磁阀支架和电磁阀。
- 用于带有脉冲计数或 DataTrak 的电动机：用螺丝将干簧管组件固定在新的空气阀上。连接电缆。
- 重新连接空气管路与电动机。

更换密封件或修复空气阀

注意：可提供修理套件。请参见第 23 页，以便为泵订购正确的套件。空气阀密封件套件零配件都标有 †。空气阀修理套件零配件都标有 ◆。空气阀端盖套件零配件都标有 Ⓜ。

拆卸空气阀

- 执行更换整个空气阀（第 9 页）中的步骤 1-5。
- 参见图 4。使用六角螺丝扳手（T8 用于铝质中心，T9 用于塑料中心），卸下两个螺丝 (209)。卸下阀板 (205)、阀杯组件 (212-214)、弹簧 (211) 和制动组件 (203)。
- 将杯体 (213) 从杯座 (212) 中拔出。卸下杯体上的 O 形圈 (214)。
- 参见图 4。从空气阀两端卸下扣环 (210)。用活塞 (202) 将端盖 (207、217) 从两端推出。卸下端盖 O 形圈 (206)。如果泵组件配有防空打保护电磁阀，则也卸下电磁阀释放按钮 (218) 和 O 型圈 (219)。
- 从活塞 (202) 两端卸下 U 杯密封 (208)，然后卸下活塞。从空气阀体 (201) 上卸下止动凸轮 (204)。

重新组装空气阀

注意：当指示涂抹润滑脂时，请涂抹锂基润滑脂。

- 使用修理套件内的所有零配件。清洗其他零配件并检查是否损坏。根据需要更换。
- 润滑制动凸轮 (204) 并安装到阀体 (201) 内。
- 润滑 U 杯 (208) 并安装在活塞上，唇缘朝向活塞中心。

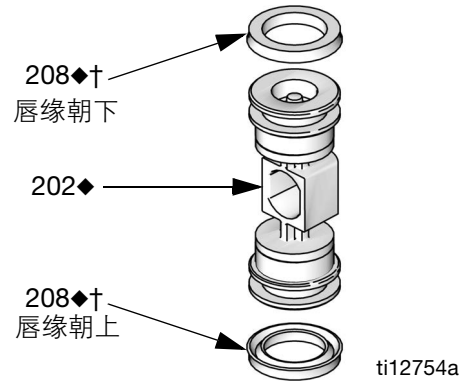


图 3. 空气阀 U 杯安装

- 润滑活塞 (202) 两端并将其安装在阀体 (201) 上，使平边朝向阀杯 (212)。当把活塞放入阀体时，应小心不要刮破 U 杯 (208)。
- 标准或脉冲计数型号（没有防空打保护电磁阀）：润滑新 O 形圈 (206) 并安装到端盖 (207) 上。将端盖安装到壳体内。
DataTrak 型号（带防空打保护电磁阀）：确定空气阀的方向，以使空气入口朝下。润滑新 O 型圈 (206) 并将其装在右边端盖 (207) 上。润滑新 O 型圈 (206)、电磁阀释放按钮 (218) 和 O 型圈 (219) 并将它们装在左边端盖 (217) 上。将端盖安装到壳体内。
- 两端分别安装一个扣环 (210)，将端盖固定到位。

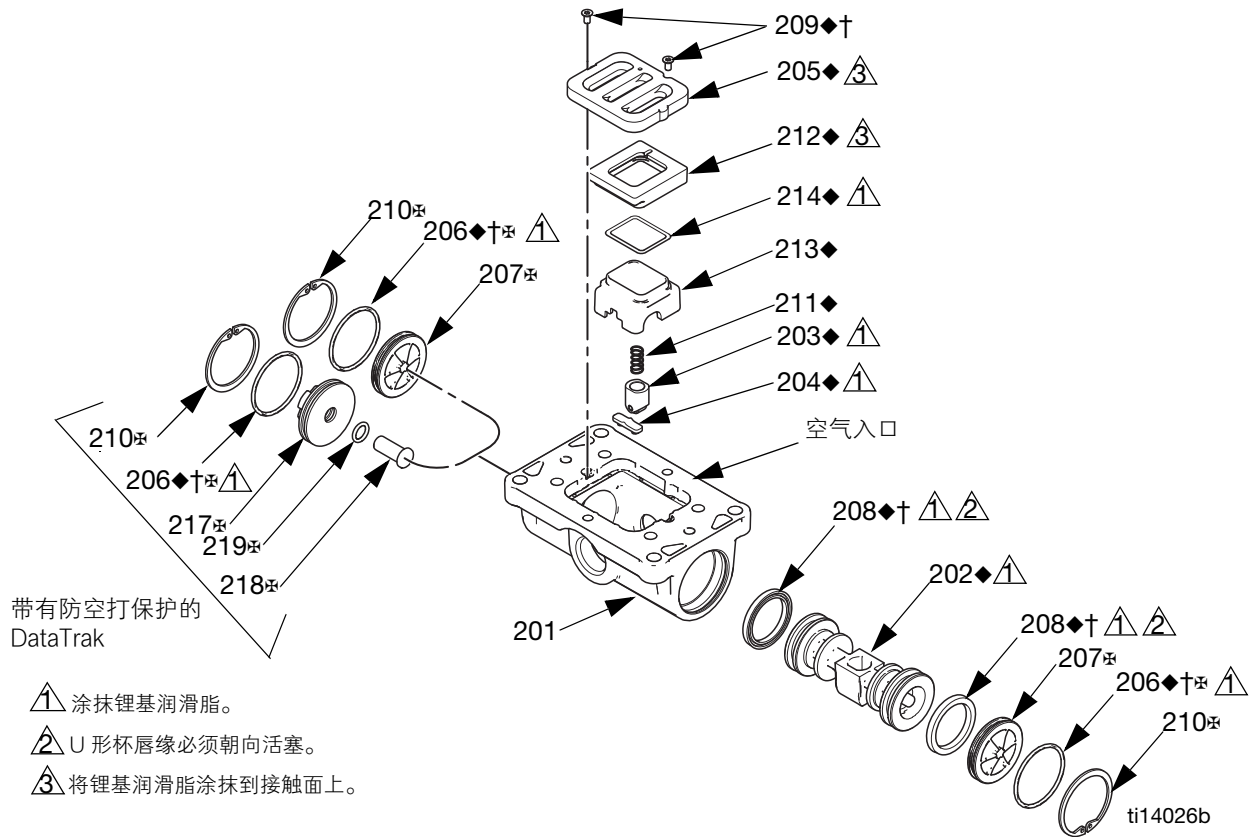


图 4. 空气阀组件

7. 润滑并安装制动组件 (203) 到活塞内。将 O 形圈 (214) 装到阀杯 (213) 上。将薄层黄油涂抹于 O 形圈的外表面及阀座 (212) 的内部啮合面。

确定阀座末端方向，磁体朝向具有较大排气阀的阀杯末端。啮合衔接零配件的另一端。让末端磁体可以自由活动。倾斜杯座以朝向杯体，完全啮合衔接零配件，谨慎操作以确保 O 形圈位置稳固不变。将弹簧 (211) 安装到阀杯突位。将杯座内的磁铁与空气入口对齐，然后安装杯体组件。

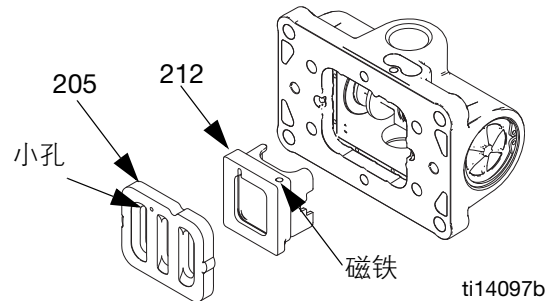


图 6. 空气阀杯和阀板的安装

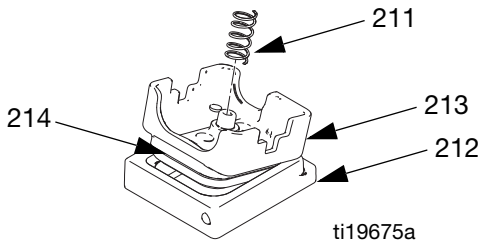




图 5

8. 用黄油涂抹阀杯侧面并安装阀板 (205)。将阀板内的小孔与空气入口对齐。拧紧螺丝 (209) 以将其固定到位。

DataTrak

注意：请参见 DataTrak 手册 313840，了解所有 DataTrak 的服务和修理信息。

更换 DataTrak 电池或保险丝

 警告	
	<p>为减少火灾和爆炸的危险，必须在非危险场所更换电池和保险丝。按照泵操作手册中的所有说明进行操作。</p> <p>只能使用获准的替换电池和获准的保险丝（参见泵操作手册）。使用未获准的电池或保险丝将会导致 Graco 公司的担保和天祥集团 (Intertek) 及 Ex 认证失效。</p>

止回阀修理



注意：这些套件适用于各种材料制成的新止回阀球和阀座。请参见第 27 页以订购所需材料的套件。还可提供 O 型圈套件和紧固件套件。

注意：要确保止回阀球正确就位，请始终在更换阀球的同时更换阀座。另外，在带有歧管 O 型圈的型号上，更换 O 型圈。

拆卸

1. 按照第 9 页的泄压步骤进行。断开所有软管。
2. 将泵从底座上卸下。

注意：如果是塑料泵 (1050P、1050C 和 1050F)，则仅使用手工工具，直到释放防松胶片。

3. 使用 10 毫米套筒扳手卸下出口歧管紧固件 (6)。参见图 7。
4. 卸下 O 形圈 (12，有些型号上没有)、阀座 (10) 和阀球 (11)。
5. 将泵反过来并卸下入口歧管。卸下 O 形圈 (12，有些型号上没有)、阀座 (10) 和阀球 (11)。

重装

1. 清洗所有零配件并检查是否磨损或损坏。根据需要更换零配件。
2. 按照图 7 中的所有注释，以相反的顺序重新组装。确保球阀 (10-12) 和歧管 (4、5) 都完全按照图示进行组装。流体盖上的箭头 (A) 必须指向出口歧管 (4)。

⚠ 用 100 磅英寸 (11.3 N•m) 的扭力拧紧。请参见扭矩说明 (第 17 页)。

➤ 箭头 (A) 必须指向出口歧管。

⚠ 有些型号未使用。

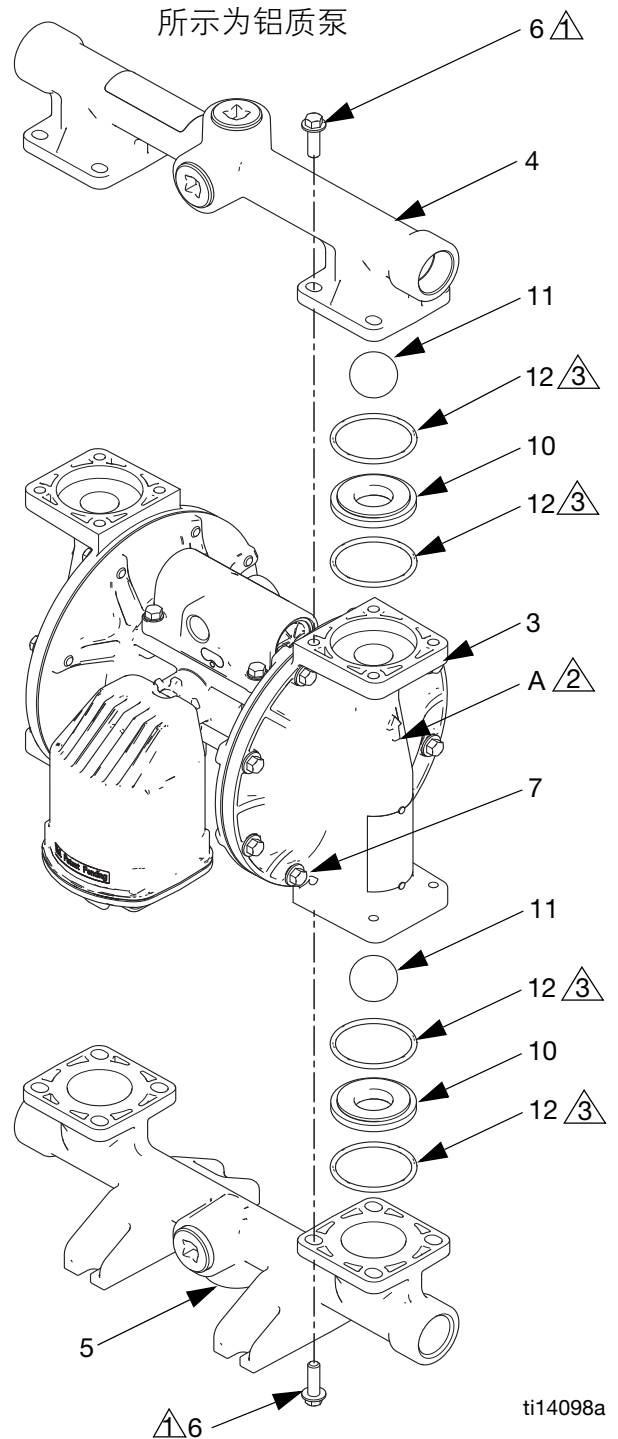


图 7. 球止回阀组件

隔膜和中心部分



拆卸

注意：可提供各种材料和样式的隔膜套件。请参见第 28 页，为泵订购正确的隔膜。还可提供中心再造套件。参见第 21 页。包含在中心再造套件中的零配件都标有 * 号。为获得最佳效果，须使用所有套件零配件。

1. 按照第 9 页的泄压步骤进行。
2. 卸下歧管并按照第 13 页的说明拆卸球止回阀。
3. 超模压隔膜
 - a. 确定泵的方向，以确保有一个流体盖面朝上。使用 10 毫米套筒扳手卸下流体盖螺丝 (7)，然后向上拉动流体盖 (3) 以使其离开泵体。
 - b. 用手将暴露的隔膜 (15) 螺丝从隔膜轴 (104) 上拧下。保持隔膜轴螺栓与隔膜连接。卸下空气边的隔膜板 (14)。
 - c. 将泵翻转并卸下另一个流体盖。向上推动隔膜和轴，使其穿过中心泵体。
 - d. 紧紧抓住隔膜并用扳手夹住轴的平边将其卸下。还卸下空气边的隔膜板 (14)。继续执行步骤 5。
4. 所有其他隔膜
 - a. 确定泵的方向，以确保有一个流体盖面朝上。使用 10 毫米套筒扳手卸下流体盖螺丝 (7)，然后向上拉动流体盖以使其离开泵体。将泵翻转并卸下另一个流体盖。

- b. 塑料泵：使用 1-1/4 套筒扳手或梅花扳手，把扳手放在流体边隔膜板的六角上将其卸下。然后卸下隔膜组件的所有零配件。参见图 8。
金属泵：从隔膜轴的一头卸下螺栓 (304)，然后卸下隔膜组件的所有部件。参见图 8。

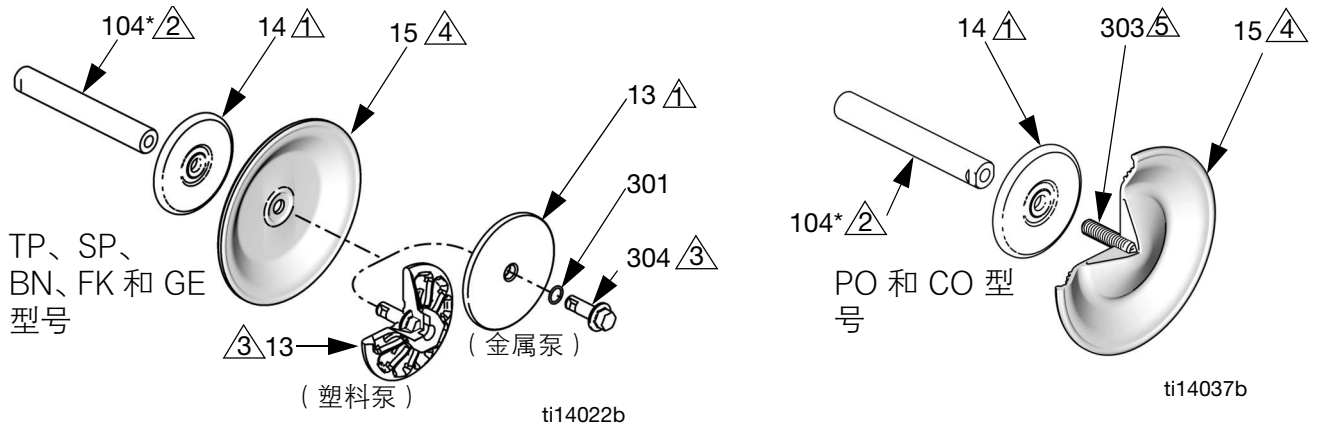
c. 按照相同的步骤拆卸其他的隔膜组件。

5. 检查隔膜轴 (104) 是否磨损或刮伤。如果已损坏，则应检查轴承 (105) 是否位于适当位置。如果已损坏，则使用轴承拆卸器将其拔出。

注意：不要卸下没有损坏的轴承

6. 使用 O 形圈拨针，从中心泵体上卸下 U 形杯密封圈 (106)。可保持轴承 (105) 处于适当位置。
7. 如有必要，应使用套筒扳手卸下先导阀 (101) 或先导插阀 (113，远程气流控制型)。
8. 仅在必要时出于已知或可疑的故障原因，卸下导向阀套筒。在卸下导向阀之后，使用六角扳手卸下该套筒 (102)，然后卸下套筒 O 形圈 (103)。如果已剥离，则使用两个螺丝刀拧下该套筒。

注意：不要卸下未损坏的导向阀套筒。



TP、SP、
BN、FK 和 GE
型号

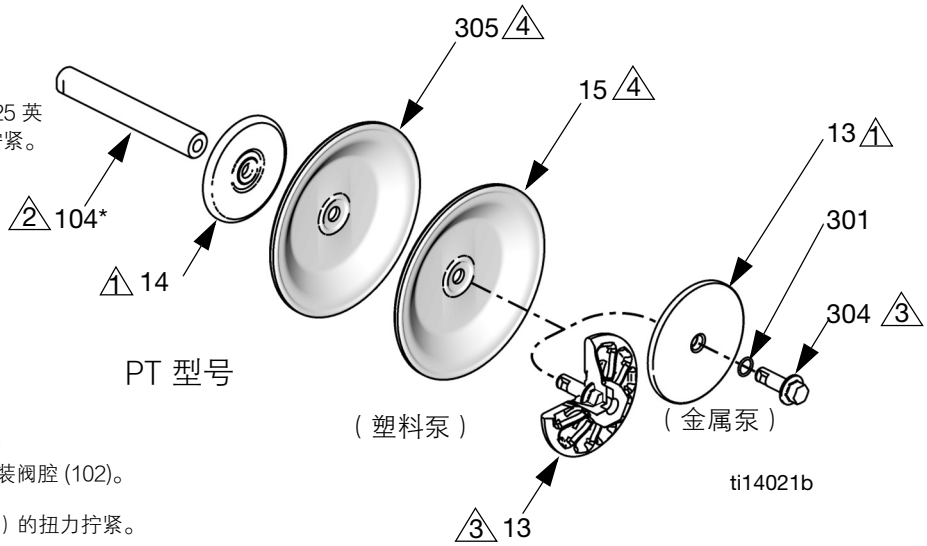
(塑料泵)
(金属泵)

ti14022b

PO 和 CO 型
号

ti14037b

- 1 圆边朝向隔膜。
- 2 涂抹锂基润滑脂。
- 3 最大以 100 转 / 分的转速，用 20-25 英尺 - 磅 (27-34 牛 · 米) 的扭矩拧紧。
- 4 隔膜上的 “空气侧” 标记必须朝向中心壳体。
- 5 如果螺丝已松动或已更换，则在隔膜边的螺纹上涂上永久性 (红色) Loctite[®] 或类似材料。在轴边螺纹上涂上底料和中等强度 (蓝色) 的 Loctite[®] 或类似材料。
- 6 唇缘必须朝向壳体外。
- 7 必须在安装先导阀 (101) 或先导插阀 (113, 用于远程气流控制) 之前安装阀腔 (102)。
- 8 用 20-25 英寸磅 (2.3-2.8 牛 · 米) 的扭力拧紧。

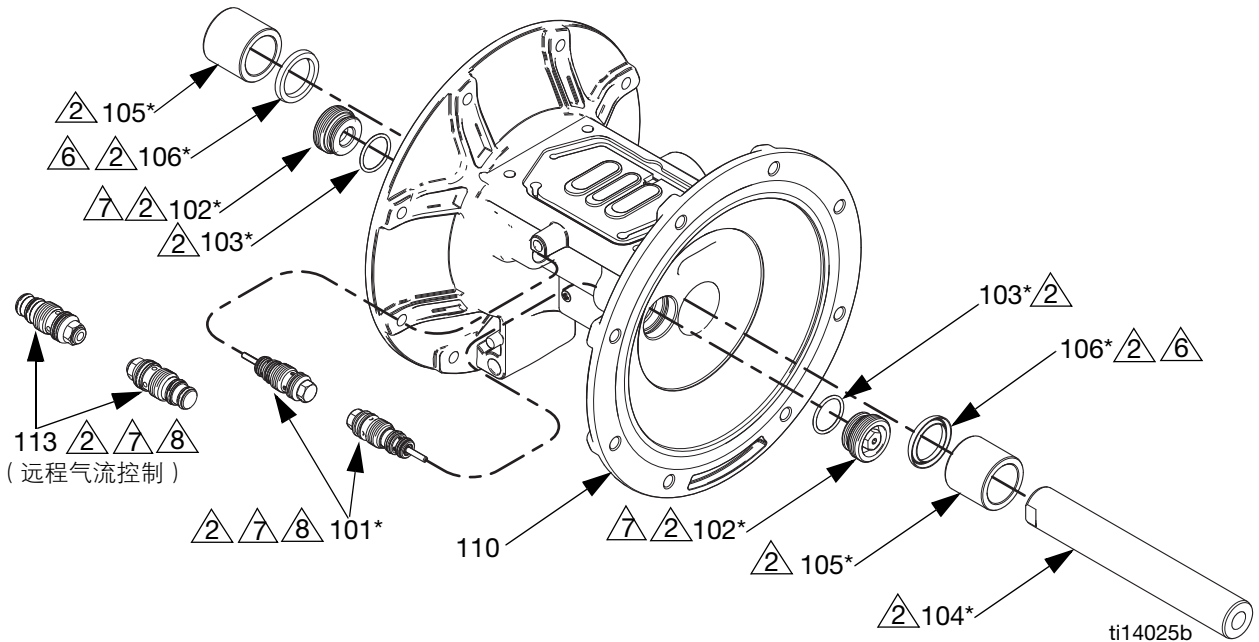


PT 型号

(塑料泵)

(金属泵)

ti14021b



113 (远程气流控制)

ti14025b

图 8. 安装隔膜和中心部分

重装

按照图 8 中的所有注释进行操作。这些注释包含重要信息。

注意：当指示涂抹润滑脂时，请涂抹锂基润滑脂。

1. 清洗所有零配件并检查是否磨损或损坏。根据需要更换零配件。
2. 如果已卸下，则润滑并安装新的先导阀阀腔 (102) 和阀腔 O 形圈 (103)。将其拧紧到位。

注意：套筒 (102) 必须先于导向阀 (101) 安装。

3. 润滑并安装先导阀 (101)。用 20–25 英寸磅 (2.3–2.8 牛·米) 的扭力拧紧。请勿过度扭紧。
4. 涂抹润滑脂并安装隔膜轴 U 形杯密封套件 (106)，使唇缘朝向壳体外。
5. 如果已卸下，则将新轴承 (105) 装入中心泵体。使用压力、压块和橡胶槌以压装轴承，使其与中心泵体面齐平。
6. 超模压隔膜：

- a. 用虎钳夹住轴的平面部位。
- b. 如果隔膜固定螺丝已松动或已更换，则在隔膜边螺紋上涂上永久性 (红色) Loctite® 或类似材料。将螺丝拧紧到隔膜上，直至牢固为止。
- c. 将空气边隔膜板 (14) 装到隔膜上。隔膜板圆边必须朝向隔膜。
- d. 在隔膜组件的螺紋上涂上中等强度 (蓝色) 的 Loctite 或类似材料。用手将该组件拧紧到轴上，尽可能确保牢固。
- e. 润滑轴 U 杯 (106) 和隔膜轴 (104) 的整长和两端。将轴安装到壳体内。
- f. 重新装上第一个流体盖 (3)。请参见扭矩说明 (第 17 页)。
- g. 对其他隔膜组件重复步骤 b 和 c。转到步骤 7。

所有其他隔膜 – 金属泵：

- a. 将 O 形圈 (301) 装到轴螺栓 (304)。
- b. 完全按照图 8 所示，将流体边板 (13)、隔膜 (15)、备用隔膜 (305，如果有的话) 和空气边隔膜板 (14) 安装在螺栓上。
- c. 在螺栓 (304) 螺紋上涂抹中等强度 (蓝色) 的 Loctite 或类似胶水。用手将该螺栓拧紧在轴上。
- d. 润滑轴 U 杯 (106) 和隔膜轴 (104) 的整长和两端。将轴安装到壳体内。
- e. 对其他隔膜组件重复步骤 a – c。
- f. 用扳手夹住一个轴螺栓，并最大以 100 转 / 分的转速将另一个螺栓用 20–25 英寸 – 磅 (27–34 牛·米) 的扭矩拧紧。请勿过度扭紧。
- g. 重新装上第一个流体盖 (3)。请参见扭矩说明 (第 17 页)。转到步骤 7。

所有其他隔膜 – 塑料泵：

- a. 完全按照图 8 所示，将隔膜 (15)、备用隔膜 (305，如果有的话) 和空气边隔膜板 (14) 安装在流体边板 (13) 上。
- b. 在流体边板上涂上中等强度 (蓝色) 的 Loctite 或类似材料。用手将该组件拧紧到轴上。
- c. 润滑轴 U 杯 (106) 和隔膜轴 (104) 的整长和两端。将轴安装到壳体内。
- d. 对其他隔膜组件重复这些步骤。
- e. 用扳手夹住一个边板，并最大以 100 转 / 分的转速将另一个边板用 20–25 磅英尺 (27–34 牛·米) 的扭矩拧紧。请勿过度扭紧。
- f. 重新装上第一个流体盖 (3)。请参见扭矩说明 (第 17 页)。

7. 要确保安装到位和较长的隔膜寿命，应使用空气压力将第二个流体盖安装在泵上。
 - a. 参见图 9。将随附的工具 (302) 放在空气阀垫圈 (108) 的正常位置上。箭头 (A) 必须指向已经安装的流体盖。

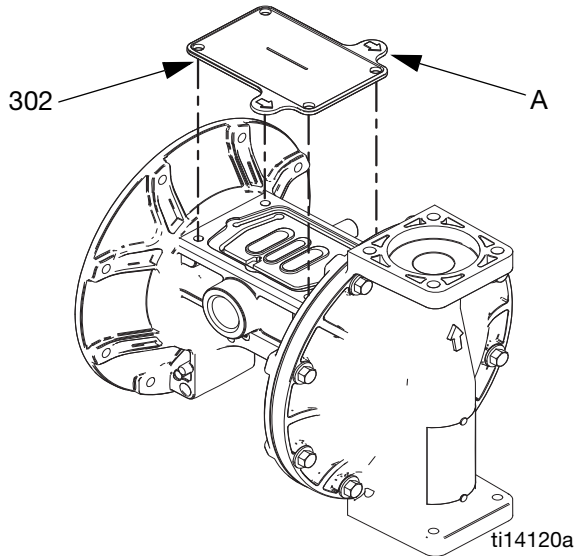


图 9. 流体盖工具

- b. 重新安装空气阀。
- c. 向空气阀供应最低为 20 磅 / 平方英寸 (0.14 兆帕, 1.4 巴) 的气压。可能会用到车间气源。隔膜将会转动, 以使第二个流体盖正确就位。保持气压, 直至第二个流体盖安装妥当。
- d. 装上第二个流体盖 (3)。请参见扭矩说明 (第 17 页)。
- e. 卸下空气阀和工具 (302), 更换垫圈 (108) 并重新安装空气阀。请参见扭矩说明 (第 17 页)。

注意: 如果正在更换隔膜而不是空气阀, 则必须卸下空气阀和垫圈, 将工具放在垫圈的位置, 然后再将空气阀装上, 以获取正确安装第二个流体盖所需的气压。请记住, 安装完成后立即卸下工具并换上垫圈。

8. 按照第 13 页的说明, 重新组装球止回阀和歧管。

扭矩说明

注意: 流体盖和歧管紧固件的螺纹涂有防松胶片。如果此胶片已磨损, 则在操作时螺丝可能松动。用新螺丝更换或在螺纹上涂上中等强度 (蓝色) 的 Loctite 或类似材料。

如果流体盖或歧管紧固件已松动, 一定要按照以下步骤将其拧紧以改善其密封状况。

注意: 始终在拧紧歧管之前先拧紧流体盖。

先将所有流体盖螺丝拧紧几圈。然后再将每个螺丝拧紧至接触到盖为止。然后再交叉将每个螺丝拧紧 1/2 圈或以下, 直到指定的扭矩为止。对歧管重复上述操作。

流体盖和歧管紧固件:

100 磅英寸 (11.3 牛·米)

再交叉将空气阀紧固件 (V) 拧紧到指定的扭矩。

空气阀紧固件:

55 磅英寸 (6.2 牛·米) 用于塑料中心部分

80 磅英寸 (9.0 牛·米) 用于金属中心部分

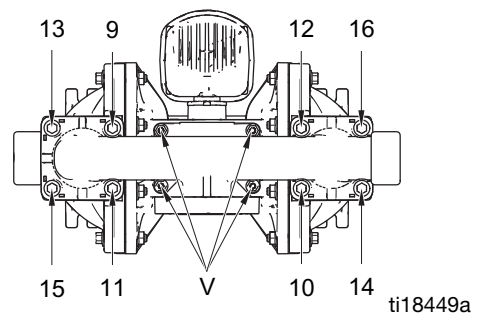
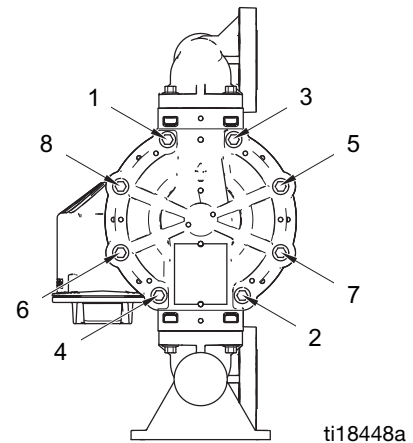
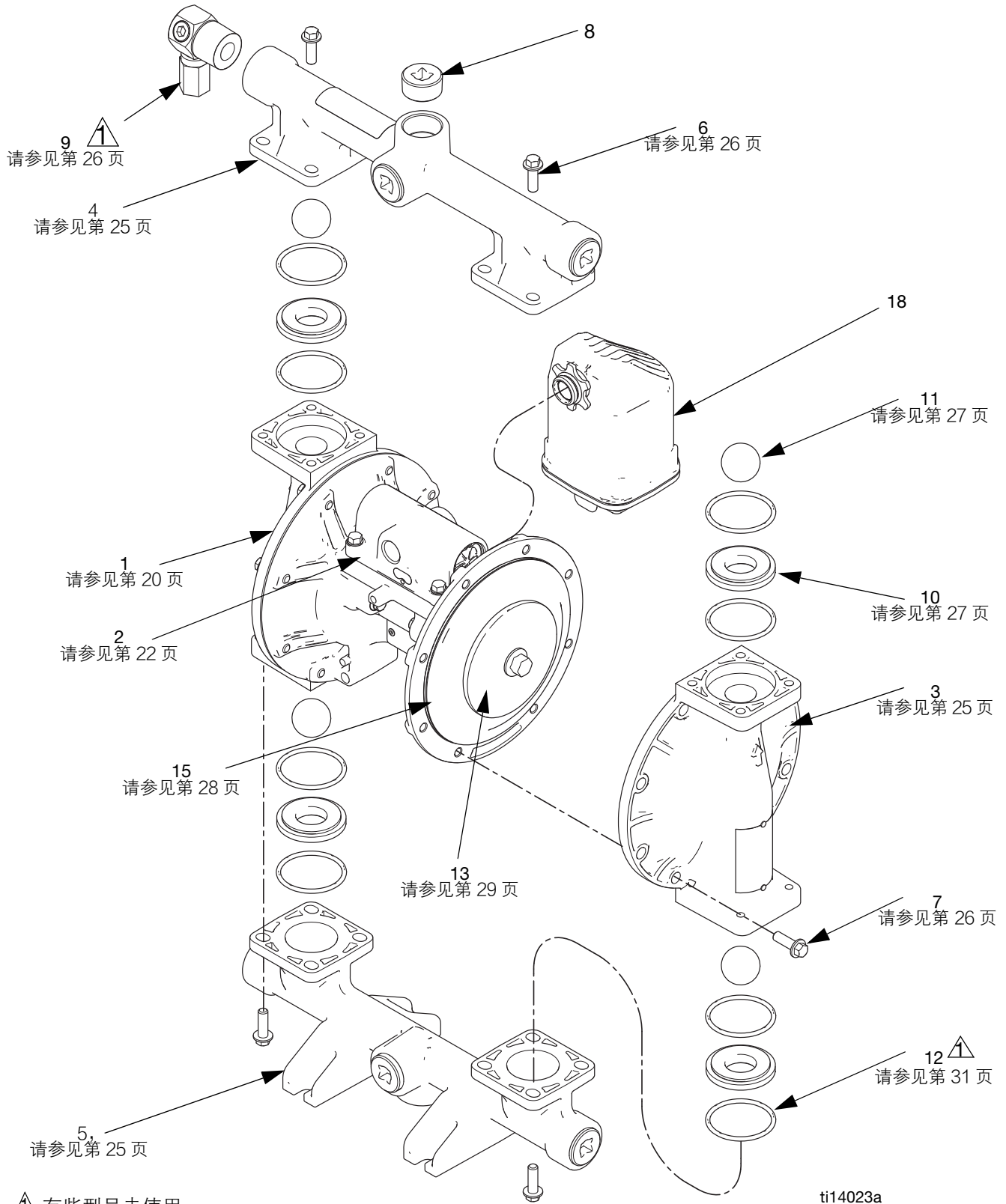



图 10. 拧紧顺序

零配件



 有些型号未使用。

零配件 / 套件快速参考

将此表用作零配件 / 套件的快速参考。请参见表中说明的页面，以了解套件的完整描述。

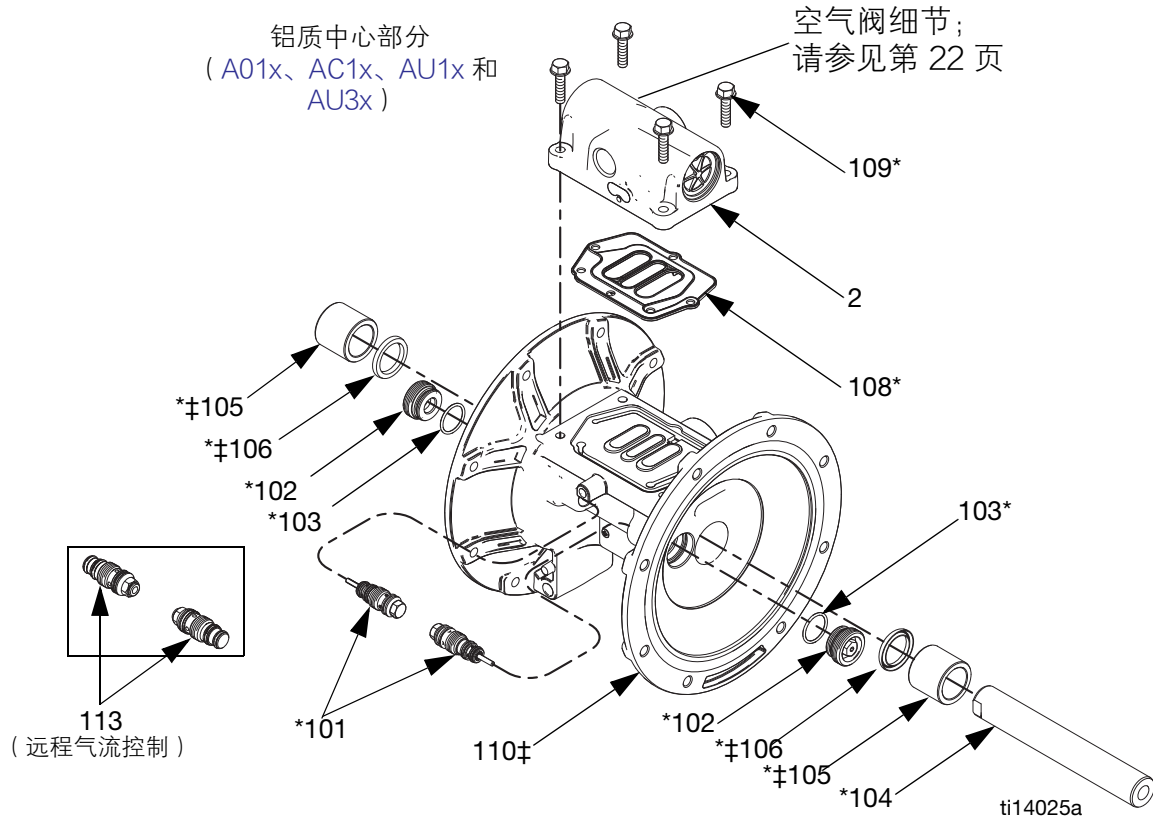
参考	零配件 / 套件	描述	数量
1	---	中心部分；请参见第 20 页	1
2	---	空气阀；请参见第 22 页	1
3	---	流体盖套件；请参见第 25 页	2
4	---	出口歧管套件；请参见第 25-26 页	1
5	---	入口歧管套件；请参见第 25-26 页	1
6	---	歧管紧固件；8 件装，请参见第 26 页	16
7	---	流体盖紧固件；8 件装，请参见第 26 页	16
8	24C617	插塞，6 件装，仅铝质泵	6
9	24B910	泄压阀，仅燃料分配型号，请参见第 26 页	1
10	---	阀座；4 件装，包括 8 个所需 O 型圈，请参见第 27 页	4
11	---	止回球；4 件装，包括 8 个 O 型圈，请参见第 27 页	4
12	24B655	歧管 O 型圈（有些型号不用），PTFE，8 件装，请参见第 31 页	1
13	---	流体边隔膜板，包含在空气和流体板套件中，请参见第 29 页	2
14		空气边隔膜板（不可见）；包含在空气和流体板套件中，请参见部件 13 或第 29 页	2
	26C271	参考 14，2 件装，铝质，哈氏合金，不锈钢	
	26C272	参考 14，2 件装，PVDF，聚丙烯，导电性聚丙烯	
15	---	隔膜套件；请参见第 28 页	2
18	24D642	消声器；3/4 常温常压，聚丙烯	1
19		螺丝，接地，M5 x 0.8，没有显示	1
	116343	配有铝质空气阀的泵	
	116344	配有导电聚丙烯空气阀的泵	
20▲	188621	标签，警告（没有显示）	1

▲ 可免费提供各种警告标牌、标示、标签及卡片更换件。

中心部分

示例配置编号: 1050A-PA01AA1SSBNBNPT

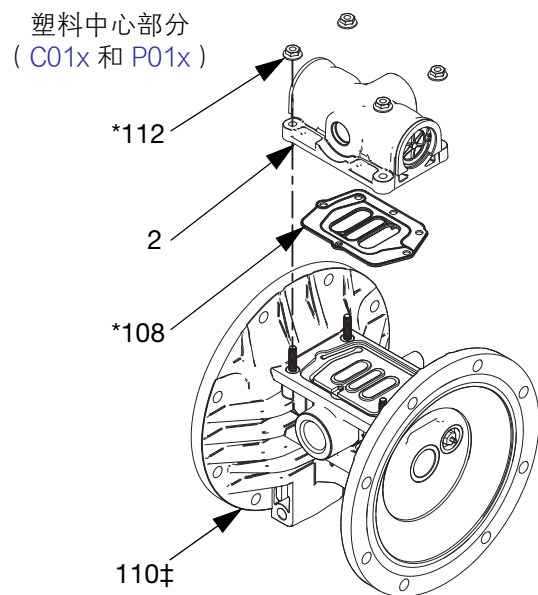
1050	A	P	A01A	A1	SS	BN	BN	PT
泵尺寸	接液部分材料	传动装置标识符	中心部分和空气阀	流体盖和歧管	阀座	阀球	隔膜	歧管 O 形圈



参考	描述	数量
101*	阀, 先导	2
102*	阀腔, 先导阀接受	2
103*	O 形圈, 接受腔	2
104*	轴, 中心	1
105*‡	轴承, 中心轴	2
106*‡	中心轴 U 形杯	2
108*	垫圈, 空气阀	1
109*	螺丝, M6 x 25, 不锈钢 (适用于铝质中心部分型号, Axxx)	4
110‡	加热器外壳	1
112*	螺母 (适用于塑料中心部分型号 C01x 和 P01x)	4
113	插阀, 远程先导 (适用于远程空气控制型号, xxxD)	2

* 包含在中心部分再造套件 24B621 中

‡ 包含在中心部分再造套件中



ti14104a

中心部分修复套件 (*)	
A01A-A01D、A01H、AU1A、 AU3A、AC1A、 C01A-C01D、 P01A-P01D	24B621
A01E	24D730

套件包括:

- 2 个导向阀 (101)
- 2 个先导阀腔 (102)
- 2 个阀腔 O 形圈, 丁腈橡胶 (103)
- 1 个中心轴 (104)
- 2 个中心轴轴承 (105)
- 2 个中心轴 U 形杯 (106)
- 1 个空气阀垫圈 (108)
- 4 个螺栓, M6 x 25, 用于 A01x 泵 (109)
- 4 个螺母, 用于 P01x 和 C01x 泵 (112)
- 8 个 O 形圈, PTFE (12)

先导阀组件套件	
A01A-A01D、A01H、AU1A、 AU3A、AC1A、 C01A-C01D、 P01A-P01D	24B657
A01E	24C825

套件包括:

- 2 个先导阀组件 (101)
- 2 个导向阀接受器套筒 (102)
- 2 个接受器套筒 O 形圈 (103)

注意: xxxD 型号还需要插阀套件, 如下所示。

Kit 24D043, 远程先导插阀
xxxD (远程气流控制)

套件包括:

- 2 个远程先导插阀 (113)

中心轴套件	
A01A-A01D、A01H、AU1A、 AU3A、AC1A、 C01A-C01D、 P01A-P01D	24B656
A01E	24D731

套件包括:

- 1 个中心轴 (104)
- 2 个中心轴轴承 (105)
- 2 个中心轴 U 形杯 (106)

中心轴轴承套件	
A01A-A01D、A01H、AU1A、 AU3A、AC1A、 C01A-C01D、 P01A-P01D	24B658
A01E	24D732

套件包括:

- 2 个中心轴轴承 (105)
- 2 个中心轴 U 形杯 (106)

接地螺丝 (参考 19)

接地螺丝套件	
A01A-A01E、 A01H、AU1A、 AU3A 和 AC1A	116343
C01A-C01D	116344
P01A-P01D	无

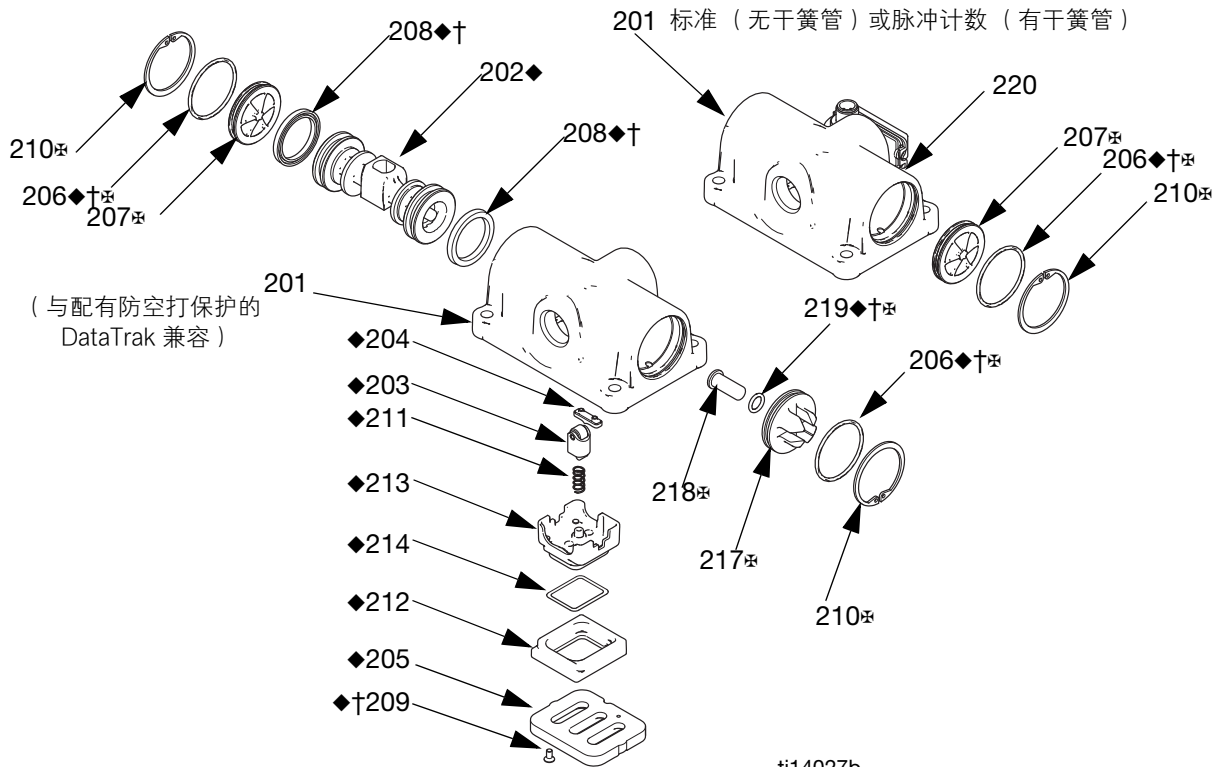
中心轴套件 (‡)

A01_	24X345
C01_	24X347
P01_	24X346

套件包括:

- 2 个中心轴轴承 (105)
- 2 个中心轴 U 形杯 (106)
- 1 个中心轴 (110)

空气阀和数据监视



参考	描述	数量
201	壳体, 不单独出售	1
202◆	活塞	1
203◆	制动活塞组件	1
204◆	止动凸轮	1
205◆	空气阀板	1
206◆†	O 形圈	2
207‡	端盖 标准 (xxxA)、脉冲计数 (xxxB) 或远程 (xxxD) DataTrak (xxxC)	2 1
208◆†	U 杯	2
209◆†	螺丝	2
210‡	锁紧环	2
211◆	制动弹簧	1
212◆	杯座	1
213◆	杯体 (PN 278825)	1
214◆	O 形圈, 杯体	1
217‡	端盖, (适用于具备失控保护功能的 DataTrak 型号, xxxC)	1
218‡	按钮, 电磁阀释放 (适用于具备失控保护功 能的 DataTrak 型号, xxxC)	1

参考	描述	数量
219◆†‡	O 形圈 (适用于具备失控保护功能的 DataTrak 型号, xxxC)	1
220	干簧管组件 (适用于脉冲计数型号、 xxxB, 包括紧固件)	1

- ◆ 零配件包括在空气阀维修套件中。参见第 23 页。
- † 零配件包括在空气阀密封套件中。参见第 22 页。
- ‡ 零配件包括在空气阀端盖套件中。参见第 23 页。

空气阀密封套件 (†)	
A01A-A01D、A01H、AU1A、AU3A、 AC1A、 C01A-C01D、 P01A-P01D	24B769
A01E	24C983

套件包括:

- 2 个端盖 O 形圈 (206)
- 2 个活塞 U 形杯 (208)
- 2 个螺丝, M3, 短型 (209, 用于金属泵)
- 2 个螺丝, 4 号, 长型 (209, 用于塑料泵)
- 1 个电磁阀释放按钮 O 型圈 (219)
- 1 个空气阀垫圈 (108)

空气阀修理套件 (◆)	
A01A-A01C、A01H、 AU1A、AU3A、 C01A-C01C、 P01A-P01C	24B768
A01D, C01D, P01D	24D044
A01E	24D699

套件包括:

- 1 个空气阀活塞 (202)
- 1 个止动活塞组件 (203)
- 1 个止动凸轮 (204)
- 1 个空气阀板 (205)
- 2 个端盖 O 形圈 (206)
- 2 个活塞 U 形杯 (208)
- 2 个螺丝, M3, 短型 (209, 用于金属泵)
- 2 个螺丝, 4 号, 长型 (209, 用于塑料泵)
- 1 个止动弹簧 (211)
- 1 个空气杯座 (212)
- 1 个空气杯 (213)
- 1 个空气杯体 O 形圈 (214)
- 1 个电磁阀释放按钮 O 形圈 (219)
- 1 个空气阀垫圈 (108)

空气阀备件套件	
AxxA	24B766
A01H	
A01B	24B766
A01C	24B767
A01D	24D040
A01E	24C826
AC1A	25M286
C01A	24B775
C01B	24B775
C01C	24B776
C01D	24D042
P01A	24B773
P01B	24B773
P01C	24B774
P01D	24D041

套件包括:

- 1 个空气阀组件 (2)
- 1 个空气阀垫圈 (108)
- 4 个螺丝 (109, 配有铝质中心的型号)
或
- 4 个螺母 (112, 配有塑料中心的型号)

空气阀升级套件	
AUxA	24K224

套件包括:

- 2 个空气阀端盖 (108)
- 2 个 O 型圈 (206)
- 2 个 O 形圈
- 2 个止动环 (210)

空气阀端盖套件 ()	
AxxA、A01B、A01D、 A01H	24A361
A01E	24D734
C01A、C01B 或 C01D	24C053
P01A、P01B 或 P01D	24C053
A01C	24A363
AC1A	25M285
C01C	24C054
P01C	24C054

标准或脉冲计数 (无防空打保护电磁阀) 套件包括:

- 2 个端盖 (207)
- 2 个扣环 (210)
- 2 个 O 型圈 (206)

DataTrak (防空打保护电磁阀) 套件包括:

- 1 个标准端盖 (207)
- 1 个带开口的端盖 (217)
- 2 个扣环 (210)
- 2 个 O 型圈 (206)
- 电磁阀释放按钮 (218)
- 按钮的 O 型圈 (219)

远程气流控制器转换套件	
Axxx	24D037
Cxxx	24D039
Pxxx	24D038

套件包括:

- 1 个配有节流阀的空气阀组件 (2)
- 1 个空气阀垫圈 (108)
- 4 个螺丝 (109, 配有铝质中心的型号)
或
- 4 个螺母 (112, 配有塑料中心的型号)
- 2 个远程先导插阀

脉冲计数套件	
Axxx	24B798
Cxxx 或 Pxxx	24B796

套件包括:

- 干簧管组件 (220)

零配件

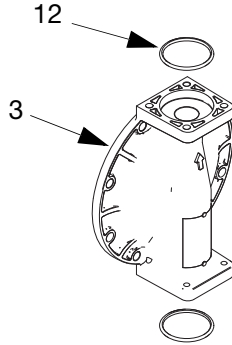
- 安装螺钉

流体盖和歧管

示例配置编号: 1050A-PA01AA1SSBNBNPT

1050	A	P	A01A	A1	SS	BN	BN	PT
泵尺寸	接液部分材料	传动装置标识符	中心部分和空气阀	流体盖和歧管	阀座	阀球	隔膜	歧管 O 形圈

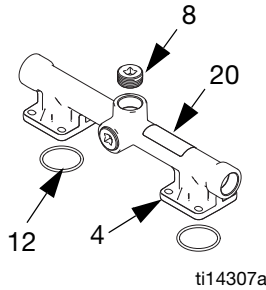
流体盖套件	
A1, A2	24B653
C1, C2	24C051
H1, H2	24D347
P1, P2	24C050
F1, F2	24C052
S1, S2, S5-1, S5-2, S5-3	24C061



套件包括:

- 1 个流体盖 (3)
- 4 个 O 形圈, PTFE (12)

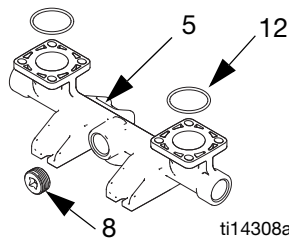
铝质出口歧管套件	
A1	24B649
A2	24B650



套件包括:

- 1 个出口歧管 (4)
- 3 个管塞 (8)
- 4 个 O 形圈, PTFE (12)
- 1 个警告标签 (20▲)

铝质入口歧管套件	
A1	24B651
A2	24B652



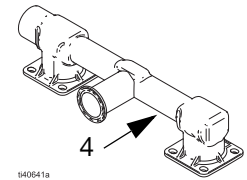
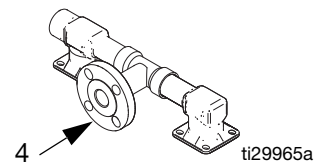
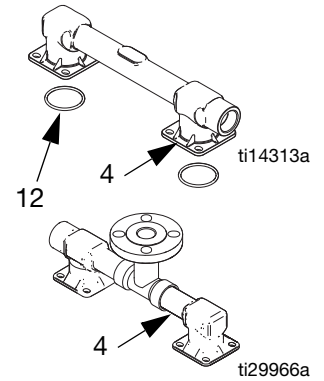
套件包括:

- 1 个入口歧管 (5)
- 3 个管塞 (8)
- 4 个 O 形圈, PTFE (12)

哈氏合金和不锈钢出口歧管套件	
H1	24D343*
H2	24D344*
S1	24C057*
S2	24C058*
S5-1	25C303
S5-2	25C302
S5-3	20A732

* 套件包括:

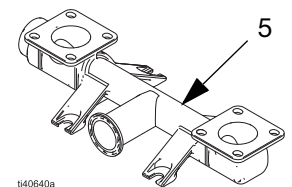
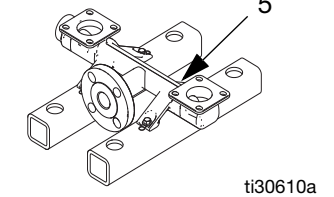
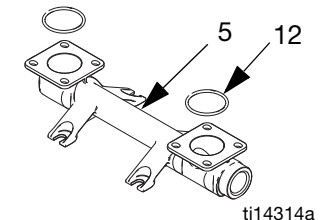
- 1 个出口歧管 (4)
- 4 个 O 形圈, PTFE (12)
- 1 个警告标签 (20▲)



哈氏合金和不锈钢入口歧管套件	
H1	24D345*
H2	24D346*
S1	24C059*
S2	24C060*
S5-1, S5-2	25C301
S5-3	20A731

* 套件包括:

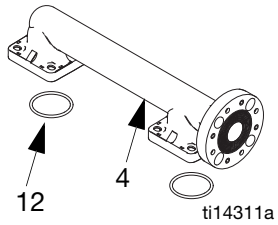
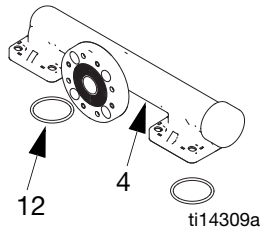
- 1 个入口歧管 (5)
- 4 个 O 形圈, PTFE (12)



塑料出口歧管套件	
C1	24C039
C2	24C042
P1	24C038
P2	24C041
F1	24C040
F2	24C043

套件包括:

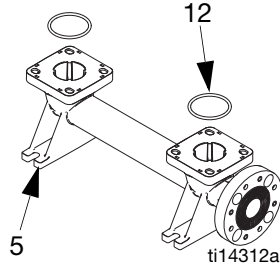
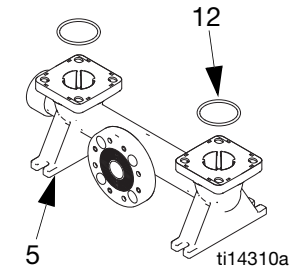
- 1 个出口歧管 (4)
- 4 个 O 形圈, PTFE (12)
- 1 个警告标签 (20▲)



塑料入口歧管套件	
C1	24C045
C2	24C048
P1	24C044
P2	24C047
F1	24C046
F2	24C049

套件包括:

- 1 个入口歧管 (5)
- 4 个 O 形圈, PTFE (12)



▲ 可免费提供各种危险和警告标牌、标签及卡片更换件。

套件 24B910, 流体泄压阀 仅燃料分配型号

套件包括:

- 1 个阀, 3/8 标准燃料管螺纹 (9)

注意: 请参见第 31 页了解歧管 O 型圈 (12)。

歧管紧固件 (参考 9)

歧管紧固套件	套件描述	数量
A1, A2	24B654 螺栓、六角, 钢制 M8 x 25	8
C1, C2 P1, P2, F1, F2	24C056 螺栓、法兰头、M8 x 32、不锈钢, 包括螺母	8
S1、S2、 S5-x、 H1、H2 带有任意 类型中心 (Axxx、 Cxxx 或 Pxxx)	24C064 螺栓、六角头、M8 x 20、不锈钢, 包括螺母	8

流体盖紧固件 (参考 7)

流体盖紧固套件	描述	数量
A1, A2	24B654 螺栓、六角, 钢制 M8 x 25	8
C1, C2 P1, P2, F1, F2	24C055 螺栓、法兰头、M8 x 45、不锈钢, 包括螺母	8
S1、S2、 S5-x、 H1、H2 铝中心 (Axxx)	24C063 螺栓、法兰头、M8 x 25、不锈钢	8
S1、S2、 S5-x、 H1、H2 塑料中心 (Cxxx 或 Pxxx)	24C056 螺栓、法兰头、M8 x 32、不锈钢, 包括螺母	8

泵座和止回球

示例配置编号：1050A-PA01AA1SSBNBNPT

1050	A	P	A01A	A1	SS	BN	BN	PT
泵尺寸	接液部分材料	传动装置标识符	中心部分和空气阀	流体盖和歧管	阀座	阀球	隔膜	歧管 O 形圈

阀座套件	
AC	24B630
AL	24B631
BN (不需要 O 形圈)	24B632
FK (不需要 O 形圈)	24B638
GE	24B633
PP	24B635
PV	24C721
SP	24B636
SS	24B637 (塑料泵)
	25C818 (金属泵)
TP (不需要 O 形圈)	24B634

套件包括：

- 4 个阀座，材料列于表 (10)

注意：有些型号可能没有套件。请参见 www.graco.com 上的选择工具或咨询当地的经销商。

止回球套件	
AC	D07020
BN	D07070
CR	24B643
CW	25A299
EP	26B165
FK	D07080
GE	D070G0
PT	D07010
SD	D07040
SP	D07060
SS	D07030
TP	D07050

套件包括：

- 4 个球，表 (11) 中说明的材料

注意：大多数型号需要 8 个 O 形圈。有关 O 形圈套件的选项，请参见第 31 页的歧管 O 形圈。

注意：有些型号可能没有套件。请参见 www.graco.com 上的选择工具或咨询当地的经销商。

隔膜

示例配置编号：1050A-PA01AA1SSBNBNPT

1050	A	P	A01A	A1	SS	BN	BN	PT
泵尺寸	接液部分材料	传动装置标识符	中心部分和空气阀	流体盖和歧管	阀座	阀球	隔膜	歧管 O 形圈

注意：有些型号可能没有套件。请参见 www.graco.com 上的选择工具或咨询当地的经销商。

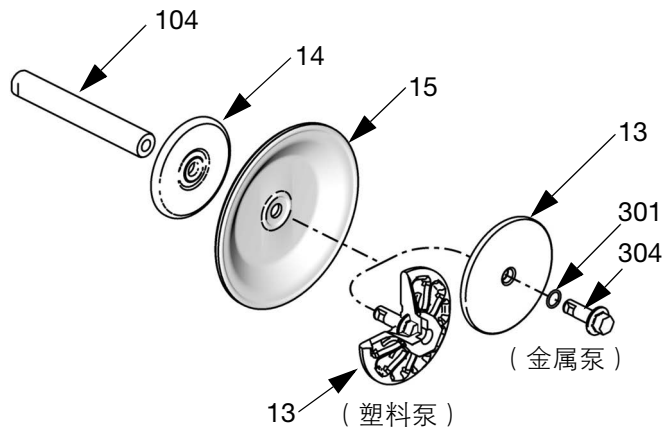
标准隔膜套件	
BN	24B622
FK	24B629
GE	24B623
SP	24B628
TP	24B624

套件包括：

- 2 个隔膜（15，材料见表中说明）
- 2 个用于螺栓的 O 形圈（301，仅用于金属泵）

注意：大多数型号需要 8 个 O 形圈。有关 O 形圈套件的选项，请参见第 31 页的歧管 O 形圈。

注意：流体板（13，14）和隔膜轴螺栓（304）单独出售。参见第 29 页。轴（104）属于套件 24B621，即中心部分再造套件。



ti14022a

超模压隔膜套件	
CO	24B625
PO	24B626

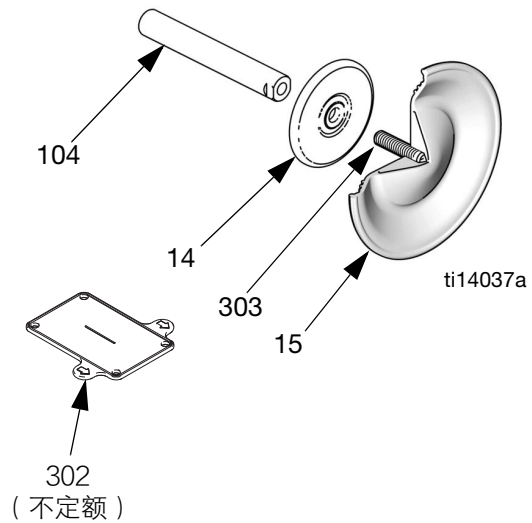
套件包括：

- 2 个超模压隔膜（15，材料见表中说明）
- 2 个隔膜固定螺丝，不锈钢（303）
- 1 个隔膜安装工具（302）

注意：大多数型号需要 8 个 O 形圈。有关 O 形圈套件的选项，请参见第 31 页的歧管 O 形圈。

注意：流体板（14）单独出售。参见第 29 页。

轴（104）属于套件 24B621，即中心部分再造套件。



隔膜 (续)

示例配置编号: 1050A-PA01AA1SSBNBNPT

1050	A	P	A01A	A1	SS	BN	BN	PT
泵尺寸	接液部分材料	传动装置标识符	中心部分和空气阀	流体盖和歧管	阀座	阀球	隔膜	歧管 O 形圈

两件式隔膜套件	
PT	24B627
PS	24F926

套件包括:

- 2 个隔膜, PTFE (15)
- 2 个备用隔膜 (305, 表中说明的材料)
- 2 个用于螺栓的 O 形圈 (301, 仅用于金属泵)

注意: 大多数型号需要 8 个 O 形圈。有关 O 形圈套件的选项, 请参见第 31 页的歧管 O 形圈。

注意: 流体板 (13, 14) 和隔膜轴螺栓 (304) 单独出售。参见第 29 页。轴 (104) 属于套件 24B621, 即中心部分再造套件。

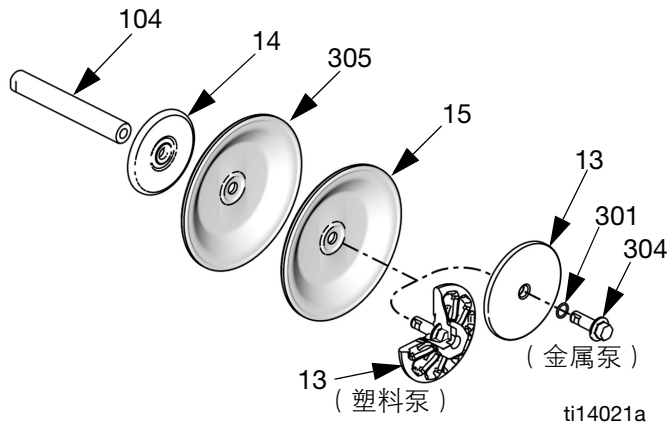
空气和流体板套件	
1050A	24C035
1050C	24C036
1050H	24D342
1050P	24C036
1050F	24C037
1050S	24C062

用于铝质、哈氏合金和不锈钢泵的套件包括:

- 空气边隔膜板 (14)
- 流体边隔膜板 (13)
- O 形圈 (301)
- 螺栓 (304)

用于聚丙烯、导电聚丙烯和 PVDF 泵的套件包括:

- 空气边隔膜板 (14)
- 流体边隔膜板 (13, 包括螺栓)



隔膜轴螺栓 (金属泵)

套件 24C099 包括:

- 1 个螺栓, 不锈钢, M12 x 35 (304)
- 1 个 O 形圈 (301)

阀座、阀球和隔膜套件

示例配置编号：1050A-PA01AA1SSBNBNPT

1050	A	P	A01A	A1	SS	BN	BN	PT
泵尺寸	接液部分材料	传动装置标识符	中心部分和空气阀	流体盖和歧管	阀座	阀球	隔膜	歧管 O 形圈

套件	泵材料	阀座	阀球	隔膜	O 形圈
25A855	M/P	PP	PT	PT	PT
25A856	M	SS	PT	PT	PT
25C819	P	SS	PT	PT	PT
25A857	M/P	TP	AC	TP	PT
25A858	M/P	GE	GE	GE	PT
25A859	M/P	PP	SP	SP	PT
25A860	M/P	PV	PT	PT	PT
25A861	M/P	FK	FK	FK	PT
25A862	M	SS	SS	PT	PT
25C820	P	SS	SS	PT	PT
25A863	M/P	SP	SP	SP	PT
26B178	P	SS	PT	PO	PT
26B179	M	SS	CW	CO	PT
26B180	M	SS	PT	PO	PT
26B181	M/P	PP	PT	PO	PT
26B182	M/P	BN	BN	BN	PT
26B183	M/P	TP	TP	TP	PT
26B184	M/P	SP	PT	SP	PT
25A885	M	AL	PT	PT	PT

歧管 O 形圈

示例配置编号：1050A-PA01AA1SSBNBNPT

1050	A	P	A01A	A1	SS	BN	BN	PT
泵尺寸	接液部分材料	传动装置标识符	中心部分和空气阀	流体盖和歧管	阀座	阀球	隔膜	歧管 O 形圈

O 形圈	套件	数量
PT	24B655	8
--	型号没有包含 O 型圈	0

套件包括：

- 8 个 O 形圈，PTFE (12)

DataTrak

注意：有关所有 DataTrak 相关零配件的号码和套件的信息，包括干簧管和电磁阀，请参见 DataTrak 手册 313840。

附件

流体泄压套件 238428（适用于铝质泵）
包括套管、软管适配器、泄压阀和管道。

流体泄压套件 112119（适用于塑料泵）
包括流体泄压阀。

壁式安装套件 24C637
包括支架、4 个减震器、8 个垫圈和 8 个锁紧螺母。

壁式支架减震器套件 24E769
包括 4 个减震器。

橡胶脚安装套件 236452
包括垫圈、螺母和橡胶脚。

接地线组件套件 238909
包括接地导线和夹子。

气流控制器套件 246946
包括配有 40 微米滤芯和空气压力表的 1/4 标准管螺纹过滤器 / 调节器。

气流控制器套件 246947
包括配有 40 微米滤芯和空气压力表的 1/2 标准管螺纹过滤器 / 调节器。

标准管法兰套件

239005 - 聚丙烯

239008 - 不锈钢

239009 - PVDF

每个套件包括常温常压螺纹、螺口式管法兰、一个 PTFE 垫圈、螺栓、弹簧锁紧垫圈、平垫圈和螺母。

可选消声器

部件号 102656，3/4 标准管螺纹，铝质。

技术数据

最大流体工作压力	125 磅 / 平方英寸 (0.86 兆帕, 8.6 巴)
空气工作压力范围	20–125 磅 / 平方英寸 (0.14–0.86 兆帕, 1.4–8.6 巴)
每转流体分配量	0.17 加仑 (0.64 升)
70 磅 / 平方英寸 (0.48 兆帕, 4.8 巴)、20 加仑 / 分 (76 升 / 分) 时的空气消耗量	25 标准立方英尺 / 分钟
在环境温度下和水淹没入口时的最大值为:	67 标准立方英尺 / 分钟
最大空气消耗量	50 加仑 / 分 (189 升 / 分)
最大自由输送量	280 转 / 分
最大泵速	
最大抽吸高度 (根据球 / 球座的型号、磨损程度、操作速度、 材料性质和其他变量有较大的不同)	16 英尺 (4.9 米) 干, 29 英尺 (8.8 米) 湿
水淹量	0.375 加仑 (1.42 升)
可泵送的最大固体尺寸	1/8 英寸 (3.2 毫米)
建议的持续使用循环速率	93 – 140 转 / 分
建议的循环系统循环速率	20 转 / 分
噪音功率 *	
以 70 磅 / 平方英寸 (0.48 兆帕, 4.8 巴) 的压力和 50 转 / 分的转速	78 dBa
以 100 磅 / 平方英寸 (0.7 兆帕, 7.0 巴) 的压力和满流量	90 dBa
噪音压力 **	
以 70 磅 / 平方英寸 (0.48 兆帕, 4.8 巴) 的压力和 50 转 / 分的转速	84 dBa
以 100 磅 / 平方英寸 (0.7 兆帕, 7.0 巴) 的压力和满流量	96 dBa
流体温度范围	参见第 34 页
空气入口大小	1/2 常温常压
流体入口尺寸	
铝质 (1050A)、哈氏合金 (1050H) 或不锈钢 (1050S)	1 英寸标准管螺纹 (内螺纹) 或 1 英寸 英制锥螺纹
导电聚丙烯 (1050C)、哈氏合金 (1050P) 或 PVDF (1050F)	1 英寸凸面 ANSI/DIN 标准法兰
流体出口尺寸	
铝质 (1050A)、哈氏合金 (1050H) 或不锈钢 (1050S)	1 英寸标准管螺纹 (内螺纹) 或 1 英寸 英制锥螺纹
导电聚丙烯 (1050C)、哈氏合金 (1050P) 或 PVDF (1050F)	1 英寸凸面 ANSI/DIN 标准法兰
重量	
铝质 (1050A)	23 磅 (10.5 公斤)
导电聚丙烯 (1050C) 和聚丙烯 (1050P)	18 磅 (8.2 公斤)
哈氏合金	41 磅 (18.6 公斤)
PVDF (1050F)	26 磅 (11.8 公斤)
不锈钢 (1050S)	
配有导电聚丙烯中心	36.3 磅 (16.5 公斤)
配有聚丙烯中心	37.3 磅 (16.9 公斤)
配有铝质中心	41.4 磅 (18.8 公斤)
配有铝质中心和 SST 中心端口歧管	60.4 磅 (27.4 公斤)
接液部件包括阀座、球阀和隔膜所选的材料, 加上泵的构造材料	
1050A	铝质
1050H	哈氏合金
1050C 和 1050P	聚丙烯
1050F	PVDF
1050S	不锈钢

外部非接液部件	
铝质 (1050A).....	铝质、涂碳钢
哈氏合金 (1050H).....	哈氏合金、不锈钢、聚丙烯或铝质 (如果用于中心部分)
塑料 (1050P、1050C 和 1050F).....	不锈钢、聚丙烯
不锈钢 (1050S).....	不锈钢、聚丙烯或铝质 (如果用于中心部分)
参考信息	
最大存储事件 (因条件而不同).....	2 年
最大寿命事件 (因操作条件和维护而不同).....	10 年
功率因素 (因泵配置、操作参数和材料而不同).....	以 70 磅 / 平方英寸消耗的 1.61 加仑空气 / 泵送的 1 加仑流体 (以 4.8 巴消耗的 1.61 升空气 / 泵送的 1 升流体)

* 按照 ISO-9614-2 测量噪音功率。
 离设备 3.28 英尺 (1 米) 测量噪音压力。
 本手册提及的所有商标均是其所有人的财产。

流体温度范围

注意


温度限值仅基于机械应力。某些化学品会进一步限制流体的工作温度范围。应始终处于要求最严格的接液零配件的温度范围之内。以高于或低于泵部件流体温度限值操作将损坏设备。

隔膜 / 阀球 / 阀座材料	流体温度范围					
	铝质、哈氏合金或不锈钢泵		聚丙烯或导电聚丙烯泵		PVDF 泵	
	华氏	摄氏	华氏	摄氏	华氏	摄氏
缩醛 (AC)	-20° 至 180° F	-29° 至 82° C	32° 至 150° F	0° 至 66° C	10° 至 180° F	-12° 至 82° C
丁腈橡胶 (BN)	10° 至 180° F	-12° 至 82° C	32° 至 150° F	0° 至 66° C	10° 至 180° F	-12° 至 82° C
FKM 氟橡胶 (FK)*	-40° 至 275° F	-40° 至 135° C	32° 至 150° F	0° 至 66° C	10° 至 225° F	-12° 至 107° C
Geolast® (GE)	-40° 至 180° F	-40° 至 82° C	32° 至 150° F	0° 至 66° C	10° 至 150° F	-12° 至 66° C
聚氯乙烯超模压隔膜 (CO) 或聚氯 丁烯止回球 (CR 或 CW)	14° 至 176° F	-10° 至 80° C	32° 至 150° F	0° 至 66° C	10° 至 180° F	-12° 至 82° C
聚丙烯 (PP)	32° 至 175° F	0° 至 79° C	32° 至 150° F	0° 至 66° C	32° 至 150° F	0° 至 66° C
超模压 PTFE 隔膜 (PO)	-40° 至 180° F	-40° 至 82° C	40° 至 150° F	4° 至 66° C	40° 至 180° F	4.0° 至 82° C
PTFE 止回球或两件式 PTFE/EPDM 隔膜 (PT)	-40° 至 220° F	-40° 至 104° C	40° 至 150° F	4° 至 66° C	40° 至 220° F	4° 至 104° C
PVDF (PV)	10° 至 225° F	-12° 至 107° C	32° 至 150° F	0° 至 66° C	10° 至 225° F	-12° 至 107° C
Santoprene® (SP)	-40° 至 180° F	-40° 至 82° C	32° 至 150° F	0° 至 66° C	10° 至 180° F	-12° 至 82° C
TPE (TP)	-20° 至 150° F	-29° 至 66° C	32° 至 150° F	0° 至 66° C	10° 至 150° F	-12° 至 66° C

* 所列最大温度是以 ATEX 的 T4 温度分类标准为基础。如果您正在非爆炸性环境中进行操作，铝质或不锈钢泵中的最大 FKM 氟橡胶流体温度是 320° F (160° C)。

California Proposition 65

加州居民

 警告: 癌症及生殖系统损害 – www.P65warnings.ca.gov.

Graco Husky 泵标准担保

Graco 保证本文件中提及的由 Graco 生产并标有其名称的所有设备，在售卖给原购买者的当日无任何材料和工艺方面的缺陷。除了 Graco 公布的任何特别、延长、或有限担保以外，Graco 将从销售之日起算提供五年的担保期，可修理或更换任何 Graco 认为有缺陷的设备部件。本担保仅适用于按照 Graco 书面建议进行安装、操作及维护的设备。

对于一般性的磨损或者由于安装不当、误用、磨蚀、锈蚀、维修保养不当或不正确、疏忽、意外事故、人为破坏或用非 Graco 公司的部件代替而导致的任何故障、损坏或磨损均不包括在本担保书的担保范围之内而且 Graco 公司不承担任何责任。Graco 也不会对由非 Graco 提供的结构、附件、设备或材料与 Graco 设备不兼容，或不当设计、制造、安装、操作或对非 Graco 提供的结构、附件、设备或材料维护所导致的故障、损坏或磨损承担任何责任。

本担保书的前提条件是，以预付运费的方式将声称有缺陷的设备送回给 Graco 公司授权的经销商，以核查所声称的缺陷。如果核实了声称缺陷，Graco 将免费修理或更换所有缺陷部件。设备将返还给最初购买者手里，并预付运费。如果检查发现设备无任何材料或工艺缺陷，则会对修理收取合理费用，该费用包括零部件、人工和运输费。

本担保书具有排他性，并取代所有其他的明示或默示的担保，包括但不限于对某一特定用途的可售性保证或适用性保证。

Graco 对任何违反保修条款的唯一义务和买方可获得的唯一赔偿应如上所述。买方同意不享受任何其他赔偿（包括但不限于对利润损失、销售额损失、人员或财产受损、或任何其他附带或从属损失的附带或从属损害赔偿）。任何针对本担保的诉讼必须在设备售出后六 (6) 年内提出。

对于由 GRACO 销售但非 GRACO 制造的附件、设备、材料或组件，GRACO 不作任何担保，也不对与特定用途相关的适销性和适用性做出任何默示保证。所售出的非由 Graco 生产的物品（如马达、开关、软管等），其担保（如果有）由各自的生产商承担。Graco 将为购买者提供合理支持，帮助购买者对违反这些担保的行为进行索赔。

无论在什么情况下，不管是由于违反合同、违反担保、Graco 公司的疏忽或者其他原因，Graco 公司都不承担由于供应此处的设备，或由于对此处售出的任何产品或其他物品进行配备、执行或使用而产生的间接、附带、特殊或从属损害的赔偿责任。

Graco 公司信息

有关 Graco 产品的最新信息，请访问 www.graco.com。

有关专利信息，请参看 www.graco.com/patents。

若要订购，请联系您的 Graco 经销商或致电了解离您最近的经销商。

电话：612-623-6921 或免费电话：1-800-328-0211 传真：612-378-3505

本文件中的所有书面和可视化数据均为本文刊发时的最新产品信息。
Graco 保留随时修改的权利，恕不另行通知。

技术手册原文翻译。This manual contains Chinese。MM 313435

Graco Headquarters: Minneapolis
International Offices: Belgium, China, Japan, Korea

GRACO INC. AND SUBSIDIARIES • P.O. BOX 1441 • MINNEAPOLIS MN 55440-1441 • USA

版权所有 2009, Graco Inc. 所有 Graco 生产地点已通过 ISO 9001 认证。

www.graco.com

修订版 ZAS, 2022 年 12 月