

Pihustuspüstolid SG2, SG3

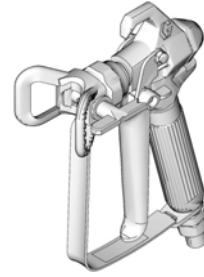


Mudelid: 243011, 243012, 246506, 243238, 243382, 289843, 257359, 16W431, 16X214, 17J910, 25R553, CAN011, CAN012

312845M
ET



OLULISED OHUTUSJUHISED. Juhiseid rõhuvabastuse, pihusti ühendamise ja pihustamise kohta vaadake oma pihusti kasutusjuhendist. Hoidke need juhised alles.



ti11562a

Maksimaalne töö rõhk: 3600 psi (248 baari, 24,8 MPa)

- Ehitusvärvide ja katete pinnalekandmiseks -

Järgmised hoiatused puudutavad seadme häälestamist, kasutamist, maandamist, hooldamist ja parandamist. Hüüumärk viitab üldisele hoiatusele, ohusümbolid osutavad protseduuridega seotud ohtudele. Hoiatusele viitamisel vaadake see üle. Lisaks on tootespetsiifilisi hoiatusi vastavates kohtades kasutusjuhendi tekstis.



HOIATUSED



NAHA LÄBISTAMISE OHT

Püstolist, vooliku lekkimisest või rebenenud osadest väljapaiskuv kõrge rõhu all olev vedelik võib läbistada naha. See võib näida kerge sisselõikena, kuid on tegelikult raske vigastus, mis võib lõppeda amputeerimisega.

Otsige viivitamatult kirurgilist abi.

- Ärge suunake püstolit ühegi inimese ega kehaosa poole.
- Ärge asetage kätt pihustusotsaku ette.
- Ärge peatage ega suunake lekkeid kõrvale käte, keha, kinnaste või kaltsude abil.
- Ärge pihustage otsakukaitsme ja päästikukaitsmeta.
- Kui pihustiga ei töötata, lukustage päästik.
- Järgige selles juhendis toodud rõhuvabastuse protseduuri pihustamise lõpetamisel, samuti enne seadme puhastamist, kontrollimist või hooldamist.



TULEKAHJU- JA PLAHVATUSOHT

Kergesti süttivad aaurud, nt lahusti- ja värviaaurud, võivad tööpiirkonnas süttida või plahvatada.

Tulekahju ja plahvatuse vältimiseks:

- kasutage seadet ainult hästiventileeritud kohas.
- Kõrvaldage kõik süttimisallikad, näiteks signaallambid, sigaretid, kantavad elektrilambid ja plastist rippkardinad (staatilise elektri oht).
- Hoidke tööpiirkond puhas prahist, sh lahustid, kaltsud ja bensiin.
- Tuleohtlike aurude olemasolul ärge ühendage ega eemaldage pistikut elektrikontaktist, samuti ärge lülitage valgusteid sisse ega välja.
- Maandage kõik tööpiirkonnas olevad seadmed. Lugege läbi maandamise juhised.
- Kasutage üksnes maandusega voolikuid.
- Kui hakkate pihustama anumasse, suruge püstol kindlalt vastu maandatud anuma külgeina.
- Kui tekib staatiline elekter või tunnete elektrilööki, lõpetage töö kohe. Ärge kasutage seadet enne, kui olete probleemi põhjuse leidnud ja kõrvaldanud.
- Hoidke tööpiirkonnas käepärast töötav tulekustuti.



SEADME VÄÄRKASUTUSOHT

Seadme väärkasutamine võib põhjustada surma või raske vigastuse.

- Ärge kasutage seadet, kui olete väsinud või uimastite või alkoholi mõju all.
- Ärge ületage vähima vastupidavusega süsteemi komponendi maksimaalset töö rõhku ega lubatud temperatuuri. Vt kõigi seadmete kasutusjuhenditest peatükki Tehnilised andmed.
- Kasutage vedelikke ja lahusteid, mis sobivad vedelikuga kokku puutuvate osadega. Vt kõigi seadmete kasutusjuhenditest peatükki Tehnilised andmed. Lugege vedelike ja lahustite tootjate hoiatusi. Täieliku teabe saamiseks materjali kohta nõudke levitajalt või edasimüüjalt materjali ohutuskaarte (MSDS).
- Kontrollige seadet iga päev. Remontige või asendage kulunud või kahjustatud osad kohe ainult tootja originaalvaruosadega.
- Ärge muutke ega modifitseerige seadet.
- Kasutage seadet ainult selleks ettenähtud otstarbel. Teabe saamiseks võtke ühendust oma edasimüüjaga.
- Paigutage voolikud ja kaablid käidavatest kohtadest, teravatest servadest, liukivatest osadest ja kuumadest pindadest eemale.
- Ärge murdke voolikuid kokku ega painutage liigselt. Ärge kasutage voolikuid seadmete vedamiseks.
- Hoidke lapsed ja koduloomad tööpiirkonnast eemal.
- Täitke kõiki asjakohaseid ohutuseeskirju.



RÕHU ALL OLEVATE ALUMIINIUMOSADEGA SEOTUD OHT

Ärge kasutage alumiiniumist rõhuseadmetes 1,1,1-trikloroetaani, metüleenkloriidi ega teisi halogeenitud süsivesikuid sisaldavaid lahusteid ja vedelikke. Need võivad kaasa tuua ägeda keemilise reaktsiooni ja seadme purunemise, põhjustades surma, raskeid kehavigastusi ning varalist kahju.



ISIKLIK KAITSEVARUSTUS

Töötamisel, hooldamisel või seadme tööpiirkonnas viibimisel tuleb tõsiste vigastuste vältimiseks kanda sobivat kaitsevarustust. Kaitsevahendite hulka kuuluvad (kuid mitte ainult):

- kaitseprillid
- vedeliku ja lahusti tootja soovitudele vastavad kaitserõivad ja respiraator
- töökindad

PROVEN QUALITY. LEADING TECHNOLOGY.



- kuulmisorganite kaitse

Rõhuvabastuse protseduur



HOIATUS



Järgige seda **rõhuvabastuse protseduuri** alati, kui soovitatakse vabastada rõhk, lõpetada pihustamine, kontrollida või teenindada seadet või paigaldada või

puhastada pihusti otsa.

1. Lülitage toide **VÄLJA** ja keerake rõhuregulaatori juhtimine madalaimale seadele.
2. Suruge värvipüstol vastu loputusnuma külge. Rõhu väljalaskmiseks suunake püstol anumasse.

Kui kahtlustate, et pärast ülalkirjeldatud samme on pihustusotsak või voolik ummistunud või ei ole rõhk täielikult vabastatud, siis keerake rõhu järk-järgult alandamiseks **VÄGA AEGLASALT** lahti otsakukaitsme fikseerimismutter või voolikuotsa ühendus, seejärel keerake see täielikult lahti. Kõrvaldage vooliku või otsaku ummistus.

Püstoli päästikulukk

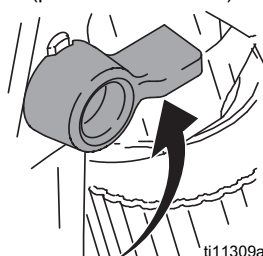


HOIATUS



Kui püstolit ei kasutata, siis lukustage vigastuste vältimiseks alati väljalülitatud või järelevalveta püstoli päästik.

Päästik lukustatud
(pihustumist ei toimu)



ti11309a

Päästik lahti
(pihustamine toimub)



ti11308a

Häälestamine



HOIATUS

Veenduge, et pihusti on välja lülitatud ja eemaldatud toiteallikast. Vaadake pihusti ühendamise ja pihustamise juhiseid pihusti kasutusjuhendist.

Püstoli ühendamine pihustiga

1. Kinnitage varustusvoolik pihusti vedeliku väljalaskeavale.
2. Kinnitage varustusvooliku teine ots püstoli pöörile (5). Pinguldage kõiki ühendusi kahe mutrivõtme abil (üks pöörilil (5) ja teine voolikul).
3. Vaadake pihusti ühendamise juhiseid pihusti kasutusjuhendist.

Otsaku (25) ja otsakaitsme (26) paigaldamine püstolile



HOIATUS



1. Kui seadet on hiljuti kasutatud, **vabastage rõhk**. Lukustage päästik.

2. Sisestage pliatsi või muu samase eseme

abil tihend (24) otsakaitsme (25) tagaossa.

3. Paigaldage otsakaitsme (25) püstoli otsale (1).

4. Sisestage otsak (26) otsakaitsmesse (25). Pinguldage kinnitusmutrit.

Kasutamine

Pihustamine

1. Vabastage päästikulukk.
2. Veenduge, et noolekujuline otsak (26) oleks suunatud ette (pihusti poole).
3. Hoidke püstolit risti ja umbes 12 tolli (30 cm) kaugusel pinnast. Liigutage esmalt püstolit, seejärel tõmmake testjoone pihustamiseks päästikut (3).
4. Suurendage aeglaselt pumba rõhku, kuni katvus on ühtlane ja tasane (vt lisateavet pihusti kasutusjuhendist).

Pihusti joondamine



HOIATUS

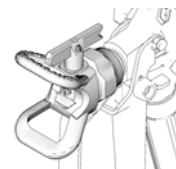


1. **Vabastage rõhk**. Lukustage päästik.

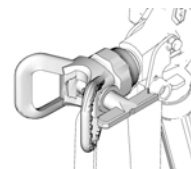
2. Lõdvendage otsakaitsme vastumutter.
3. Keerake otsakaitsme (25) horisontaalseks, et pihustada horisontaaljoon.
4. Keerake otsakaitsme (25) vertikaalseks, et pihustada vertikaaljoon.

(3) Horisontaalne

(4) Vertikaalne



ti11564a



ti11563a

Ummistuste kõrvaldamine



HOIATUS

1. **Vabastage rõhk**. Lukustage päästik.
2. Pöörake otsakut (26) 180°. Vabastage päästikulukk. Tühjendage püstol ummistuse eemaldamiseks anumasse või maha.
3. Lukustage päästik. Pöörake otsak (26) tagasi pihustusasendisse 180°.

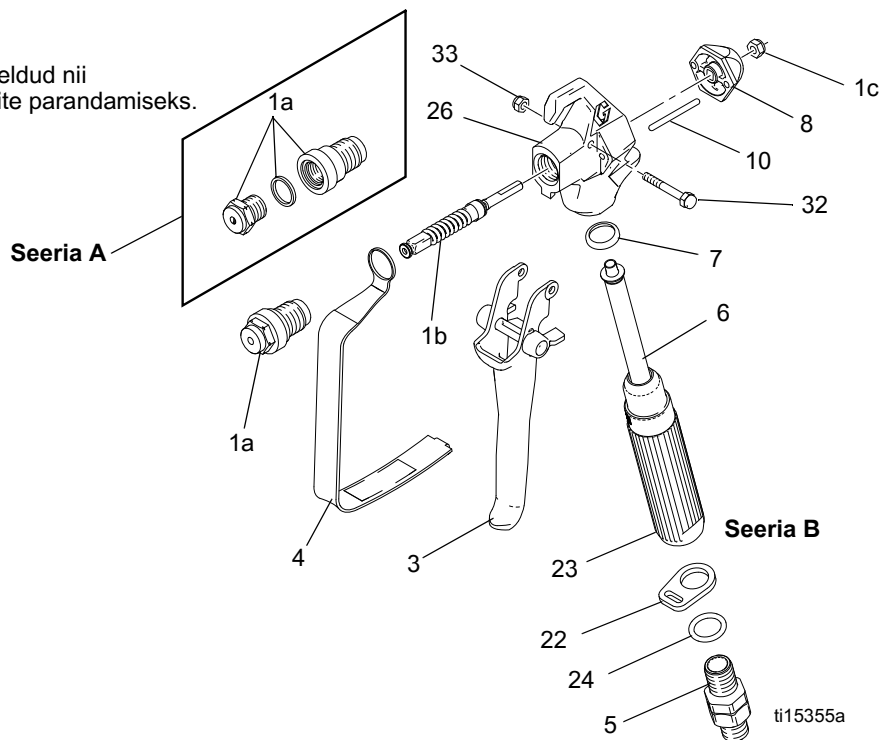
Puhastamine

Loputage püstolit pärast iga töövahetust ja hoidke seda kuivas kohas. Ärge jätke püstolit ega ühtegi osa vette või puhastuslahustisse.

Osad

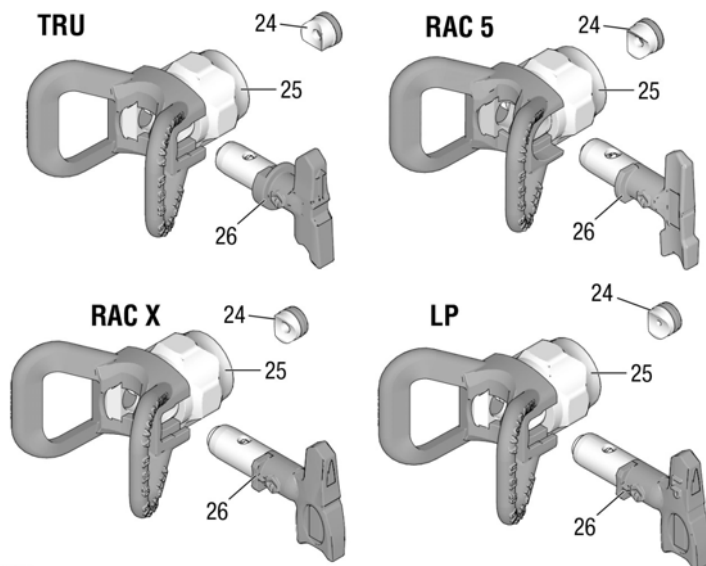
*Komplekt 288817 on mõeldud nii A- kui ka B-seeria püstolite parandamiseks.

1a asendab neid kolme A-seeria komponenti.



| Viide | Osa | Kirjeldus | Kogus | Viide | Osa | Kirjeldus | Kogus |
|-------|--------|--|-------|-------|--------|-------------------------------|-------|
| 1 | 288817 | KOMPLEKT, parandus, püstol (sisaldab 1a, 1b, 1c) | 1 | 7 ✓ | 179733 | TIHEND, muhv | 1 |
| 1a | | KINNITUS, klapp | 1 | 8 | 195395 | SOKKEL, ots | 1 |
| 1b | | NÕEL, püstol | 1 | 10 | 115484 | VARRAS, ajam | 2 |
| 1c | 131477 | MUTTER, lukk | 1 | 22 | 113409 | FIKSAATOR, otsakaitse | 1 |
| 3 | 243639 | PÄÄSTIK, paranduskomplekt sisaldab 10, 32, 33 | 1 | 23 | 195393 | KÄEPIIDE, püstol (SG2) | 1 |
| 4 | 195495 | OTSAKAITSE, päästik | 1 | | 195788 | KÄEPIIDE, püstol (SG3, SG3-E) | 1 |
| 5 | 238817 | KOMPLEKT, pöorel | 1 | | 195920 | KÄEPIIDE, püstol (SG3-A) | 1 |
| | 195384 | ADAPTER, püstoli sissevõtuava (SG2) | 1 | 24 | 115485 | O-RÕNGAS | 1 |
| 6 ✓ | 288749 | FILTER, püstol | 1 | 26 | 17R014 | KORPUS, vedelik | 1 |
| | CAN085 | FILTER, püstol | 1 | 32 | 177538 | TIHVT, päästik | 1 |
| | | | | 33 | 131476 | MUTTER, lukk, kuuskant | 1 |

▲ Varuhoiatussildid, lipikud ja kaardid on saadaval tasuta.
 ✓ Hoidke varuosad seisuja vähendamiseks käepärast



ti37675b

| Viide | Osa | Kirjeldus | Kogus |
|-------|--------|---|-------|
| 24 | 243004 | Ühe tihendiga TRU | 1 |
| | CAN004 | Ühe tihendiga TRU | 1 |
| | 243281 | OneSeal™, RAC 5(5 tk pakis) | 1 |
| | 246453 | OneSeal™, RAC X (5 tk pakis) | 1 |
| | 17P501 | Komplekt, tihend, FFLP, LP (5 tk pakis) | 1 |
| 25 | 237859 | OTSAKAITSE, TRU | 1 |
| | CAN001 | OTSAKAITSE, TRU | 1 |
| | 243161 | OTSAKAITSE, RAC 5 | 1 |
| | 246215 | OTSAKAITSE, RAC X / LP | 2 |
| 26 | TRU515 | OTSAK, pihusti 515, TRU | 1 |
| | CAN515 | OTSAK, pihusti 515, TRU | 1 |
| | 286515 | OTSAK, pihusti 515, RAC 5 | 1 |
| | LTX515 | OTSAK, pihusti 515, RAC X | 1 |
| | TRU517 | OTSAK, pihusti 517, TRU | 1 |
| | CAN517 | OTSAK, pihusti 517, TRU | 1 |
| | 262515 | OTSAK, pihusti 515, RAC 5 | 1 |
| | LP519 | OTSAK, pihusti 519, LP | 1 |

Hooldus



HOIATUS

Enne püstoli hooldustöid lugege kõiki käesoleva kasutusjuhendi esikaanel olevaid hoiatusi ja **vabastage rõhk**.

Filtri (6) puhastamine/asendamine



1. **Vabastage rõhk**. Lukustage päästik

2. Eemaldage vedelikuvoolik püstolist pöörli (5) juurest.
3. Eemaldage päästikukaitse (4) otsakaitsme fiksaatori küljest (22).
4. Keerake käepide (23) püstoli (1) küljest lahti.
5. Eemaldage filter (6) käepideme (23) otsa kaudu.
6. Puhastage filter (6). Kasutage liigse sodi murendamiseks ja eemaldamiseks pehmet harja.
7. Sisestage käepidemesse (23) puhas filter (6).
8. Kinnitage käepide (23) uuesti püstolile (1). Pinguldage korralikult.
9. Ühendage päästikukaitse (4) uuesti otsakaitsme fiksaatoriga (22).

Tõlgitud kasutusjuhendid

| | |
|--------------------|--------------------|
| Prantsuse – 312831 | Eesti – 312845 |
| Hispaania – 312832 | Läti – 312846 |
| Hollandi – 312833 | Leedu – 312847 |
| Saksa – 312834 | Poola – 312848 |
| Itaalia – 312835 | Ungari – 312849 |
| Türgi – 312836 | Tšehhi – 312850 |
| Kreeka – 312837 | Slovaki – 312851 |
| Horvaadi – 312838 | Sloveeni – 312852 |
| Portugali – 312839 | Rumeenia – 312853 |
| Taani – 312840 | Bulgaaria – 312854 |
| Soome – 312841 | Hiina – 312855 |
| Rootsi – 312842 | Jaapani – 312856 |
| Norra – 312843 | Korea – 312857 |
| Vene – 312844 | |

Tõlgitud kasutusjuhendeid saab küsida edasimüüjalt või hankida veebisaidilt www.graco.com.

Tehnilised andmed

| | |
|---|--|
| Maksimaalne töö rõhk | 3600 psi (248 baari, 24,8 MPa) |
| Vedelikupilu suurus | 0,125 tolli (3,18 mm) |
| Kaal (koos otsaku ja otsakaitsmega) 550 g | 22 untsi (630 g) |
| Sissevõtuava | |
| Maksimaalne materjalitemperatuur | 120 °F (49 °C) |
| Vedelikuga kokkupuutuvad osad | Roostevaba teras, polüuretaan, nailon, alumiinium, volframkarbiid, valgevask |
| *Müratase: Helitugevus | 87 dBA |
| Helirõhk | 78 dBA |
| *Mõõdetud 3,1 jala (1 m) kaugusel pihustamisel vesiemulsioonvärviga (erraskusjõud 1,36 läbi 517 otsaku 3000 psi juures (207 baari, 20,7 MPa) vastavalt standardile ISO 3744 | |

Täieliku garantiiteabe saamiseks pöörduge oma kohaliku Graco edasimüüja poole, helistage Graco klienditeenindusse telefonil 1 800 690 2894 või külastage meie veebisaiti aadressil www.graco.com.

Kogu selles dokumendis sisalduv sõnaline ja pildiline teave vastab avaldamise hetke uusimale tooteteabele.

Gracol on õigus seda ükskõik mis ajal eelneva etteteatamiseta muuta.

For patent information, see www.graco.com/patents.

Algupärase kasutusjuhendi tõlge. This manual contains Estonian. MM 312830

Graco peakontor: Minneapolis

Rahvusvahelised kontorid: Belgia, Hiina, Jaapan, Korea

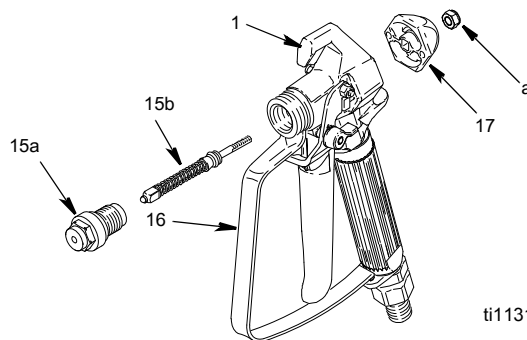
GRACO INC. AND SUBSIDIARIES • P.O. BOX 1441 • MINNEAPOLIS MN 55440-1441 • USA
Copyright 2008, Graco Inc. All Graco manufacturing locations are registered to ISO 9001.

www.graco.com

Redigeeritud M, August 2020

Remont

Nõela asendamine



ti11311b



HOIATUS

1. **Vabastage rõhk**. Lukustage päästik.
2. Eemaldage otsak (26) ja otsakaitsme (25) püstoli (1) küljest.
3. Eemaldage vedelikuvoolik püstolist pöörli (5) juurest.
4. Suruge hajuti lahtikeeramisel päästikule.
5. Eemaldage lukustusmutter ja otsasokkel.
6. Koputage nõel välja.
7. Puhastage püstoli sisemised läbipääsud pehme harjaga.
8. Määrige uue nõela O-rõngaid silikoonivaba määrdega.
9. Viige uus nõel (15b) läbi püstoli esiosa.
10. Paigaldage otsasokkel ja lukustusmutter lõdvalt.
11. Kandke nõelakorpusse keermetele (15a) keskmise tugevusega (sinist) keermehermeetikut.
12. Suruge nõelakorpusse paigaldamisel päästikule. Keerake pöördemomendini 26-32 nael-jalga (35-43 N·m).
13. Hoidke püstolit, pihustusots üleval.
14. Lukustage päästik.
15. Keerake lukustusmutrit (a) päripäeva, kuni näete ja tunnete, et päästik (3) on kergelt tõusnud.
16. Keerake lukustusmutrit (1) 3/4 pööret vastupäeva.
MÄRKUS: kui nõel on õigesti reguleeritud, liigub päästik vabalt.
17. Ühendage vedelikuvoolik. Paigaldage otsak (26) ja otsakaitsme (25).
18. Ühendage pihusti. Vaadake pihusti kasutusjuhendit.
19. Vajutage päästikut ja pihustage anumasse, kuni vedelik hakkab püstolist voolama.
20. Vabastage päästik (3). Vedelikuvoool peab kohe lõppema.
21. Lukustage päästik.
22. Suunake püstol anumasse. Vajutage päästikut. Vedelikku ei tohiks voolata.
23. Kui püstol ei läbi testide samme 19 ja/või 21, vabastage rõhk ja eemaldage voolik. Reguleerige nõel uuesti. Korrake teste.