

# Pompa pneumatica a membrana Husky<sup>TM</sup> 205

3A3523ZAS  
IT

Massima pressione dell'aria in ingresso 0,7 MPa (7 bar, 100 psi)  
Pressione massima di esercizio del fluido 0,7 MPa (7 bar, 100 psi)

## Importanti istruzioni sulla sicurezza.



Leggere tutte le avvertenze e le istruzioni contenute in questo manuale. Conservare queste istruzioni.

### Codice D120XX

Pompa in polipropilene con motore pneumatico

### Codice D110XX\* e DM10XX\*

Pompa in acetale con motore pneumatico

### Codice D150XX e DM50XX

Pompa in PVDF con motore pneumatico

### Codice D220XX

Pompa in polipropilene con bocchettoni a solenoide

### Codice D210XX\*

Pompa in acetale con bocchettoni a solenoide

### Codice D250XX

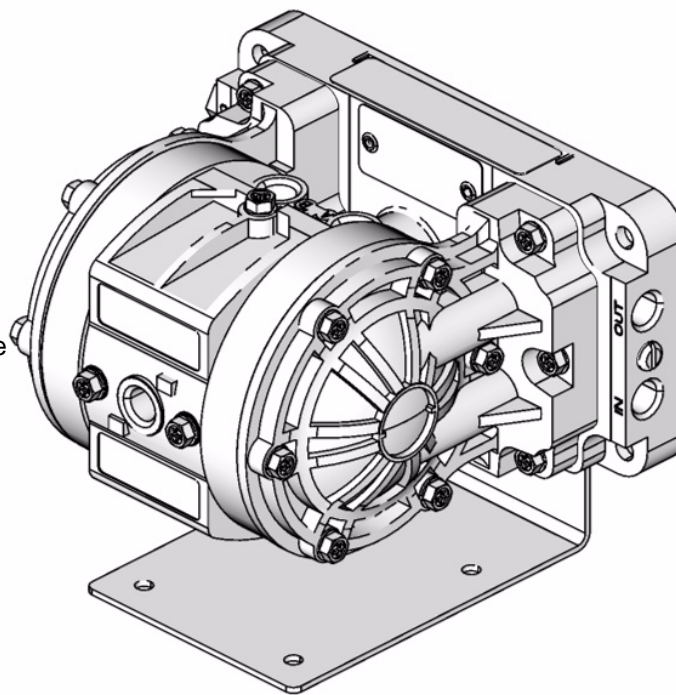
Pompa in PVDF con attacchi per elettrovalvola

\* Questi modelli sono certificati:



Ex h IIC 66°...135°C Gb  
Ex h IIIC T135°C Db

La classificazione in base alla codifica ATEX T dipende dalla temperatura del fluido pompato. La temperatura del fluido è limitata dai materiali delle parti umide interne alla pompa. Vedere **Dati tecnici** per la temperatura massima in esercizio del fluido, relativa al modello di pompa specifico.



ti10660a

# Indice

|  |    |
|--|----|
| Avvertenze .....                                 | 2  |
| Installazione .....                              | 4  |
| Funzionamento .....                              | 8  |
| Manutenzione .....                               | 9  |
| Ricerca e riparazione guasti .....               | 10 |
| Assistenza .....                                 | 12 |
| Tabella dei codici dei ricambi .....             | 15 |
| Tabella dei codici dei kit di manutenzione ..... | 15 |
| Componenti .....                                 | 16 |
| Sequenza di serraggio .....                      | 19 |
| Dati tecnici .....                               | 20 |
| Dimensioni e schema dei fori di montaggio .....  | 21 |
| Grafici delle prestazioni .....                  | 22 |
| Garanzia standard Graco .....                    | 24 |

## Simbolo di avvertenza



Questo simbolo avverte della possibilità di lesioni gravi o mortali se non vengono seguite le istruzioni.

## Simbolo di attenzione



Questo simbolo avverte della possibilità di danno o distruzione delle apparecchiature se non vengono seguite le istruzioni.

# AVVERTENZA



ISTRUZIONI

## PERICOLO DOVUTO A UTILIZZO IMPROPRIO DELL'ATTREZZATURA

Qualsiasi uso improprio dell'apparecchiatura, come l'eccessiva pressione, la modifica delle parti, l'utilizzo di prodotti chimici o fluidi non compatibili, o l'utilizzo di parti consumate o danneggiate, può causare la loro rottura con conseguenti spruzzi negli occhi o sulla pelle, altre gravi lesioni, o incendi, esplosioni o danni materiali.

- Questa apparecchiatura è solo per utilizzo professionale. Osservare tutte le avvertenze. Prima di utilizzare questa attrezzatura, leggere e comprendere tutti i manuali d'istruzione, le targhette di avvertimento e le etichette. In caso di incertezza o se si hanno domande sull'installazione o sul funzionamento, contattare il distributore Graco.
- Non alterare né modificare mai i componenti di questo sistema, in quanto ciò potrebbe causare malfunzionamenti. Usare solo ricambi e accessori originali Graco.
- Verificare periodicamente e con regolarità tutte le attrezzature e riparare o sostituire immediatamente le parti consumate o danneggiate.
- Non superare mai la pressione massima consigliata o la massima pressione di ingresso dell'aria indicata sulla pompa o in **Dati tecnici** a pagina 20.
- Non eccedere mai la pressione massima d'esercizio consigliata per i singoli componenti del sistema. Questa attrezzatura consente una pressione massima d'esercizio di **0,7 MPa (7 bar, 100 psi) ad una pressione massima di ingresso aria di 0,7 MPa (7 bar, 100 psi)**.
- Accertarsi che tutti i fluidi ed i solventi utilizzati siano chimicamente compatibili con le parti a contatto con il fluido indicate in **Dati tecnici** a pagina 20. Prima di utilizzare fluidi o solventi con la pompa, consultare sempre la documentazione del produttore.
- Non spostare o sollevare mai una pompa sotto pressione. La sua caduta accidentale potrebbe provocare rotture e fuoriuscita del fluido. Prima di spostare o sollevare la pompa, seguire sempre la **Procedura di scarico della pressione** a pagina 8.
- **Non usare mai** una pompa in polipropilene o in PVDF con un fluido infiammabile non conduttivo, come indicato dalle normative antincendio. Per ulteriori informazioni, vedere **Messa a terra** a pagina 4. Consultare il fornitore di fluidi per determinare la conduttanza o la resistività del fluido utilizzato.
- Ventilare l'ambiente per prevenire l'accumularsi di vapori infiammabili generati dai solventi o prodotti che vengono pompati.



# AVVERTENZA



## FLUIDI PERICOLOSI

Una manipolazione non corretta dei fluidi pericolosi o l'inalazione di vapori tossici può provocare gravissime lesioni anche mortali, causate da spruzzi negli occhi, ingestione o contaminazione del corpo. Quando si maneggiano fluidi notoriamente o potenzialmente pericolosi, rispettare le seguenti precauzioni.

- Conoscere il fluido che viene pompato ed i relativi pericoli specifici. Adottare le misure necessarie ad evitare fuoriuscite di fluidi tossici.
- Per proteggersi indossare sempre indumenti e dispositivi appropriati, come protezioni per gli occhi e dispositivi di respirazione.
- Conservare i fluidi pericolosi in un serbatoio di tipo approvato. Smaltire secondo le norme locali e statali per il trattamento di fluidi pericolosi.
- Fissare fermamente i tubi di uscita del fluido nel contenitore di ricezione per evitare fuoriuscite del fluido.
- Accertarsi che l'aria di scarico sia convogliata e smaltita in modo sicuro, lontano da persone, animali e zone per la preparazione del cibo. Se la membrana si rompe, il fluido viene scaricato insieme all'aria. Vedere **Scarico dell'aria** a pagina 5.



## PERICOLO DI INCENDIO E DI ESPLOSIONE

L'elettricità statica viene creata dal flusso del fluido attraverso la pompa e il tubo. Se l'attrezzatura non è correttamente messa a terra, possono verificarsi scintille. Le scintille possono incendiare i fumi dei solventi e dei fluidi che vengono pompati, particelle di polvere ed altre sostanze infiammabili, sia che si stia pompando all'interno o all'aperto, e possono provocare incendi o esplosioni e gravi lesioni e danni materiali.

- Per ridurre il rischio di scintille di elettricità statica, collegare a terra la pompa e tutte le altre apparecchiature utilizzate o situate nell'area di lavoro. Verificare le normative elettriche locali per le istruzioni dettagliate sulle procedure di messa a terra vigenti relativamente al luogo di impiego e al tipo di apparecchiatura. Vedere **Messa a terra** a pagina 4.
- Se si riscontrano scariche elettriche o si rileva una leggera scossa elettrica durante l'utilizzo di questa attrezzatura, **smettere immediatamente di pompare**. Controllare la corretta messa a terra dell'intero impianto. Non utilizzare il sistema fino a quando non è stato identificato e corretto il problema.
- Accertarsi che l'aria esausta sia convogliata e smaltita in modo sicuro, lontano da fonti possibili di incendio. Se la membrana si rompe, il fluido viene scaricato insieme all'aria. Vedere **Scarico dell'aria** a pagina 5.
- Non fumare nell'area di lavoro. Non utilizzare l'attrezzatura in prossimità di fonti di ignizione o fiamme vive, ad esempio una fiamma pilota.

Sono state adottate le norme di sicurezza del governo degli Stati Uniti in riferimento all'Occupational Safety and Health Act. Si consiglia la consultazione di queste norme, in particolare "General Standards, Part 1910" e "Construction Standards, Part 1926".

# Installazione

## Serrare i fermi filettati prima del primo utilizzo

Prima di utilizzare la pompa per la prima volta, controllare e serrare nuovamente tutti i dispositivi di fissaggio esterni. Vedere **Sequenza di serraggio**, pagina 19.

Dopo il primo giorno di utilizzo, serrare nuovamente tutti i dispositivi di fissaggio. Sebbene l'uso della pompa vari, come linea guida generale è necessario serrare nuovamente i dispositivi di fissaggio ogni due mesi.

Utilizzare un sigillante per filettature compatibile su tutte le filettature maschio. Serrare tutti i raccordi per evitare perdite di aria o di fluido.

### **ATTENZIONE**

Per evitare danni alla pompa, non serrare eccessivamente i raccordi sulla pompa.

## Messa a terra

### **AVVERTENZA**



#### **PERICOLO DI INCENDIO E DI ESPLOSIONE**

Questa pompa deve essere messa a terra. Prima di far funzionare la pompa, collegare a terra il sistema come indicato di seguito. Leggere anche la sezione **PERICOLO DI INCENDIO E DI ESPLOSIONE** a pagina 3.

La pompa in acetale contiene fibre in acciaio inossidabile che rendono conduttive le parti a contatto con il fluido. Il collegamento del filo di terra a uno dei punti di messa a terra consente di mettere a terra le parti a contatto con il fluido.

Le pompe in polipropilene e in PVDF **non** sono conduttive. Quando si pompano fluidi infiammabili conduttivi, accertarsi **sempre** che l'intero circuito del fluido sia messo a terra verificando che sia previsto un percorso elettrico verso una terra efficace. Vedere FIG. 1. **Non usare mai** una pompa in polipropilene o in PVDF con un fluido infiammabile non conduttivo, come indicato dalle normative antincendio. Consultare il fornitore di fluidi per determinare la conduttanza o la resistività del fluido utilizzato.

La norma USA (NFPA 77 Static Electricity) raccomanda una conduttività superiore a  $50 \times 10^{-12}$  Siemens/metro (mhos/metro) sulla gamma di temperature operative per ridurre il pericolo di incendio. Consultare il fornitore di fluidi per determinare la conduttanza o la resistività del fluido utilizzato. La resistività deve essere inferiore a  $2 \times 10^{12}$  ohm-centimetri.

Per ridurre il rischio di scariche elettrostatiche, collegare a terra la pompa e tutte le altre attrezzature utilizzate o

situate nell'area di lavoro. Verificare le normative elettriche locali per le istruzioni dettagliate sulle procedure di messa a terra vigenti relativamente al luogo di impiego e al tipo di apparecchiatura.

## Istruzioni per la messa a terra della pompa in acetale

**Per le pompe in polipropilene e PVDF, vedere le avvertenze che precedono.**

### **Mettere a terra tutti i componenti del sistema.**

**Pompa:** Collegare un filo di terra (A) e il morsetto, codice 222011. Vedere FIG. 1. I punti di messa a terra della pompa sono ubicati sul collettore tra gli attacchi di ingresso e uscita. Inserire il dado (B) e la vite (C) in dotazione con la pompa nel seguente modo:

1. Montare il dado sul bloccadado sulla parte inferiore del collettore.
2. Inserire il bullone attraverso l'occhiello del filo di terra.
3. Inserire il bullone nel foro sul collettore della pompa e serrarlo nel dado posizionato nel passo 1.
4. Collegare l'estremità del morsetto del filo di terra a una terra efficace.

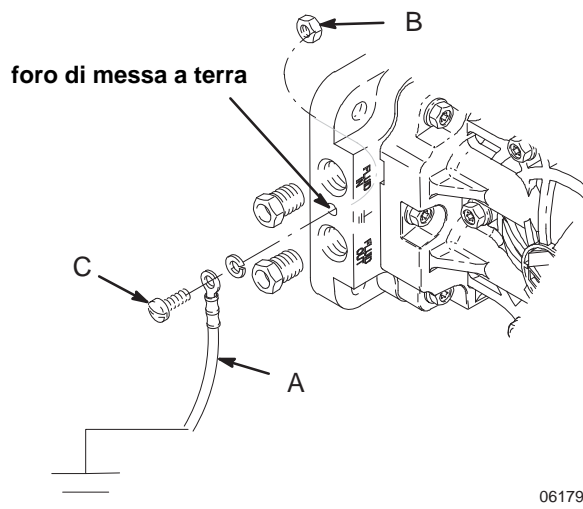


FIG. 1

- **Flessibili dell'aria e del fluido:** Utilizzare esclusivamente flessibili collegati a terra con una lunghezza massima combinata di 150 m (500 ft) per garantire la continuità della messa a terra.
- **Compressore aria:** Seguire le raccomandazioni del produttore.
- **Tutti i secchi del solvente utilizzati durante il lavaggio:** Attenersi alla normativa locale. Utilizzare esclusivamente secchi metallici con messa a terra che sono conduttivi. Non poggiare il secchio su superfici non conduttive, come carta o cartone, in quanto interrompono la continuità di messa a terra.
- **Serbatoio di alimentazione del fluido:** Attenersi alla normativa locale.

# Installazione

## Scarico dell'aria

### **⚠ AVVERTENZA**



**PERICOLO DA FLUIDI TOSSICI**  
Prima di utilizzare questa pompa, leggere le sezioni **FLUIDI PERICOLOSI** e **PERICOLO DI INCENDIO E DI ESPLOSIONE** a pagina 3.



Assicurarsi che il sistema abbia uno scarico adeguato al tipo di installazione. Quando si pompano fluidi infiammabili o pericolosi è necessario che lo scarico avvenga in un posto sicuro lontano da persone, animali o aree per la preparazione dei cibi.

Se la membrana si rompe, il fluido pompato viene scaricato insieme all'aria. Disporre un contenitore all'uscita della linea dello scarico aria per raccogliere il fluido in caso di rottura della membrana, quindi scollegare la pompa.

## Supporti

### **⚠ ATTENZIONE**

L'aria di scarico della pompa può contenere contaminanti. Se necessario, scaricare l'aria in un'area remota per ridurre la possibile contaminazione del fluido. Vedere **Scarico dell'aria** a pagina 5.

- **Staffa di montaggio:**

La dotazione della pompa comprende una staffa di montaggio a 90° (60). Montare la pompa sulla staffa utilizzando le quattro viti (61) in dotazione. Fissare la porzione opposta della staffa di montaggio su una superficie orizzontale. Per il corretto funzionamento della pompa occorre utilizzare la staffa di montaggio.

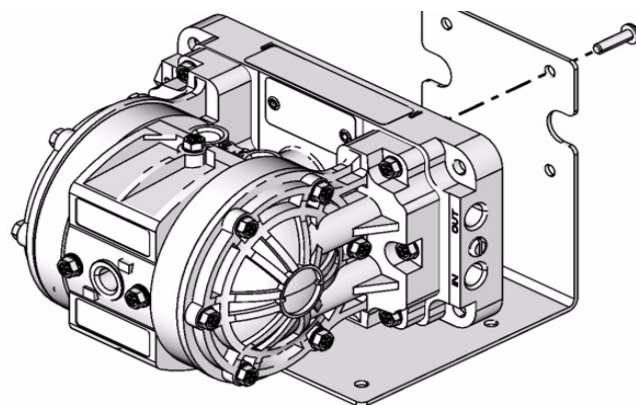


FIG. 2

ti10662a

- Assicurarsi che la base su cui è montata possa sopportare il peso della pompa, dei tubi e degli accessori, come pure gli sforzi causati dal suo funzionamento.
- Per tutti i supporti, accertarsi che la pompa sia ben montata con viti e dadi.
- L'esposizione prolungata ai raggi UV degrada i componenti naturali del polipropilene delle pompe. Per evitare potenziali lesioni o danni alle apparecchiature, non esporre la pompa o i componenti in plastica alla luce solare diretta per periodi prolungati.

### **⚠ AVVERTENZA**

Per ridurre il rischio di gravi lesioni, spruzzi negli occhi o sulla pelle e perdite accidentali di fluidi tossici, non spostare o sollevare **mai** una pompa sotto pressione. La sua caduta accidentale potrebbe provocare rotture e fuoriuscita del fluido. Prima di spostare o sollevare la pompa, seguire sempre la **Procedura di scarico della pressione** a pagina 8.

# Installazione

## Linee dell'aria

### **⚠ AVVERTENZA**

#### **Valvola dell'aria principale di tipo a sfiato e valvola di scarico del fluido**

Nel sistema sono necessarie una valvola di sfiato principale del tipo a spurgo ed una valvola di scarico del fluido.

La valvola dell'aria principale di tipo a sfiato scarica l'aria intrappolata tra la stessa e la pompa. Senza questo accorgimento l'aria intrappolata può avviare accidentalmente la pistola, causando gravi lesioni fisiche, tra cui quelle derivanti da spruzzi negli occhi, da parti in movimento o da contaminazione da fluidi pericolosi.

La valvola di sfogo del fluido riduce il rischio di lesioni gravi, tra cui spruzzi di fluido o di solvente negli occhi o sulla pelle e la contaminazione da fluidi pericolosi. Installare una valvola di scarico del fluido vicino all'uscita del fluido della pompa per scaricare la pressione nel flessibile se questo si ostruisce.

1. Montare gli accessori sulla linea dell'aria a parete o su staffa. Accertarsi che la linea d'aria che rifornisce gli accessori sia messa a terra.
  - a. La velocità della pompa può essere controllata in due modi: Per controllarla dal lato dell'aria, installare un regolatore d'aria. Per controllarla dal lato del fluido, installare una valvola del fluido vicino all'uscita.
  - b. Individuare una valvola dell'aria principale di tipo a spurgo, a valle del regolatore dell'aria e utilizzarla per scaricare l'aria bloccata. Vedere l'avvertenza **Valvola dell'aria principale di tipo a sfiato e valvola di scarico del fluido** in alto. Individuare una seconda valvola pneumatica principale di tipo a spurgo a monte di tutti gli accessori della linea aria e utilizzarla per isolare gli accessori durante la pulizia e le riparazioni.
  - c. Il filtro della linea aria rimuove la sporcizia e la condensa dall'alimentazione di aria compressa.
2. Installare un tubo flessibile dell'aria tra gli accessori e l'aspirazione aria della pompa. Avvitare il raccordo della linea dell'aria nell'ingresso dell'aria.
3. Non ostruire il raccordo dell'uscita. Un'ostruzione eccessiva dell'uscita può causare un funzionamento irregolare della pompa.

## Linee del fluido

Utilizzare tubi flessibili per fluidi per linee di ingresso e uscita del fluido. FIG. 3. Su ciascuna estremità del collettore del fluido si trovano un attacco di ingresso e uno di uscita per il fluido. **NOTA: Assicurarsi che l'attacco di uscita del fluido nel relativo collettore sia montato verso l'alto.** Questo assicura un corretto innesco della pompa. **Le linee di ingresso e uscita del fluido possono essere collegate alla stessa estremità o alle estremità opposte del collettore.** Tappare gli attacchi che non sono utilizzati (tappi in dotazione).

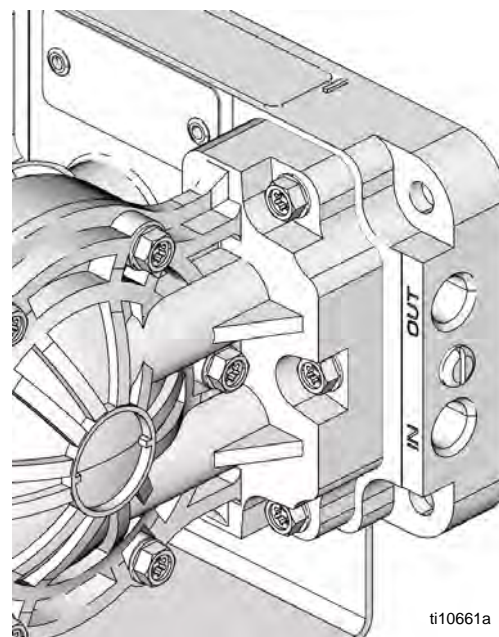


FIG. 3

## Installazione tipica

Le installazioni illustrate in FIG. 4 sono solo indicazioni utili per facilitare la selezione ed l'installazione di una pompa; non costituiscono progetti di sistemi reali.

L'installazione tipica include (non fornita dalla Graco):

- Per il funzionamento dell'elettrovalvola: un'elettrovalvola a quattro vie, 5 attacchi, 3 posizioni con attacchi da 1/4" o valvole a 3 vie e 3 posizioni. Serie Mac 44 (4 vie) o serie 35 (3 vie). In entrambi i casi, la pressione dell'aria deve essere scaricata, se non è in funzione.
- PLC o timer. Consultare il proprio fornitore di sistemi di controllo industriali.

### **⚠ ATTENZIONE**

Per il funzionamento dell'elettrovalvola, la pompa deve scaricare attraverso di essa. Il mancato scarico attraverso l'elettrovalvola può provocare la rottura della membrana.

# Installazione

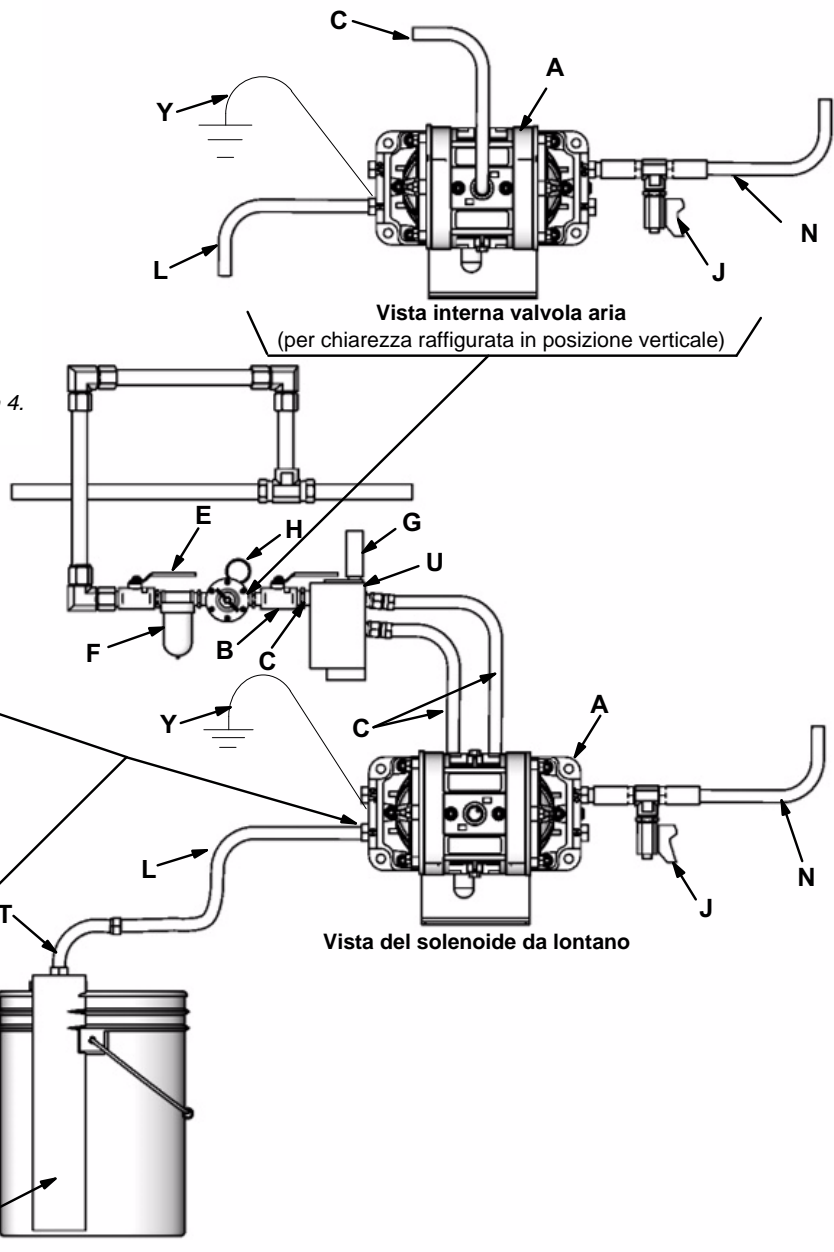
## CODICE

- A Pompa Husky 205
  - B Valvola di sfiato principale del tipo a spurgo, (necessaria per la pompa)
  - C Linea(e) dell'aria
  - E Valvola principale dell'aria (per accessori)
  - F Filtro della linea dell'aria
  - G Silenziatore
  - H Regolatore dell'aria della pompa
  - J Valvola di scarico del fluido (necessaria sul lato di uscita del fluido della pompa)
  - L Linea di aspirazione del fluido flessibili
  - N Flessibile di alimentazione del fluido flessibili
  - T Adattatore per fusto
  - U Elettrovalvola a 4 vie
  - Y Filo di messa a terra (obbligatorio)
- Per istruzioni sull'installazione, vedere pagina 4.*

Linea aria al bocchettone A  
Linea aria al bocchettone B

Funzionamento con solenoide remoto

Linea aria ingresso  
Funzionamento con valvola dell'aria interna



ti10663a

FIG. 4

# Funzionamento

## Procedura di scarico della pressione

### AVVERTENZA

Per ridurre il rischio di lesioni gravi, inclusi lo spruzzo di fluido negli occhi o sulla pelle, seguire questa procedura, quando nel presente manuale viene indicato di arrestare la pompa e prima di verificare, regolare, pulire, spostare o riparare un qualunque dispositivo del sistema.

1. Interrompere l'aria e la riserva d'aria alla pompa.
2. Aprire la valvola di erogazione se il sistema ne è provvisto.
3. Aprire la valvola di scarico per scaricare tutta la pressione del sistema, avendo a disposizione un contenitore dove raccogliere lo scarico.

## Effettuare un lavaggio della pompa prima del primo utilizzo

La pompa è stata testata in acqua. Se l'acqua può contaminare il fluido da pompare, lavarla a fondo con un solvente compatibile. Seguire la procedura riportata in **Avvio e regolazione della pompa**.

## Avvio e regolazione della pompa

### AVVERTENZA

Per ridurre il rischio di gravi lesioni, spruzzi negli occhi o sulla pelle e perdite accidentali di fluidi tossici, non spostare o sollevare **mai** una pompa sotto pressione. In caso di caduta della pompa, la sezione del fluido potrebbe rompersi. Prima di spostare o sollevare la pompa, seguire sempre la **Procedura di scarico della pressione** riportata in precedenza.

1. Accertarsi che la pompa sia correttamente collegata a terra. Leggere e rispettare le istruzioni riportate in **Messa a terra** a pagina 4.
2. Verificare che tutti i raccordi siano ben stretti. Applicare un frenafili liquido compatibile su tutte le filettature maschio. Serrare bene i raccordi di ingresso e uscita del fluido e i tappi. Serrare nuovamente tutti i dispositivi di fissaggio prima dell'avviamento. Vedere **Sequenza di serraggio**, pagina 19.

3. Posizionare il tubo di aspirazione (se utilizzato) nel fluido da pompare.
4. Posizionare l'estremità del tubo di uscita in un contenitore appropriato.
5. Chiudere la valvola di scarico del fluido.
6. Con il regolatore dell'aria chiuso aprire tutte le valvole principali di sfiato del tipo a spurgo.
7. Se il tubo di uscita è dotato di erogatore, tenerlo aperto durante il passo 8.
8. Aprire lentamente il regolatore di aria della pompa fin quando la pompa non inizia a girare. Consentire alla pompa di funzionare fin quando tutta l'aria non sia uscita dalle condotte e la pompa sia adescata.

**NOTA: Per adescare una valvola pneumatica a solenoide**, far funzionare la pompa ad un minimo di 60 cpm fin quando è del tutto adescata.

## Arresto della pompa

Alla fine del turno di lavoro, e prima di verificare, regolare, pulire o riparare il sistema **decomprimere il sistema di aria e del fluido**.

### AVVERTENZA

Per ridurre il rischio di gravi lesioni, ogni volta che viene indicato di scaricare la pressione seguire le istruzioni **Procedura di scarico della pressione** a sinistra.



# Manutenzione

## Lubrificazione

La valvola pneumatica viene lubrificata in fabbrica in modo da funzionare senza ulteriore lubrificazione.

Se si desidera lubrificare ulteriormente, ogni 500 ore di funzionamento (o ogni mese), rimuovere il flessibile dall'ingresso aria alla pompa ed aggiungere due gocce di olio da macchina all'ingresso aria.

### **ATTENZIONE**

Non lubrificare troppo la pompa. L'olio in eccesso, che potrebbe contaminare l'alimentazione del fluido o altri dispositivi, viene scaricato attraverso il silenziatore.

## Serraggio degli attacchi filettati

Prima di ogni utilizzo, ispezionare tutti i flessibili per usura o danni e sostituirli se necessario. Assicurarsi che tutti i raccordi filettati siano serrati correttamente e privi di perdite.

Controllare gli accessori di fissaggio. Serrare o riserrare ove necessario. Sebbene l'uso della pompa vari, come linea guida generale è necessario serrare nuovamente i dispositivi di fissaggio ogni due mesi. Vedere **Sequenza di serraggio**, pagina 19.

## Lavaggio e immagazzinamento

Lavare la pompa per evitare che il fluido si congeli o si secchi nella pompa danneggiandola. Lavare sempre la pompa e **farla decomprimere** prima di riporla per un qualsiasi periodo di tempo. Utilizzare un solvente compatibile.

### **AVVERTENZA**

Per ridurre il rischio di gravi lesioni, ogni volta che viene indicato di scaricare la pressione, seguire sempre la **Procedura di scarico della pressione** a pagina 8.

*Se si sta effettuando il lavaggio*, far funzionare la pompa abbastanza a lungo in modo da ripulire a fondo la pompa e i flessibili, chiudere il regolatore dell'aria, rimuovere il flessibile di aspirazione dal solvente e metterlo nel fluido da pompare.

*Se si sta arrestando la pompa*, rimuovere il flessibile di aspirazione dal contenitore del fluido, far funzionare la pompa fin quando il fluido non viene spinto fuori dal sistema e chiudere immediatamente l'alimentazione dell'aria.

# Ricerca e riparazione guasti

Decomprimere il sistema prima di verificare o effettuare la manutenzione.

Verificare tutti i possibili problemi e le possibili cause prima di smontare la pompa.

## AVVERTENZA

Per ridurre il rischio di gravi lesioni, ogni volta che viene indicato di scaricare la pressione, seguire sempre la **Procedura di scarico della pressione** a pagina 8.

### Pompe ad azionamento con valvola aria interna o con azionamento a solenoide remoto

| PROBLEMA   | CAUSA   | SOLUZIONE  |
|--|---|--|
| La pompa va in ciclo durante uno stallo o non è in grado di mantenere la pressione durante uno stallo. | Le valvole di ritegno (20) o gli O-ring (21) perdono.                         | Sostituire le valvole di ritegno e/o gli O-ring. Vedere pagina 14.                                   |
|  | Le valvole di ritegno (20) sono usurate.                                      | Sostituire le valvole di ritegno. Vedere pagina 14.  |
|  | Vi sono dei detriti bloccati tra la valvola di ritegno (20) e la sede.        | Pulire la valvola di ritegno/l'area della sede. Vedere pagina 14.                                    |
| La pompa funziona in modo irregolare.  | La linea di aspirazione del fluido è ostruita.                                | Ispezionare e pulire la linea.   |
|  | Le valvole di ritegno (20) sono appiccicose o perdono.                        | Sostituire le valvole di ritegno o pulire e controllare l'area della valvola/sede. Vedere pagina 14. |
|  | La membrana (30) è rotta.   | Sostituire la membrana rotta. Vedere pagina 13.  |
| Vi sono bolle d'aria nel fluido.   | La linea di aspirazione del fluido è allentata.                               | Serrare la linea di aspirazione.   |
|  | La membrana (30) è rotta.   | Sostituire la membrana rotta. Vedere pagina 13.  |
|  | I collettori (52) sono allentati o gli O-ring (21) sono danneggiati.          | Serrare le viti del collettore (58). Sostituire gli O-ring (21*). Vedere pagina 14.                  |
|  | I coperchi del fluido (51) sono allentati.                                    | Serrare le viti sul coperchio del fluido (58). Vedere pagina 13.                                     |
| Vi è del fluido nell'aria esausta.   | La membrana (30) è rotta.   | Sostituire la membrana rotta. Vedere pagina 13.  |
|  | Un piatto della membrana (50) è allentato.                                    | Serrare la piastra della membrana. Vedere pagina 13.   |
| La pompa emana aria vicino ai coperchi del fluido.   | I coperchi del fluido (51) sono allentati o gli O-ring (57) sono danneggiati. | Serrare le viti del coperchio del fluido (58) oppure sostituire gli O-ring. Vedere pagina 13.        |
| La pompa emana aria vicino alla valvola aria.  | Le viti del coperchio della valvola di sfiato (14) sono allentate.            | Serrare le viti. Vedere pagina 12.   |
|  | Gli O-ring superiore (5) e/o laterale (6) sono danneggiati.                   | Sostituire gli O-ring. Vedere lo <b>schema delle dimensioni delle parti</b> a pagina 18.             |
| La pompa perde fluido dalle valvole di ritegno.  | Gli O-ring (21) perdono oppure le viti (58) sono allentate.                   | Sostituire gli O-ring e serrare le viti. Vedere pagina 14.   |

# Ricerca e riparazione guasti

## Solo per pompe con valvola pneumatica interna

| PROBLEMA   | CAUSA  | SOLUZIONE  |
|--|--|--|
| La pompa non va in ciclo o va in ciclo una volta e si arresta. | La valvola aria è bloccata o sporca.<br><br>Pressione dell'aria insufficiente. | Smontare e pulire o riparare la valvola dell'aria. Vedere pagina 12.<br><br>Utilizzare aria filtrata.<br><br>Aumentare la pressione dell'aria.<br>Non superare la massima pressione di ingresso. |

## Solo per pompe con funzionamento a solenoide remoto

| PROBLEMA                                       | CAUSA  | SOLUZIONE   |
|--|--|---|
| La pompa non si adescia o perde l'adescamento. | La frequenza del ciclo è troppo bassa.<br><br>Le valvole di ritegno (20) non chiudono.<br><br>Il collettore del fluido non è montato con il bocchettone di USCITA in alto. | Aumentare la frequenza del ciclo a 60 cpm.<br><br>Ispezionare le valvole di ritegno e sostituirle se usurate o danneggiate. Vedere pagina 14.<br><br>Rimontare il collettore del fluido in modo che il bocchettone di USCITA sia rivolto in alto. |
| La pompa perde aria o non funziona.            | L'aria viene alimentata ai bocchettoni A e B allo stesso tempo.<br><br>Lo scarico del solenoide è ostruito.  | Sostituire entrambe le membrane (30). Vedere pagina 13.<br><br>Verificare l'installazione. Vedere pagina 7.<br><br>Accertarsi che lo scarico (G a pagina 7) sia privo di ostruzioni.  |

# Assistenza

## Kit di manutenzione

I kit di manutenzione possono essere ordinati separatamente.

Per riparare la valvola dell'aria, ordinare il codice 238853. Le parti incluse nel Kit manutenzione valvola dell'aria sono contrassegnate da un asterisco nello **Schema delle parti**, a pagina 18, ad esempio (3\*).

Per i componenti per la riparazione della sezione del fluido, vedere **Tabella dei codici dei kit di manutenzione** a pagina 15. Le parti incluse nel Kit manutenzione sezione del fluido sono contrassegnate dal simbolo di un pugnale nello **Schema delle parti**, a pagina 18, ad esempio (4).

## Manutenzione della valvola dell'aria

Eeguire la manutenzione della valvola dell'aria come indicato nel seguito. Vedere FIG. 5.

1. **Scaricare la pressione del fluido** e scollegare la linea aria dalla pompa.

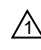
### AVVERTENZA

Per ridurre il rischio di gravi lesioni, ogni volta che viene indicato di scaricare la pressione, seguire sempre la **Procedura di scarico della pressione** a pagina 8.

2. Rimuovere le quattro viti (14) che reggono il coperchio della valvola (7) sul corpo centrale (1).
3. Rimuovere il blocco valvole (4) e il carrello della valvola (2) e sostituire le guarnizioni a U (3). Sostituire il carrello della valvola e il blocco valvole. Quando si sostituisce il carrello della valvola, posizionare completamente da una parte o dall'altra.

**NOTA:** Il blocco valvole mostrato in FIG. 5 è specifico per pompe con motore pneumatico. Se la pompa dispone di un motore pneumatico controllato da un'elettrovalvola, questo punto non si applica. Le parti 2, 3, 4, 16 e 17 non sono richieste.

4. Pulire tutte le parti che sono sporche.
5. Per rimontare il coperchio della valvola (7), spostarlo quel tanto che basta per non danneggiare le guarnizioni quadrate degli anelli (6) e far scorrere il coperchio (7) nella sezione centrale.
6. Montare le viti (14) e serrare con una coppia di 5,0-5,3 N•m (45-47 in-lb). Vedere **Sequenza di serraggio** a pagina 19.
7. Ricollegare la pompa.

 I bordi della guarnizione a U (3) devono essere rivolti uno contro l'altro (verso il centro del carrello della valvola (2)).

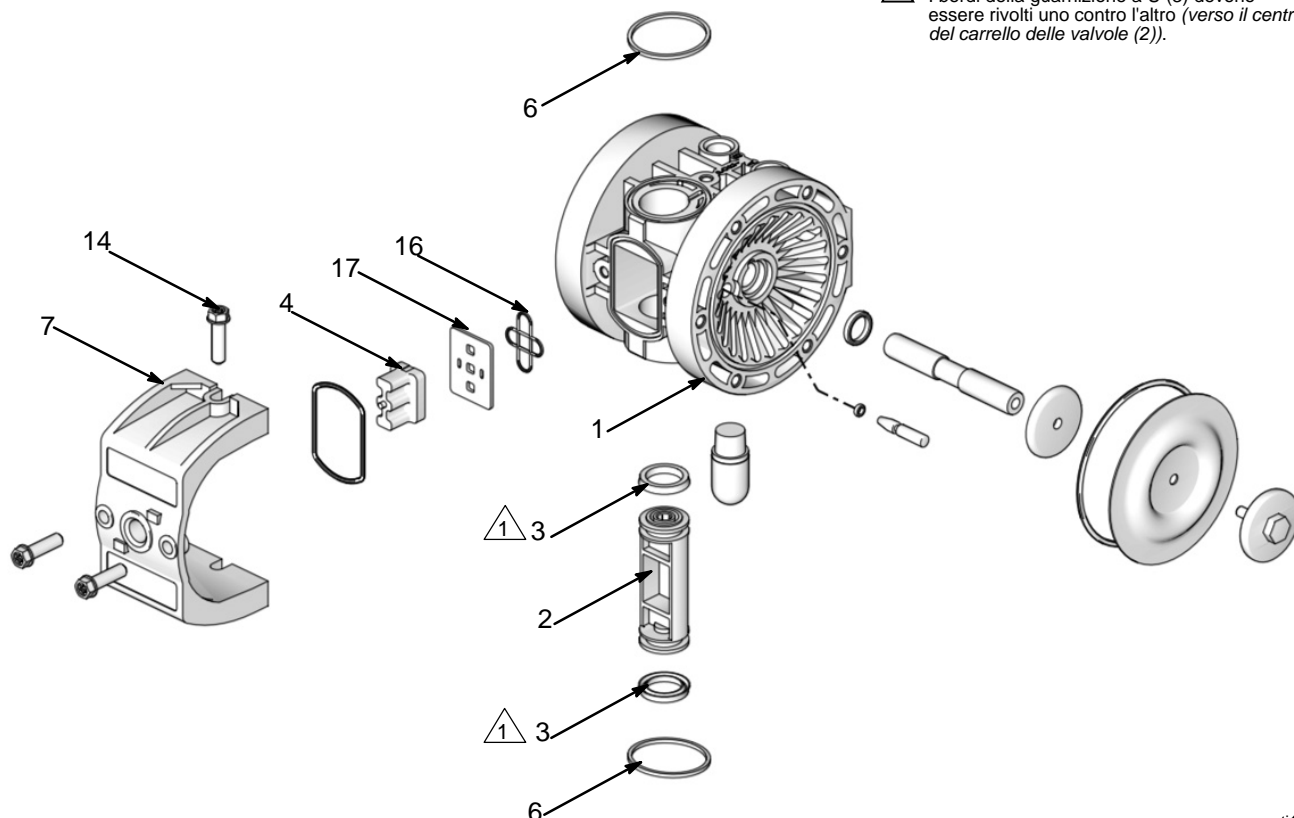


FIG. 5

ti10664b

# Assistenza

## Sostituzione delle membrane

Sostituire le membrane come indicato di seguito. Vedere FIG. 6 e FIG. 7.

1. Scaricare la pressione e scollegare la linea aria dalla pompa.

### ⚠ AVVERTENZA

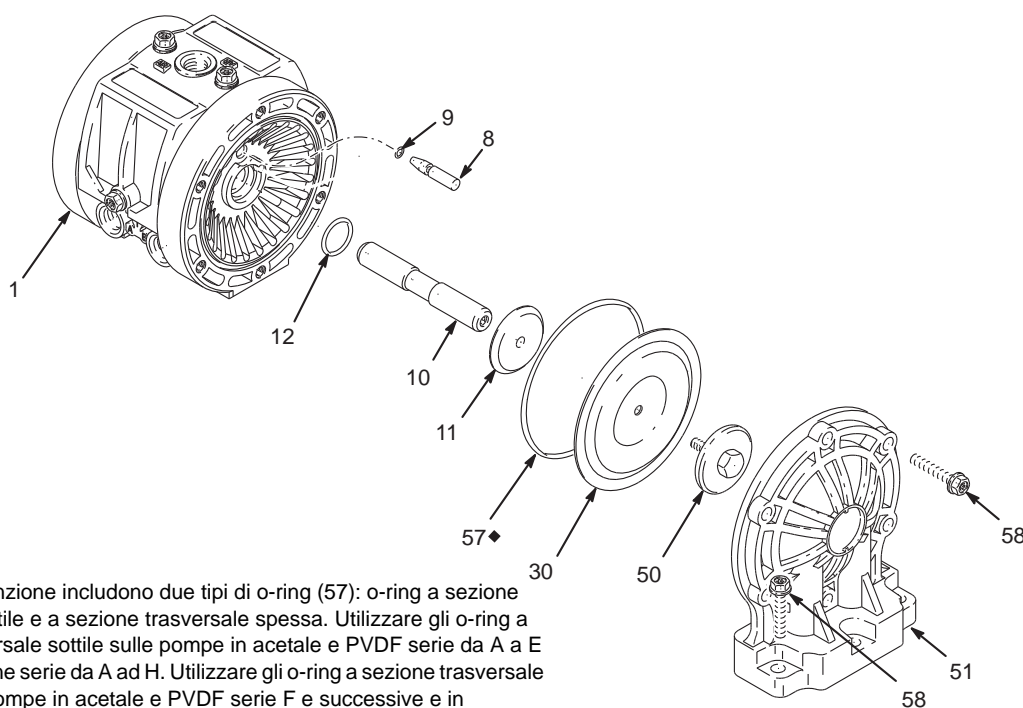
Per ridurre il rischio di gravi lesioni, ogni volta che viene indicato di scaricare la pressione, seguire sempre la **Procedura di scarico della pressione** a pagina 8.

2. Rimuovere le otto viti (58) che serrano i due coperchi del fluido (51) al collettore (52) e rimuovere il coperchio centrale/corpo centrale dal collettore.
3. Rimuovere le sei viti (58) che fissano ogni coperchio del fluido (51) al corpo centrale (1) ed estrarre i coperchi del fluido dal corpo centrale.
4. Rimuovere i piatti della membrana (50) dall'albero (10) e rimuovere le membrane (30) ed i piatti della membrana lato aria (11).

5. Rimuovere i perni della membrana (8), rimuovere e sostituire gli O-ring (9) e reinstallare i perni della membrana nel corpo centrale (1).
6. Ingrassare la lunghezza dell'albero (10) e farlo scorrere attraverso l'alloggiamento centrale (1).

**NOTA:** Utilizzare grasso a base di litio, parte n. 111920 (Lubriplate 630AA o equivalente).

7. Installare le nuove membrane (30) con il lato concavo rivolto verso il corpo centrale (1).
8. Avvitare le piastre della membrana (50) sull'albero (10) e serrare a una coppia di 3,2-3,7 N•m (28-33 in-lb).
9. Rimontare i coperchi del fluido (51) sul corpo centrale (1), installare le viti (58) che serrano i coperchi del fluido sul corpo centrale e serrare a una coppia di 4,7-5,3 N•m (42-47 in-lb). Vedere **Sequenza di serraggio** a pagina 19.
10. Sostituire i coperchi del fluido/il gruppo del corpo centrale sul collettore (52), sostituire le viti (58) che bloccano il gruppo del corpo centrale/coperchio del fluido sul collettore e serrare a una coppia di 4,7-5,3 N•m (42-47 in-lb). Vedere **Sequenza di serraggio** a pagina 19.
11. Ricollegare la pompa.



◆ I kit di manutenzione includono due tipi di o-ring (57): o-ring a sezione trasversale sottile e a sezione trasversale spessa. Utilizzare gli o-ring a sezione trasversale sottile sulle pompe in acetale e PVDF serie da A a E e in polipropilene serie da A ad H. Utilizzare gli o-ring a sezione trasversale spessa sulle pompe in acetale e PVDF serie F e successive e in polipropilene serie J e successive. Smaltire gli o-ring inutilizzati.

06180e

FIG. 6

# Assistenza

## Sostituzione delle valvole di ritegno

Sostituire ciascuna coppia di valvole di ritegno come indicato di seguito. Vedere FIG. 7.

1. **Scaricare la pressione** e scollegare la linea aria dalla pompa.

### **AVVERTENZA**

Per ridurre il rischio di gravi lesioni, ogni volta che viene indicato di scaricare la pressione, seguire sempre la **Procedura di scarico della pressione** a pagina 8.

2. Rimuovere le otto viti (58) che fissano il coperchio del fluido/corpo centrale sul collettore (52) e sollevare i coperchi del collettore/corpo centrale fuori dal collettore (52).

3. Rimuovere e sostituire le valvole di ritegno (20), **facendo attenzione ad orientarle esattamente come quella che si sta sostituendo**. Assicurarsi che la valvola di ritegno/l'area della sede sia pulita.
4. Estrarre e sostituire l'O-ring (21). Una volta compressi, gli O-ring non possono essere riutilizzati. Accertarsi che la valvola di ritegno / l'area della sede sia pulita prima di inserire completamente gli O-ring nelle scanalature del coperchio del fluido.
5. Sostituire i coperchi del fluido/il gruppo del corpo centrale sul collettore (52), sostituire le viti (58) che bloccano il gruppo del corpo centrale/coperchio del fluido sul collettore e serrare a una coppia di 4,5-5,0 N•m (42-47 in-lb). Vedere **Sequenza di serraggio** a pagina 19.
6. Ricollegare la pompa.

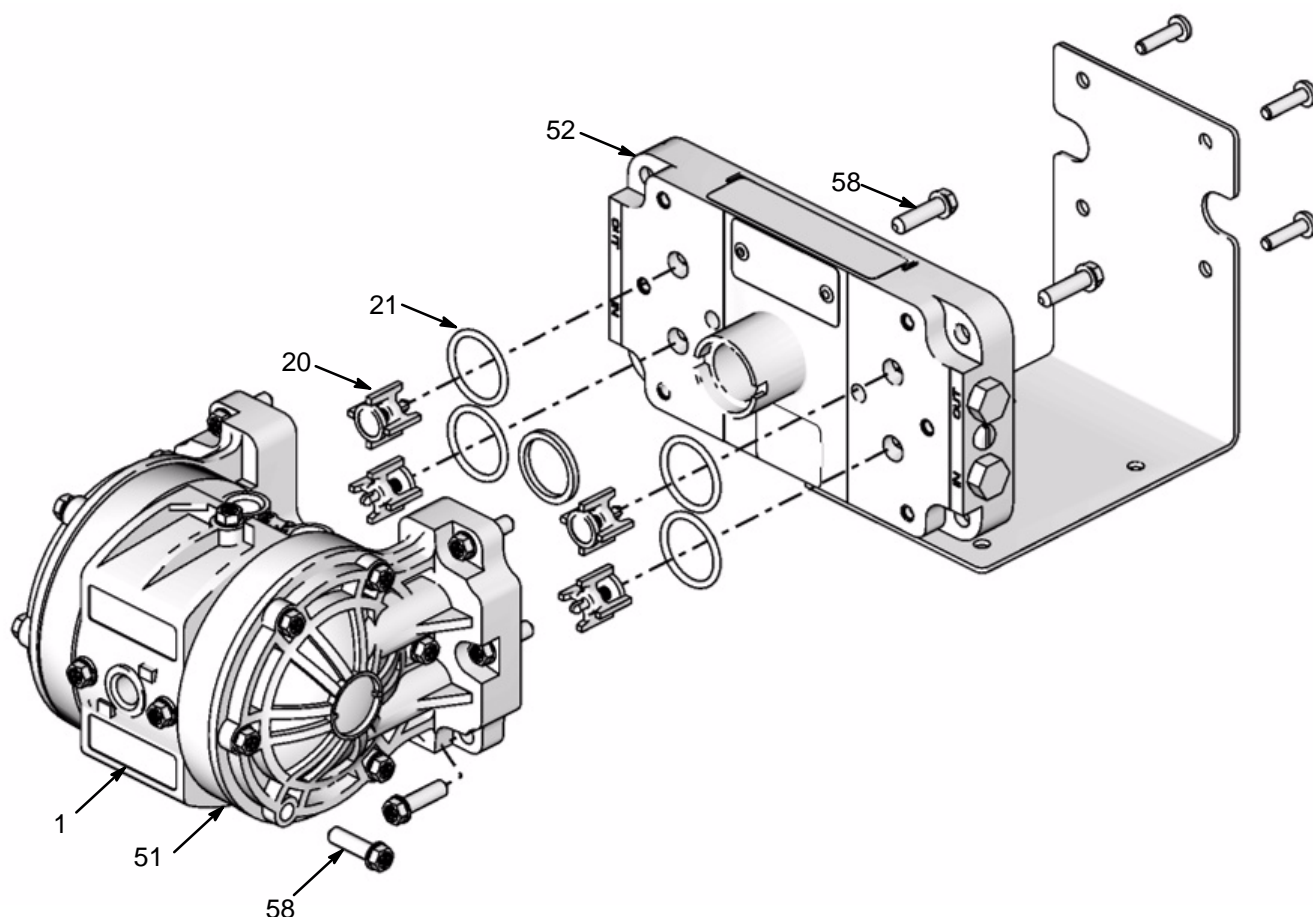


FIG. 7

ti10665a

# Tabella dei codici dei ricambi

## Pompe Husky 205 in polipropilene, acetale\* e PVDF

Il codice modello della pompa è indicato sulla targhetta della pompa. Per determinare il codice del modello della propria pompa nella seguente tabella, selezionare le sei cifre che descrivono la propria pompa andando da sinistra a destra. Il primo carattere è sempre **D**, che indica le pompe a membrana della Husky. Le restanti cinque cifre definiscono i materiali di costruzione. Ad esempio, una pompa con un motore pneumatico in polipropilene Husky 205, sezione del fluido in polipropilene, valvole di ritegno in polipropilene e membrane in PTFE è il modello **D 1 2 0 9 1**. Per ordinare i ricambi, fare riferimento all'**Elenco dei ricambi** alle pagine 16 e 18. *Le cifre nella tabella non corrispondono ai numeri di riferimento nel testo, negli schemi delle parti o negli elenchi delle parti.*

| Pompa a membrana       | Motore pneumatico  | Sezione del fluido  | Sedi e guide           | Controlli                                    | Membrane                    |
|------------------------|--|---|------------------------|--|-----------------------------|
| D (per tutte le pompe) | 1 (Husky 205; polipropilene, standard)<br>2 (Husky 205; polipropilene, per il funzionamento del solenoide)<br>M (Husky 205; polipropilene, standard con O-ring in fluoroelastomero sui perni dell'attuatore) | 1 (acetale)*<br>2 (polipropilene)<br>3 (non utilizzato)<br>4 (non utilizzato)<br>5 (PVDF) | 0 (Nessuna sede/guida) | 2 (acetale)<br>A (PVDF)<br>9 (polipropilene) | 1 (PTFE)<br>6 (Santoprene□) |



II 2 GD

Ex h IIC 66°...135°C Gb

Ex h IIIC T135°C Db

**Nota:** Il modello 24E366 utilizza le stesse parti di D11021.

La pompa è disponibile con il codice 24J001.

# Tabella dei codici dei kit di manutenzione

## Kit di manutenzione per valvole aria e sezione del fluido per pompe Husky 205

Per determinare il codice del modello del proprio kit di manutenzione nella seguente tabella, selezionare le sei cifre che descrivono la propria pompa andando da sinistra a destra. Il primo carattere è sempre **D**, che indica le pompe a membrana della Husky. La seconda cifra è sempre 0 (zero) e la terza sempre 1 (uno). Le restanti cinque cifre definiscono i materiali di costruzione. Ad esempio, se la pompa ha valvole di ritegno in polipropilene e membrane in PTFE, ordinare il kit di riparazione **D 0 1 0 9 1**. Se è necessario riparare solo alcuni componenti (ad esempio le membrane) utilizzare la cifra 0 (zero) per le sfere e ordinare il kit di riparazione **D 0 1 0 0 1**. Per ordinare i ricambi, fare riferimento all'**Elenco dei ricambi** alle pagine 16 e 17. *Le cifre nella tabella non corrispondono ai numeri di riferimento nel testo, negli schemi delle parti o negli elenchi delle parti.*

| Pompa a membrana                     | Motore pneumatico                    | O-ring                               | Sedi                                 | Controlli   | Membrane                                 |
|--------------------------------------|--------------------------------------|--------------------------------------|--------------------------------------|---|--|
| D (per tutte le pompe tranne DMXXXX) | 0 (per tutte le pompe tranne DMXXXX) | 1 (per tutte le pompe tranne DMXXXX) | 0 (per tutte le pompe tranne DMXXXX) | 0 (nullo)<br>A (PVDF)<br>2 (acetale)<br>9 (polipropilene) | 0 (nullo)<br>1 (PTFE)<br>6 (Santoprene□) |

# Componenti

## Sezione motore pneumatico (colonna 2 della matrice)

| Cifra | N. rif. | Codice | Descrizione   | Q.tà   |
|-------|---------|--------|---|--|
| 1     | 1       | 240898 | CORPO, centrale, gruppo<br>(comprende 12 e 57)                    | 1  |
|       | 2       | 191157 | CARRELLO, valvola   | 1  |
|       | 3       | 113869 | TENUTA, guarnizione a U   | 2  |
|       | 4       | 194533 | BLOCCO VALVOLA ( <i>per<br/>pompe con motore<br/>pneumatico</i> ) | 1  |
|       | 5       | 191160 | GUARNIZIONE,<br>sagomata  | 1  |
|       | 6       | 115056 | O-RING, guarnizione   | 2  |
|       | 8       | 191021 | SPINOTTO, attuatore   | 2  |
|       | 9       | 113565 | O-RING, guarnizione   | 2  |
|       |         | 103557 | O-RING, guarnizione<br>(solo per pompe<br>DMXXXX)                 | 2  |
|       | 10      | 193778 | ALBERO, membrana  | 1  |
|       | 11      | 193775 | PIASTRA, membrana,<br>lato aria                                   | 2  |
|       | 12      | 114710 | O-RING, albero della<br>membrana                                  | 2  |
|       | 14      | 113341 | VITE, a macchina, torx  | 4  |
|       | 15      | 114174 | SILENZIATORE, plastica<br>porosa                                  | 1  |
|       | 16      | 194386 | GUARNIZIONE, piastra<br>della valvola                             | 1  |
|       | 17      | 194384 | PIASTRA, valvola  | 1  |
|       | 2       | 1      | 240899  | CORPO, centrale, gruppo<br>(comprende 12 e 57) |
| 10    |         | 193778 | ALBERO, membrana  | 1  |
| 11    |         | 193775 | PIASTRA, membrana,<br>lato aria                                   | 1  |
| 12    |         | 114710 | O-RING, albero della<br>membrana                                  | 2  |
| 14    |         | 113341 | VITE, a macchina, torx  | 4  |
| 15    |         | 114174 | SILENZIATORE, plastica<br>porosa                                  | 1  |



## Sezione del fluido (colonna 3 della matrice)

| Cifra | N. rif. | Codice                   | Descrizione   | Q.tà |
|-------|---------|--------------------------|---|------|
| 1     | 7       | 191140                   | COPERCHIO, valvola  | 1    |
|       | 49      | 290229                   | ETICHETTA, avvertenza   | 1    |
|       | 50      | 191553                   | PIASTRA, membrana, acetale  | 2    |
|       | 51      | 276474                   | COPERCHIO, fluido; acetale  | 2    |
|       | 52      | 15T287                   | COLLETTORE; acetale   | 1    |
|       | 53      | 113576                   | TAPPO bocchettone, acetale  | 2    |
|       | 54      | 100264                   | VITE, messa a terra   | 2    |
|       | 55      | 100179                   | DADO, esagonale, di terra   | 2    |
|       | 57      |                          | O-RING, guarnizione   | 2    |
|       |         | 113570                   | Sezione trasversale sottile (per pompe in acetale e PVDF serie da A a E e pompe in polipropilene serie da A ad H)           |      |
|       |         | 104445                   | Sezione trasversale spessa (per pompe in acetale e PVDF serie F e successive e pompe in polipropilene serie J e successive) |      |
|       | 58      | 113341                   | VITE, a macchina, torx  | 20   |
|       | 59      | 111137                   | O-RING, scarico   | 1    |
|       | 60*     | 194986                   | STAFFA, di montaggio  | 1    |
| 61    | 111630  | VITE, macchina, testa tc | 4   |      |
| 2     | 7       | 191140                   | COPERCHIO, valvola  | 1    |
|       | 49      | 290229                   | ETICHETTA, avvertenza   | 1    |
|       | 50      | 191141                   | PIASTRA, membrana, polipropilene  | 2    |
|       | 51      |                          | COPERCHIO, fluido; polipropilene  | 2    |
|       |         | 276473<br>278943         | Serie di pompe A-E<br>Serie di pompe F, G, H  |      |
|       | 52      |                          | COLLETTORE; polietilene   | 1    |
|       |         | 15T286<br>276470         | Serie di pompe E, G<br>Serie di pompe C, D, F, H  |      |
|       | 53      | 113577                   | TAPPO bocchettone; polipropilene  | 2    |
|       | 57      |                          | O-RING, guarnizione   | 2    |
|       |         | 113570                   | Sezione trasversale sottile (per pompe in acetale e PVDF serie da A a E e pompe in polipropilene serie da A ad H)           |      |
|       |         | 104445                   | Sezione trasversale spessa (per pompe in acetale e PVDF serie F e successive e pompe in polipropilene serie J e successive) |      |
|       | 58      | 113341                   | VITE, a macchina, torx  | 20   |
|       | 59      |                          | O-RING, scarico   | 1    |
|       |         | 111137<br>115055         | Serie di pompe E, G<br>Serie di pompe C, D, F, H  |      |

|     |        |                          |   |    |
|-----|--------|--------------------------|---|----|
|     | 60*    | 194986                   | STAFFA, di montaggio  | 1  |
|     | 61     | 111630                   | VITE, macchina, testa tc  | 4  |
| 5   | 7      | 191140                   | COPERCHIO, valvola  | 1  |
|     | 49     | 290229                   | ETICHETTA, avvertenza   | 1  |
|     | 50     | 191554                   | PIASTRA, membrana; PVDF   | 2  |
|     | 51     | 276475                   | COPERCHIO, fluido; PVDF   | 2  |
|     | 52     | 15T288                   | COLLETTORE; PVDF  | 1  |
|     | 53     | 113447                   | TAPPO, attacco; PVDF  | 2  |
|     | 57     |                          | O-RING, guarnizione   | 2  |
|     |        | 113570                   | Sezione trasversale sottile (per pompe in acetale e PVDF serie da A a E e pompe in polipropilene serie da A ad H)           |    |
|     |        | 104445                   | Sezione trasversale spessa (per pompe in acetale e PVDF serie F e successive e pompe in polipropilene serie J e successive) |    |
|     | 58     | 113341                   | VITE, a macchina, torx  | 20 |
| 59  | 111137 | O-RING, scarico          | 1   |    |
| 60* | 194986 | STAFFA, di montaggio     | 1   |    |
| 61  | 111630 | VITE, macchina, testa tc | 4   |    |

\*È disponibile la possibilità di montaggio alternato delle staffe 17C883 (rif. 60). Vedere la figura che mostra i componenti.

## Valvola di ritegno (colonna 5 della matrice)

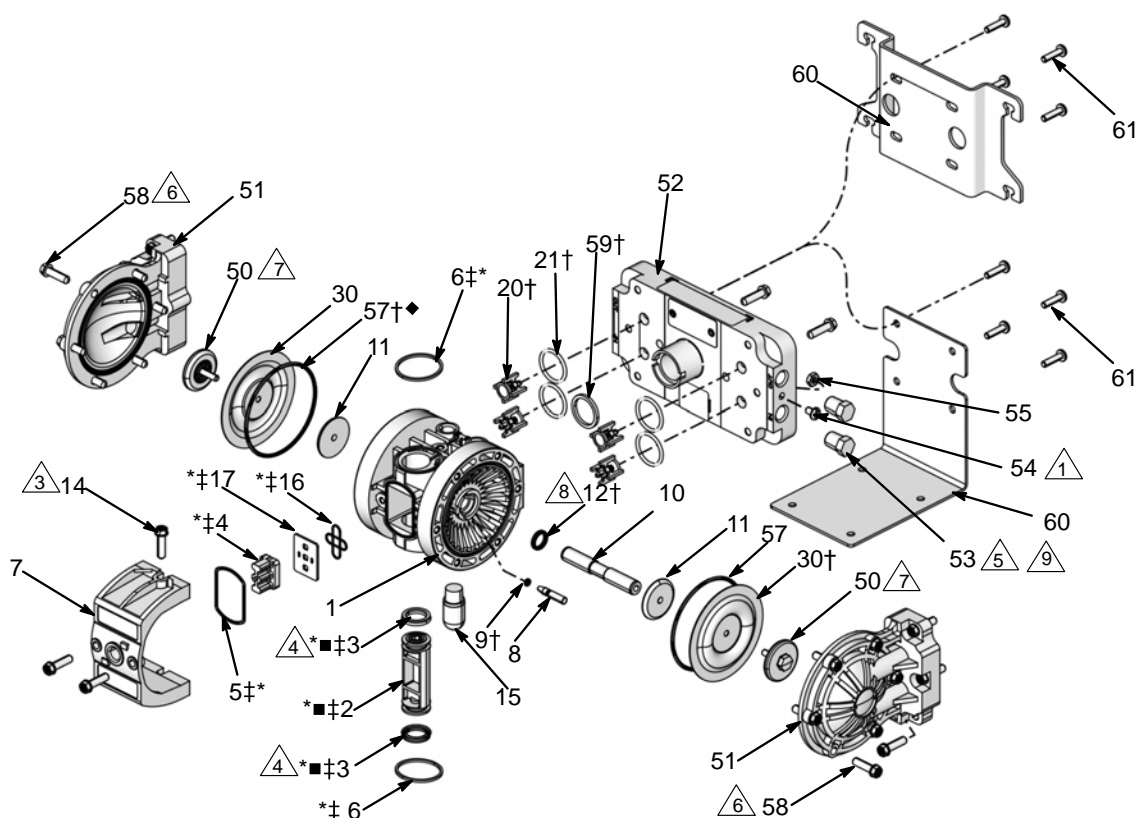
| Cifra | Rif. | Codice | Descrizione                                  | Q.tà |
|-------|------|--------|--|------|
| 2     | 20†  | 241134 | VALVOLA, di ritegno, acetale                 | 4    |
|       | 21   | 113566 | O-RING, guarnizione                          | 4    |
| 9     | 20†  | 240896 | VALVOLA, di ritegno, polipropilene           | 4    |
|       | 21   | 113566 | O-RING, guarnizione                          | 4    |
|       |      | 578001 | Serie di pompe A-E<br>Serie di pompe F, G, H |      |
| A     | 20†  | 240897 | VALVOLA, ritegno; PVDF                       | 4    |
|       | 21   | 113566 | O-RING, guarnizione                          | 4    |

**NOTA:** Tutte le valvole di ritegno contengono una molla hastelloy.

## Membrana (colonna 6 della matrice)

| Cifra | Rif. | Codice | Descrizione                                   | Q.tà |
|-------|------|--------|---|------|
| 1     | 30†  | 191402 | MEMBRANA; PTFE (per tutte le pompe Husky 205) | 2    |
| 6     | 30†  | 196385 | MEMBRANA; Santoprene                          | 2    |

# Componenti



ti10666c

△1 Utilizzato esclusivamente su modelli in acetale.

△3 Serrare a una coppia di 5,0-5,3 N•m (45-47 in-lb). Vedere **Sequenza di serraggio** a pagina 19

△4 I bordi della guarnizione a u (3) devono essere rivolti uno contro l'altro (verso il centro del carrello delle valvole (2)).

△5 Serrare a una coppia di 2,2 N•m (20 in-lb).

△6 Serrare a una coppia di 4,7-5,3 N•m (42-47 in-lb). Vedere **Sequenza di serraggio** a pagina 19.

△7 Serrare a una coppia di 3,2-3,7 N•m (28-33 in-lb). Vedere **Sequenza di serraggio** a pagina 19.

△8 Garantire inserito correttamente nella scanalatura

△9 Non montato. Questi tappi sono forniti per chiudere i due attacchi non utilizzati nel collettore.

■ Queste parti non possono essere ordinate separatamente. Sono preassemblati e inclusi nel kit manutenzione valvola aria, codice 238853.

\* Queste parti sono incluse nel kit di riparazione della valvola di sfiato 238853, che può essere acquistato separatamente.

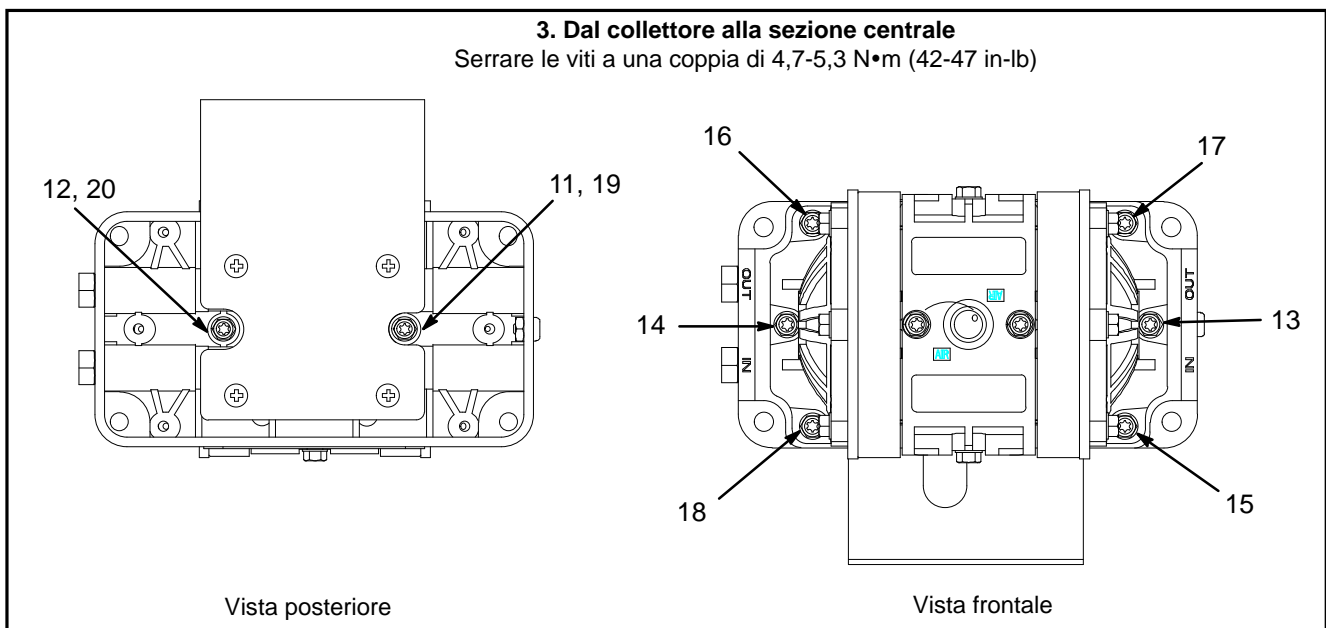
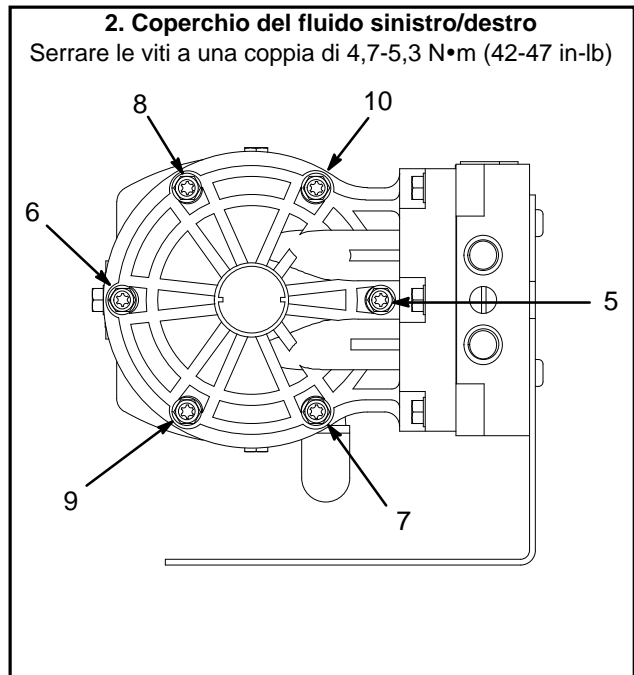
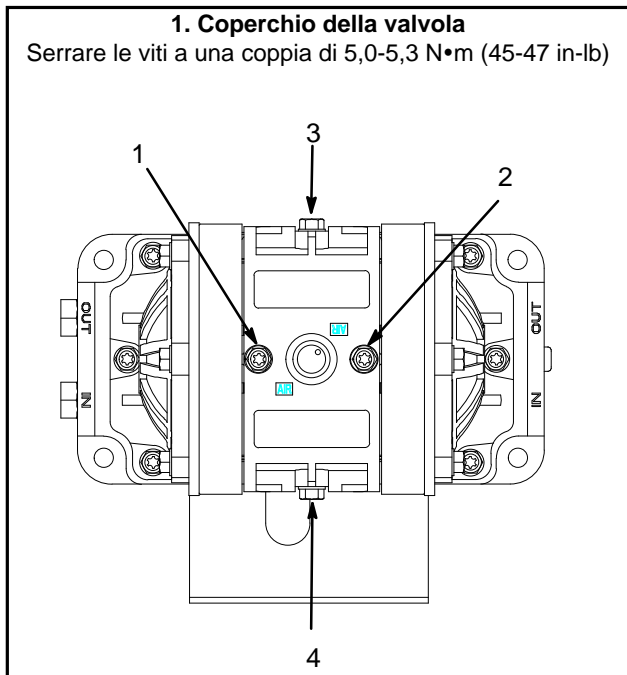
† Queste parti sono incluse nel kit di manutenzione sezione fluido. D010xx, acquistabile separatamente.

‡ Queste parti sono incluse solo nella pompa con valvola aria integrata.

◆ I kit di manutenzione includono due tipi di o-ring (57): o-ring a sezione trasversale sottile e a sezione trasversale spessa. Utilizzare gli o-ring a sezione trasversale sottile sulle pompe in acetale e PVDF serie da A a E e in polipropilene serie da A ad H. Utilizzare gli o-ring a sezione trasversale spessa sulle pompe in acetale e PVDF serie F e successive e in polipropilene serie J e successive. Smaltire gli o-ring inutilizzati.

# Sequenza di serraggio

Per un'installazione corretta, seguire sempre la sequenza di serraggio quando viene richiesto di serrare le viti.



# Dati tecnici

|   |   |
|---|---|
| Pressione di esercizio massima del fluido . . . . . 100 psi<br>(0,7 MPa, 7 bar)   | Dimensioni dell'attacco<br>di scarico dell'aria** . . . . . 1/4 npt(f) / 1/4 bsp(f) |
| Pressione aria massima/minima. . . . . 100 psi/20 psi †<br>(0,7 MPa, 7 bar)/(0,14 MPa, 1,4 bar)                           | Peso  |
| Portata massima del fluido . . . . . 5,0 gpm (18,9 lpm)   | Pompa in polipropilene . . . . . 0,9 kg (2,0 lb)                                    |
| Massima velocità<br>della pompa . . . . . 320 (colonna asciutta) cicli al minuto<br>250 cicli al minuto (colonna bagnata) | Pompa in acetale . . . . . 1,1 kg (2,5 lb)  |
| Volume per corsa* . . . . . 23 cc (0,006 gal)   | Pompa in PVDF . . . . . 1,3 kg (2,8 lb)   |
| Volume per ciclo* . . . . . 46 cc (0,012 gal)   | Parti a contatto con il fluido (corpi, membrane, valvole di<br>ritegno)             |
| Massima prevalenza in aspirazione,<br>colonna asciutta . . . . . 8-10 ft<br>(2,5 - 3 m)                                   | Pompe in polipropilene:   |
| Granulometria massima pompabile . . . 1,5 mm (0,06 in.)   | Polipropilene caricato vetro, PTFE, polipropilene,<br>Hastelloy                     |
| Temperatura di esercizio:   | Pompe in acetale:   |
| Pompa in acetale: . . . . . 32°–180°F (0°–82°C)   | Acetale con fibre INOX, PTFE, acetale, Hastelloy                                    |
| Pompa in polipropilene: . . . . . 32°–175°F (0°–79°C)   | Pompe in PVDF:  |
| Pompa in PVDF: . . . . . 32°–200°F (0°–93°C)  | PVDF, PTFE, PVDF, Hastelloy   |
| Massimo consumo dell'aria . . . . . 9,0 scfm<br>(0,252 m <sup>3</sup> /min.)  | Livelli di potenza sonora (pressione) (misurati secondo<br>ANSI STD S12.1)          |
| Dimensioni ingresso aria** . . . . . 1/4 npt(f) / 1/4 bsp(f)  | a 0,7 MPa (7 bar, 100 psi) . . . . . 75,5 dBa                                       |
| Dimensione ingresso fluido** . . . . . 1/4 npt(f)/1/4 bsp(f)  | a 0,49 MPa (4,9 bar, 70 psi) . . . . . 72,0 dBa                                     |
| Dimensione uscita fluido** . . . . . 1/4 npt(f) / 1/4 bsp(f)  | a 0,28 MPa (2,8 bar, 40 psi) . . . . . 68,2 dBa                                     |
|   | Livelli di potenza sonora (intensità) (misurati secondo<br>ANSI STD S12.1)          |
|   | a 0,7 MPa (7 bar, 100 psi) . . . . . 84,5 dBa                                       |

† *pressione di avvio minima può variare in base alle condizioni ambientali.*

\* *Il volume per ciclo varia sulla base delle condizioni di aspirazione, della prevalenza di mandata, della pressione dell'aria e del fluido.*

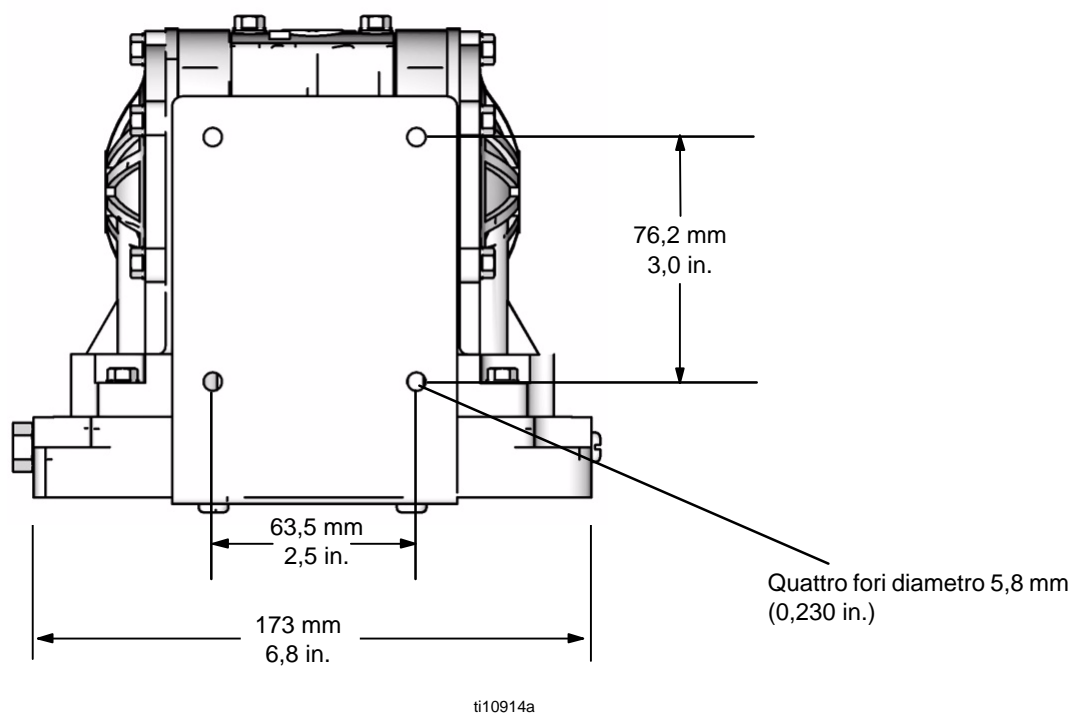
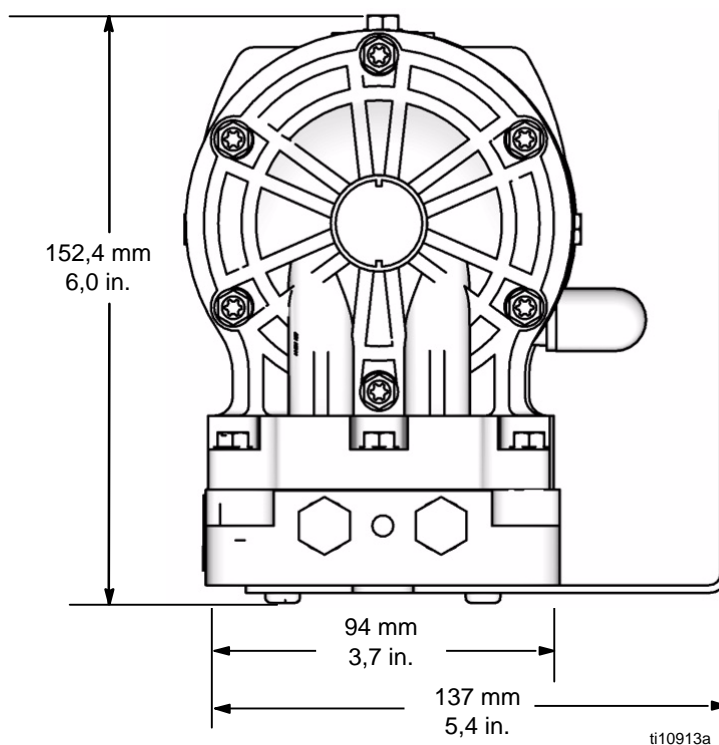
\*\* *Le filettature ibride consentono raccordi sia da 1/4 npt che da 1/4 bsp.*

*PVDF è un marchio registrato della Atochem North America, Incorporated.*

*Schrader Bellows® è un marchio registrato di Schrader Bellows.*

*Santoprene® è un marchio registrato di Monsanto Company.*

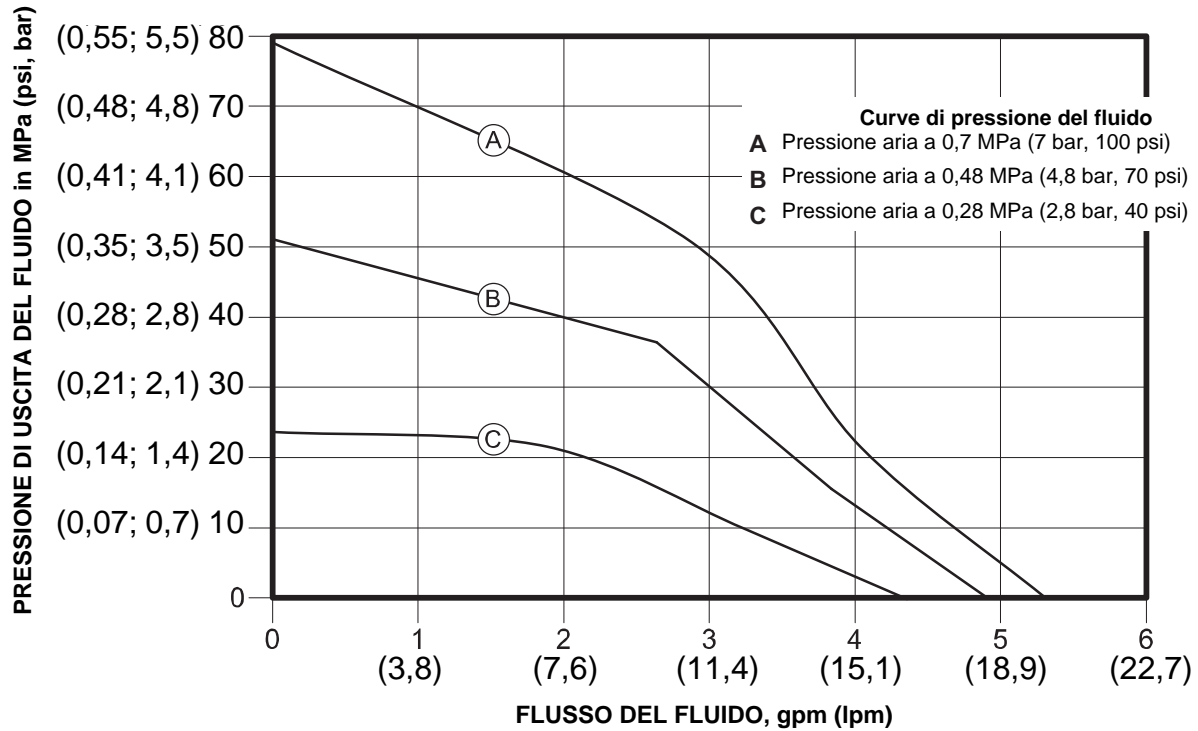
# Dimensioni e schema dei fori di montaggio



# Grafici delle prestazioni

## Pressione di uscita del fluido Husky 205

Condizioni del test: Pompa collaudata in acqua con ingresso sommerso.



### Per trovare la pressione di uscita del fluido

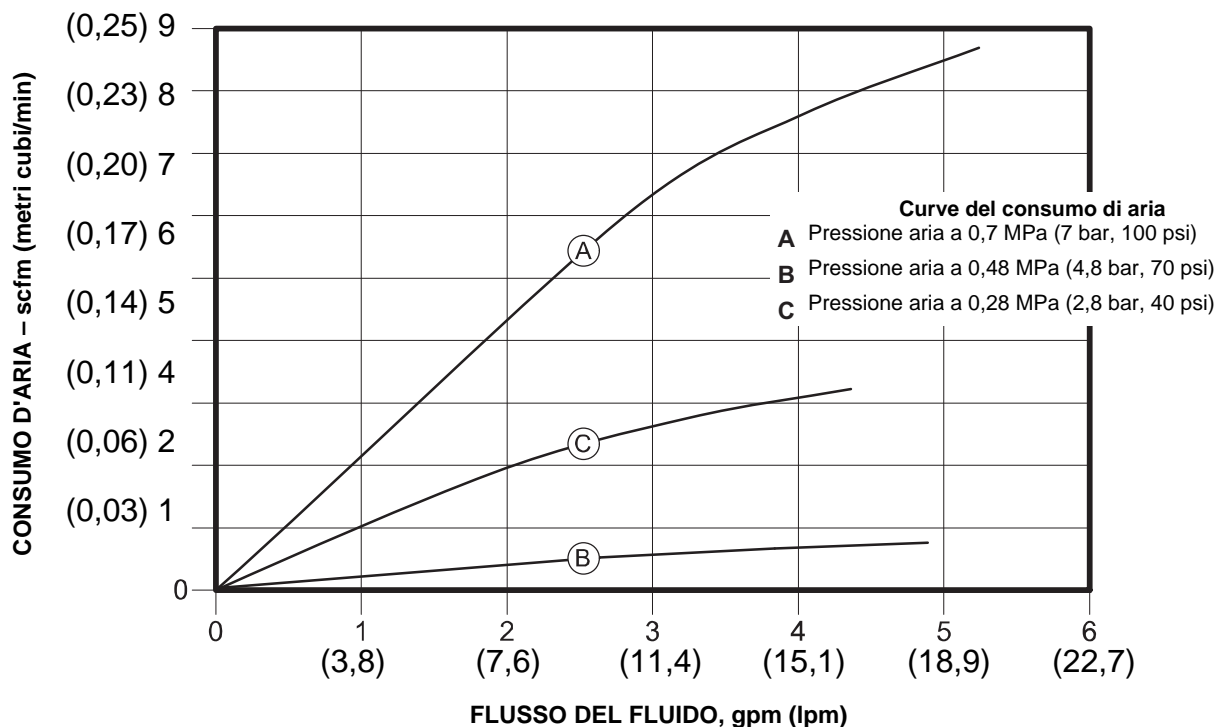
(psi/MPa/bar) ad una portata specifica (lpm/gpm) e con una determinata pressione operativa idraulica (psi/MPa/bar):

1. Individuare la portata sulla parte inferiore dello schema.
2. Seguire la linea verticale sino all'intersezione con la curva della pressione di uscita del fluido selezionata.
3. Spostarsi a sinistra rispetto alla scala per leggere la pressione di uscita del fluido.

# Grafici delle prestazioni

## Consumo di aria Husky 205

Condizioni del test: Pompa collaudata in acqua con ingresso sommerso.



### Per trovare il consumo d'aria della pompa

(scfm o m<sup>3</sup>/min) ad una specifica portata del fluido (gpm, l/min) e pressione dell'aria (psi/MPa/bar):

1. Individuare la portata sulla parte inferiore dello schema.

2. Rilevare la linea verticale sino all'intersezione con la curva selezionata per il consumo di aria.
3. Seguire la scala per rilevare il consumo di aria.

## California Proposition 65

### RESIDENTI IN CALIFORNIA

**⚠ AVVERTENZA:** Cancro e danni per la riproduzione – [www.P65warnings.ca.gov](http://www.P65warnings.ca.gov).

# Garanzia standard Graco per pompa Husky

Graco garantisce che tutta l'attrezzatura descritta in questo documento, fabbricata Graco e marchiata con suo nome, è esente da difetti del materiale e di mano d'opera alla data della vendita per l'acquirente originale che la utilizza. Con l'eccezione di eventuali garanzie speciali, estese o limitate pubblicate dalla Graco, la Graco, per un periodo di dodici mesi dalla data di acquisto, riparerà o sostituirà qualsiasi parte dell'apparecchiatura che la Graco stessa riconoscerà come difettosa. Questa garanzia si applica solo alle attrezzature che vengono installate, utilizzate e di cui viene eseguita la manutenzione seguendo le raccomandazioni scritte di Graco.

Questa garanzia non copre, e Graco non ne potrà essere ritenuta responsabile, usura e danni generici o eventuali malfunzionamenti, danni o usura causati da installazioni non corrette, cattivo uso, errata applicazione, abrasione, corrosione, manutenzione inadeguata o non corretta, negligenza, incidenti, manomissioni o sostituzioni di componenti non Graco. Graco non potrà essere ritenuta responsabile neppure per eventuali malfunzionamenti, danni o usura causati dall'incompatibilità delle attrezzature Graco con strutture, accessori, attrezzature o materiali non forniti da Graco o da progettazioni, produzioni, installazioni, funzionamenti o manutenzioni errate di strutture, accessori, attrezzature o materiali non forniti da Graco.

Questa garanzia è valida solo se l'attrezzatura difettosa viene restituita a un distributore Graco in porto franco per la verifica del difetto dichiarato. Se il difetto dichiarato viene verificato, Graco riparerà o sostituirà senza alcun addebito tutte le parti difettose. L'apparecchiatura verrà restituita all'acquirente originale con il trasporto prepagato. Se l'ispezione non rileva difetti nei materiali o nella lavorazione, le riparazioni verranno effettuate a un costo ragionevole che include il costo delle parti, la manodopera e il trasporto.

**QUESTA GARANZIA È ESCLUSIVA E SOSTITUISCE TUTTE LE ALTRE GARANZIE, ESPLICITE O IMPLICITE INCLUSE MA NON LIMITATE A EVENTUALI GARANZIE DI COMMERCIALIZZABILITÀ O ADATTABILITÀ A SCOPI PARTICOLARI.**

L'unico obbligo di Graco e il solo rimedio a disposizione dell'acquirente in caso di inadempimento ai sensi della garanzia sono quelli indicati in precedenza. L'acquirente accetta che nessun altro rimedio (inclusi fra l'altro danni accidentali o consequenziali per perdite di profitto, di vendite, lesioni alle persone o danni alle proprietà o qualsiasi altra perdita accidentale o consequenziale) sia messo a sua disposizione. Qualsiasi azione per violazione di garanzie deve essere intrapresa entro due anni dalla data di acquisto.

**GRACO NON RILASCI ALCUNA GARANZIA E NON RICONOSCE ALCUNA GARANZIA IMPLICITA DI COMMERCIALIZZABILITÀ E ADATTABILITÀ A SCOPI PARTICOLARI RELATIVAMENTE AD ACCESSORI, ATTREZZATURE, MATERIALI O COMPONENTI VENDUTI MA NON PRODOTTI DA GRACO.** Questi articoli venduti, ma non prodotti, da Graco (ad esempio i motori elettrici, gli interruttori, i flessibili ecc.) sono coperti dalla garanzia, se esiste, dei relativi produttori. Graco fornirà all'acquirente un'assistenza ragionevole in caso di reclami per violazione di queste garanzie.

Graco non è in alcun caso responsabile di danni indiretti, accidentali, speciali o consequenziali dovuti alla fornitura da parte di Graco dell'attrezzatura di seguito riportata o per la fornitura, le prestazioni o l'utilizzo di qualsiasi altro prodotto o articolo venduto, a causa di violazione del contratto, della garanzia, per negligenza di Graco o altro.

## Informazioni su Graco

Per informazioni aggiornate sui prodotti Graco, visitare il sito [www.graco.com](http://www.graco.com).

Per informazioni sui brevetti, visitare [www.graco.com/patents](http://www.graco.com/patents).

**PER INVIARE UN ORDINE**, contattare il proprio distributore Graco o chiamare per individuare il distributore più vicino:  
**Telefono:** 612-623-6921 **o numero verde:** 1-800-328-0211 **Fax:** 612-378-3505

*Tutte le informazioni e le illustrazioni contenute nel presente documento sono basate sui dati più aggiornati disponibili al momento della pubblicazione.*

*Graco si riserva il diritto di apportare modifiche in qualunque momento senza preavviso.*

Istruzioni originali. This manual contains Italian. MM 308652

**Sede generale Graco:** Minneapolis

**International Offices:** Belgio, Cina, Giappone, Corea

**GRACO INC. AND SUBSIDIARIES • P.O. BOX 1441 • MINNEAPOLIS MN 55440-1441 • USA**

Copyright 1996, Graco Inc. Tutti gli stabilimenti di produzione Graco sono certificati ISO 9001.

[www.graco.com](http://www.graco.com)

Revisione ZAS, Dicembre 2021