

# Husky™ 307 levegővel működtetett, membrános szivattyúk

3A5457ZAH

HU

Szivattyúzott folyadékszállításhoz. **KIZÁRÓLAG** professzionális használatra.

Európában csak acetál folyadékrendszerrel ellátott szivattyúk használhatók  
robbanásveszélyes környezetben.

0,7 MPa (100 psi, 7 bar) maximális üzemi folyadéknyomás

0,7 MPa (100 psi, 7 bar) maximális belépő levegőnyomás

\*D31 \_\_\_ típusú acetálszivattyúk\*\*, F sorozat

\*D32 \_\_\_ típusú polipropilén-szivattyúk, F sorozat

\*D3A \_\_\_ típusú, BSPT acetálszivattyúk\*\*, F sorozat

\*D3B \_\_\_ típusú, BSPT polipropilén-szivattyúk\*\*, F sorozat

\* Saját szivattyúja és más modellek típusszámát a 26. oldalon található táblázatból határozhatja meg.

\*\* Az acetál folyadékrendszerrel ellátott szivattyúk tanúsítvánnyal rendelkeznek:



II 2 GD

Ex h IIC 66°...135°C Gb

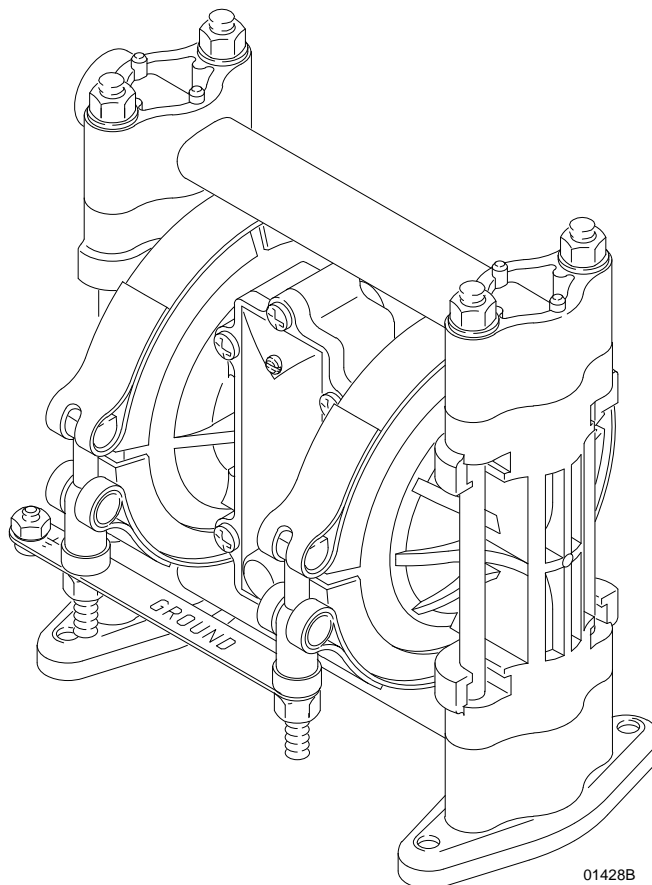
Ex h III C T135°C Db

Az ATEX T-kód minősítés a szivattyúzandó folyadék hőmérsékletétől függ. A folyadék hőmérsékletét a szivattyú belső részeinek nedvesített részei korlátozzák. A megfelelő szivattyúmodellhez tartozó folyadék maximális üzemi hőmérsékletét lásd: Műszaki adatok.



## Fontos biztonsági utasítások

Olvasson el a kézikönyvben szereplő minden biztonsági utasítást. Őrizze meg az útmutatót.



01428B

# Tartalomjegyzék

Beszereles	4
Hasznalat	11
Hibaelhárítás	12
Karbantartás	14
Javítás	15
Szivattyúrendelési mátrix	25
Javítókészlet-rendelési mátrix	26
Alkatrészek	27
Meghúzási sorrend	31
Műszaki adatok	32
Méretetek	34

## Szimbólumok

### Figyelmeztető szimbólum

#### FIGYELMEZTETÉS

Ez a szimbólum figyelmezteti az utasítások be nem tartása miatt esetlegesen bekövetkező súlyos-, illetve halálos sérülés lehetőségére.

### Figyelemfelkeltő szimbólum

#### VIGYÁZAT

Ez a szimbólum figyelmezteti arra, hogy az utasítások be nem tartása a készülék megrongálódásához vagy tönkremeneteléhez vezethet.

## FIGYELMEZTETÉS



UTMUTATO

### A NEM RENDELTETÉSSZERŰ HASZNÁLATBÓL EREDŐ VESZÉLYEK

A helytelen használat a berendezésben repedéshez vagy meghibásodáshoz vezethet, és súlyos sérülést okozhat.

- Ezt a gépet kizárólag professzionális (azaz nem háztartási) felhasználásra tervezték.
- Olvasson el minden használati utasítást, kártyát és címkét / feliratot a szerszám működtetése előtt.
- A berendezést rendeltetésének megfelelően használja. Amennyiben nem biztos valamiben, forduljon Graco márkakereskedőjéhez.
- A berendezésen tilos módosítást vagy változtatást végrehajtani.
- A berendezést naponta ellenőrizze. A kopott vagy sérült alkatrészeket azonnal cserélje le.
- Ne lépje túl a keverőrendszer legalacsonyabb méretezésű alkatelemének maximális üzemi nyomását. A berendezés **0,7 MPa (100 psi, 7 bar) maximális üzemi nyomáson működik 0,7 MPa (100 psi, 7 bar) maximális belépő levegőnyomás mellett.**
- A berendezés folyadékkal érintkező alkatrészeivel kompatibilis folyadékokat és oldószereket használjon. Lásd a **Műszaki adatok** fejezetet az egyes berendezések útmutatójában. Olvassa el a folyadék és az oldószer gyártójának figyelmeztetéseit.
- Ne hurkolja, vagy hajtja meg túlzottan a tömlőket, valamint ne húzza el a készüléket a tömlőnél fogva.
- Tartsa távol a tömlőket a közlekedési útvonalaktól, élektől, mozgó alkatrészekről és forró felületektől. Ne használja a Graco tömlőket 82 °C-nál magasabb vagy -40 °C-nál alacsonyabb hőmérsékleten.
- Ne emelje fel a nyomás alatt lévő berendezést.
- Tartsa be az összes vonatkozó (helyi és országos hatályú) tűzvédelmi-, elektromos- és biztonsági előírást.

# ⚠ FIGYELMEZTETÉS



## MÉRGEZŐ FOLYADÉKOK ÁLTAL OKOZOTT VESZÉLY

A szembe, bőrre került, lenyelt vagy belélegzett veszélyes folyadék vagy mérgező gőz súlyos sérüléseket vagy halált okozhat.

- Használat előtt tájékozódjon az adott folyadékokkal kapcsolatos konkrét veszélyekről.
- A veszélyes folyadékokat előírás szerinti tartályban tárolja. A veszélyes folyadékok ártalmatlanítása során tartson be minden helyi, állami és nemzeti előírást.
- Mindig viselje a folyadék- és oldószergyártó javaslatainak megfelelő légzőkészüléket, védőruházatot és védőkesztyűt.
- A távozó levegő kiengedésénél ügyeljen a biztonságra, a művelet emberektől, állatoktól és az élelmiszer-kezelésre használt területektől távol végezze. A membrán sérülése esetén a levegővel együtt folyadék is távozhat a vezetékéből. Lásd: **A távozó levegő kiszellőztetése** oldal 10.
- Savak szivattyúzásához **minden esetben** polipropilén-szivattyút használjon. Tegyen óvintézkedéseket annak érdekében, hogy sav vagy savgőz ne érintkezhesen a szivattyúház külső részével. A rozsdamentes acél alkatrészeket a ráfröccsenő sav és a savgőz károsítja. **Soha** ne használjon acetálszivattyút savak szivattyúzására.



## TŰZ- ÉS ROBBANÁSVESZÉLY

A helytelen földelés, a rossz szellőzés, a nyílt láng vagy egy szikra veszélyhelyzetet teremthet, mely tüzet vagy robbanást, illetve súlyos sérüléseket okozhat.

- Minden berendezést földeljen. Lásd: **Földelés** oldal 5.
- **Soha** ne használjon polipropilén-szivattyút nem vezetőképes, gyúlékony folyadékokkal, összhangban a helyi tűzvédelmi előírásokkal. A további tudnivalókat lásd: **Földelés** oldal 5. A használt folyadék konduktivitására vagy ellenállására vonatkozó információkért forduljon a folyadék beszállítójához.
- Amennyiben a berendezés használata közben elektrosztatikus kisülés történik vagy áramütést észlel, **haladéktalanul állítsa le a szivattyút**. A berendezést a hiba feltárásáig és kijavításáig tilos használni!
- Szellőzéssel gondoskodjon a friss levegőről, hogy elkerülje az oldószerek vagy a szivattyúzott folyadék gyúlékony gőzeinek felhalmozódását.
- A távozó levegő kiengedését biztonságos helyen, minden gyújtóforrástól távol végezze. A membrán sérülése esetén a levegővel együtt folyadék is távozhat a vezetékéből. Lásd: **A távozó levegő kiszellőztetése** oldal 10.
- A munkavégzés helyét tartsa tisztán, távolítsa el a hulladékokat, mint például oldószereket, rongyokat vagy benzint.
- A munkavégzés helyén minden berendezést válasszon le az elektromos hálózatról.
- Minden nyílt lángot vagy őr lángot oltson el a munkaterületen.
- A munkavégzési területen tilos a dohányzás.
- Ne kapcsoljon fel vagy le villanykapcsolókat a munkaterületen a berendezés működése közben, vagy ha gyúlékony gőzök vannak jelen.
- Ne működtessen benzinmotort a munkaterületen.
- A munkavégzés helyén tűzoltó készüléket kell tartani.

# Beszereles

## Általános információ

- A ÁBRA 4–ÁBRA 7 jellemző felépítései csak útmutatóként szolgálnak a rendszer összetevőinek és kiegészítőinek kiválasztásához és összeállításához. Az igényeinek megfelelő rendszer megtervezésével kapcsolatban forduljon Graco-vizszonteladójához.
- Mindig eredeti Graco-alkatrészeket és -kiegészítőket használjon, amelyeket Graco-vizszonteladónál érhet el. Lásd a szivattyú 305528 (acetálszivattyúk) vagy 305543 (polipropilén-szivattyúk) számú termékadatlapját. Ha saját kiegészítőket használ, akkor győződjön meg a rendszernek megfelelő méretezésről és névleges nyomásról.
- Használjon kompatibilis menettömítőt vagy teflonszalagot a külső menetes csatlakozóknál. Szorosan húzzon meg minden csatlakozást a levegő- és folyadékiszvárgás elkerülése érdekében. **Ne húzza túl a műanyag meneteket.**
- A zárójelekben lévő hivatkozási számok és betűk az alkatrészlisták és ábrák jelöléseire vonatkoznak (oldal: 27– 28).

## FIGYELMEZTETÉS



### MÉRGEZŐ FOLYADÉKOK ÁLTAL OKOZOTT VESZÉLY

A szembe, bőrre került, lenyelt vagy belélegzett veszélyes folyadék vagy mérgező gőz súlyos sérüléseket vagy halált okozhat.

1. Olvassa el **MÉRGEZŐ FOLYADÉKOK ÁLTAL OKOZOTT VESZÉLY** oldal 3.
2. A berendezés folyadékkal érintkező alkatrészeinek megfelelő folyadékokat és oldószereket használjon. Lásd a **Műszaki adatok** fejezetet az egyes berendezések útmutatójában. Olvassa el a folyadék és az oldószer gyártójának figyelmeztetéseit.

## VIGYÁZAT

Biztonságos üzemi hőmérséklet  
*Minimum: 4,4 °C (40 °F); Maximum: 66 °C (150 °F).*

Az ezen tartományon kívüli hőmérsékleten való működtetés hátrányosan befolyásolja a szivattyúház szilárdságát. Bizonyos vegyi anyagok tovább szűkíthetik a megfelelő üzemi hőmérséklet-tartományt. A vegyi kompatibilitással és a hőmérsékleti határértékekkel kapcsolatban tanulmányozza a műszaki útmutatókat, vagy forduljon Graco-vizszonteladójához.

## A menetes rögzítések meghúzása az első használat előtt

A szivattyú első használatát megelőzően ellenőrizze és húzza meg újra az összes külső rögzítést. Lásd: **Meghúzási sorrend**, oldal: 31. Az első működési nap után húzza meg újra a rögzítéseket. Bár a szivattyúhasználat változó lehet, az általános irányelvek szerint a rögzítéseket kéthavonta újra kell húzni.

## Felszerelés

- Győződjön meg róla, hogy a tartóelem elbírja-e a szivattyú, a tömlők és a kiegészítők súlyát, valamint az üzemeltetés során fellépő terhelést.
- A Husky 307 szivattyú számos különböző kiépítésben használható, melyek közül néhányat bemutatunk a következő ábrákon: ÁBRA 4– ÁBRA 7. A szivattyúk adott rendszerekhez való illesztéséhez különböző készletek állnak rendelkezésre. Lásd a szivattyú 305528 (acetálszivattyúk) vagy 305543 (polipropilén-szivattyúk) számú termékadatlapját.
- Minden más felszerelés esetén ellenőrizze, hogy a szivattyú megfelelően van-e rögzítve.
- Az UV sugárzás tartós expozíciója megszünteti a szivattyúk természetes polipropilén alkatrészeit. Ne tegye ki a szivattyút vagy a műanyag alkatrészeket közvetlen napsugárzásnak, hogy elkerülje a készülék károsodását vagy károsodását.

## Kettős folyadékeltosztó

Kettős folyadékeltosztó-készletek állnak rendelkezésre kétféle folyadék egyidejű szivattyúzásához, illetve két folyadék szivattyúban történő összekeveréséhez. A készlet acetálszivattyúk esetén a 237211, polipropilén-szivattyúk esetén a 237210 cikkszámokon rendelhető meg.

# Beszereles

## Földelés



### FIGYELMEZTETÉS



#### TŰZ- ÉS ROBBANÁSVESZÉLY

Ezt a szivattyút földelni kell. A szivattyú működtetése előtt a rendszert földelni kell a jobb oldalon leírtak szerint. Olvassa el a következő fejezetet is: **TŰZ- ÉS ROBBANÁSVESZÉLY** oldal 3.

Az *acetálszivattyú* rozsdamentes acél szálat tartalmaz, amelyek a folyadékkal érintkező alkatrészeket vezetőképessé teszik. Ha a földelővezeték a földelőpánthoz csatlakoztatja, azzal biztosítja a levegőmotor és a folyadékkal érintkező alkatrészek földelését.

A *polipropilén-szivattyú* **nem** vezetőképese.

Vezetőképes, tűzveszélyes folyadékok szivattyúzásakor **minden esetben** földelje a teljes folyadékrendszert úgy, hogy elektromosan vezető útvonalat biztosít a folyadékrendszer és a valódi földelés között (lásd: ÁBRA 4–ÁBRA 7). **Soha** ne használjon polipropilén-szivattyút nem vezetőképes, gyúlékony folyadékokkal, összhangban a helyi tűzvédelmi előírásokkal.

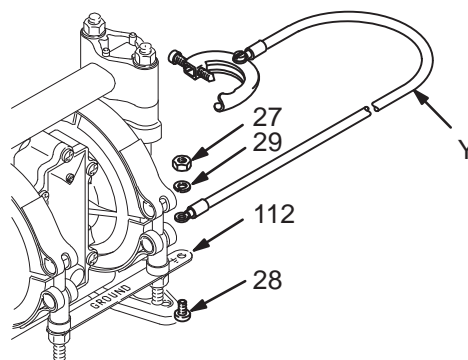
Az Egyesült Államokban alkalmazott (a sztatikus feltöltődések elleni védelemmel kapcsolatos NFPA 77) szabvány a tűzveszély csökkentése érdekében az üzemi hőmérséklet-tartományban  $50 \times 10^{-12}$  siemens/méter értéknél nagyobb fajlagos vezetést ajánl. A használt folyadék konduktivitására vagy ellenállására vonatkozó információkért forduljon a folyadék beszállítójához. A fajlagos ellenállásnak  $2 \times 10^{12}$  ohmcentiméternél kisebbnek kell lennie.

A sztatikus feltöltődés kockázatának elkerülése érdekében a szivattyút és minden egyéb, a szivattyúzási területen használt vagy ott található berendezést földelni kell. Ellenőrizze a helyi villamos energia szabályzatban a részletes, lakóhelyén érvényes, a berendezés típusától függő földelési utasításokat.

### Földelje a berendezés alábbi elemeit:

- **Szivattyú:** Csatlakoztasson egy földelővezeték (Y) a földelőpánthoz (112) csavar (28), biztosítógyűrű (29) és anya (27) segítségével. Lásd: ÁBRA 1. Csatlakoztassa a földelővezeték bilincses végét egy valódi földeléshez. Rendelési szám: 222011 földelővezeték és -bilincs.

**MEGJEGYZÉS:** Vezetőképes, tűzveszélyes folyadékok polipropilén-szivattyúval való szivattyúzásakor **minden esetben** földelje a folyadékrendszert. Lásd a **FIGYELMEZTETÉST** a bal oldalon. A gyúlékony folyadékok tartályainak feltöltése közben ajánlott földelési módszereket a ÁBRA 4–ÁBRA 7 mutatja be.



01432B

ÁBRA 1

- **Levegő- és folyadéktömlők:** Csak elektromosan vezető tömlőket használjon.
- **Légkompresszor:** Kövesse a gyártó ajánlásait.
- **Oldószert tartalmazó, öblítéshez használt vödör:** A vonatkozó helyi előírások szerint járjon el. Csak elektromosan vezető fémvödört használjon. Tilos a vödört olyan szigetelő felületre, pl. papírra vagy kartonpapírra helyezni, amely nem teszi lehetővé a földelést.
- **Ellátó folyadéktároló:** A vonatkozó helyi előírások szerint járjon el.



# Beszereles

## Légvezeték

### FIGYELMEZTETÉS

A rendszerbe lecsapoló típusú fő levegőszelepet (B) kell beépíteni a szelep és a szivattyú közé szorult levegő kiengedéséhez. Lásd: ÁBRA 4– ÁBRA 7. A beszorult levegő a szivattyú hirtelen lökését idézheti elő, amely többek között a szembe vagy bőrre fröccsenő folyadék, a mozgó alkatrészek vagy a veszélyes folyadékokkal való szennyeződés következtében súlyos sérülésekhez vezethet.

### VIGYÁZAT

A szivattyúból távozó levegő szennyező anyagokat is tartalmazhat. Szellőztesse ki ezt a levegőt egy távoli helyre, ha a szennyező anyagok érinthetik a folyadékellátást. Lásd: **A távozó levegő kiszellőztetése** oldal 10.

1. Szerelje be a légvezeték kiegészítő tartozékait. Lásd: ÁBRA 4– ÁBRA 7. A tartozékokat szerelje a falra vagy egy konzolra. Ügyeljen rá, hogy a tartozékokhoz levegőt juttató vezeték földelve legyen.
  - a. A folyadék nyomásának szabályozására két lehetőség áll rendelkezésre. Levegő oldali szabályozáshoz építsen be egy levegőszabályozót (H). Folyadék oldali szabályozáshoz építsen be egy folyadékszabályozót (M) a szivattyú folyadékkimenetének közelébe (lásd: ÁBRA 5).
  - b. Keressen egy csapoló típusú fő levegőszelepet (B) a szivattyú közelében, és a szelep segítségével engedje ki a beszorult levegőt. Lásd a fenti **FIGYELMEZTETÉST**. Keresse meg a másik fő levegőszelepet (E) a légvezetékre szerelt többi tartozék előtt, mellyel a tisztítás és javítás idejére különítheti el a tartozékokat.
  - c. A levegőszűrő (F) eltávolítja a sűrített levegővel érkező káros szennyeződések és nedvességet.
2. Építsen be egy elektromosan vezetőképű, rugalmas levegőtömlőt (C) a tartozékok és a szivattyú 1/4" npt(f) méretű levegőbemenete közé (lásd: ÁBRA 2). Legalább 1/4" (6,3 mm) belső átmérőjű levegőtömlőt használjon. Csavarjon egy légvezeték-gyorscsatlakozót (D) a levegőtömlő (C) végére, a csatlakozó párját pedig csavarja szorosan a szivattyú levegőbemenetére. Egyelőre ne kapcsolja a csatlakozót (D) a bemenetre.

## Folyadék szívóvezeték

- Az összes szivattyú, használja a rugalmas folyadék tömlöt.
- Vezetőképes (acetál-) szivattyú használata esetén vezetőképes tömlőket alkalmazzon. Nem vezetőképes (polipropilén-) szivattyú használatokor földelje a folyadékrendszert. Lásd: **Földelés**, oldal 5.
- A szivattyú 3/8" npt(f) menetes folyadékbeömlővel rendelkezik. Lásd: ÁBRA 2. Csavarja erősen a folyadékcsatlakozót a szivattyú beömlőjére. Használjon kompatibilis menettömítőt vagy teflonszalagot a csatlakozóknál, hogy megakadályozza a levegő bejutását az anyagvezetékbe.
- 0,1 MPa-nál (15 psi, 1 bar) nagyobb bemeneti folyadéknyomás esetén a membrán élettartama csökken.
- A különböző emelési távolságokhoz tartozó maximális szívási emelőhatást és folyadékáram-csökkenést lásd a **Műszaki adatok** című részben, a 32. és 33. oldalon.

## Kimeneti folyadékvezeték

### FIGYELMEZTETÉS

A rendszerbe egy folyadékkeeresztő szelepet (J) kell beépíteni az eltömődött tömlő nyomásmentesítéséhez. Lásd: ÁBRA 4 – ÁBRA 7. A keeresztőszelep csökkenti a súlyos sérülések kockázatát, amelyek például a folyadék szembe vagy bőrre fröccsenéséből vagy a veszélyes folyadékokkal való szennyeződésből adódhatnak. A keeresztőszelepet a szivattyú kiömlőnyílásához közel építse be.

- Használjon rugalmas, elektromosan vezető folyadék tömlőket (N). A szivattyú 3/8" npt(f) menetes folyadékkimenettel rendelkezik. Lásd: ÁBRA 2. Csavarja erősen a folyadékcsatlakozót a szivattyú kimenetére.
- Építsen a rendszerbe egy folyadékszabályozót (M) a szivattyú folyadékkimenetéhez a folyadéknyomás szabályozására, ha itt szeretne szabályozni (lásd: ÁBRA 5). A nyomákszabályozás másik módját a **Légvezeték**, rész 1a lépése ismerteti.
- Építsen be egy folyadékkeeresztő szelepet (J) a folyadékkimenet közelébe. Lásd a fenti **FIGYELMEZTETÉST**.

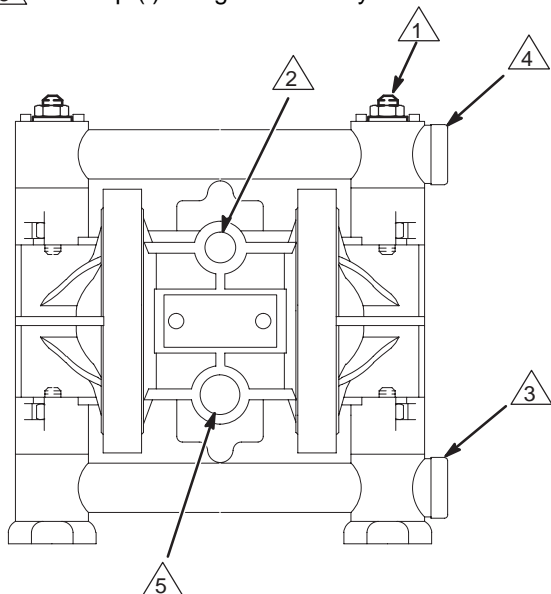
# Beszereles

## A folyadékbeömlő és -kiömlő nyílások irányának megváltoztatása

A szivattyú gyárilag azonos irányba néző be- és kiömlő folyadéknyílásokkal készül. Lásd: ÁBRA 2. Szükség esetén azonban lehetőség van az egyik vagy mindkét nyílás irányának megváltoztatására. Távolítsa el a folyadékelosztó(ka)t a szivattyúról, lásd: 1., 2. és 4. lépés, oldal: 20. Illessze vissza úgy, hogy a nyílások a kívánt irányba nézzenek. Lásd: **Meghúzási sorrend**, oldal: 31. **Ne húzza meg túlságosan.**

## Acetálszivattyú ábrája

- 1 Kenje meg a meneteket, és húzza meg 5,6–6,8 N•m nyomatékkal. Lásd: **Meghúzási sorrend** oldal 31. Ne szorítsa meg túlságosan.
- 2 1/4" npt(f) levegőbemenet
- 3 3/8" npt(f) folyadékbeemenet
- 4 3/8" npt(f) folyadékkimenet
- 5 3/8" npt(f) levegőkimeneti nyílás



ÁBRA 2

## Folyadéknyomás-csökkentő szelep

### ⚠ VIGYÁZAT

Bizonyos rendszereknél nyomáscsökkentő szelep felszerelésére lehet szükség a szivattyú kimenetén, mely megakadályozza a túlnyomás kialakulását, illetve a szivattyú vagy a tömlő túlnyomás miatt bekövetkező tönkremenetelét. Lásd: ÁBRA 3.

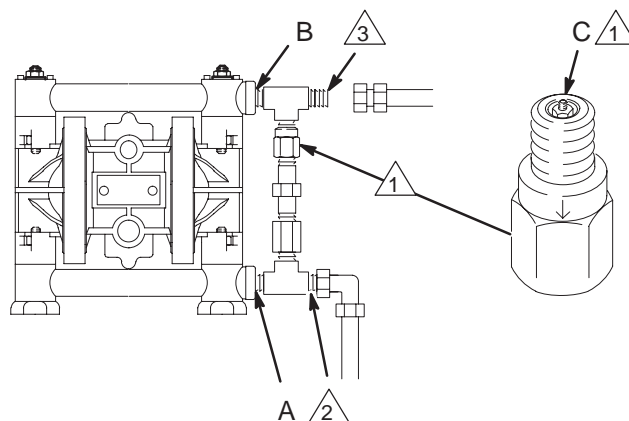
A folyadék hőtágulása a kimeneti ágon túlnyomást okozhat. Ez akkor fordulhat elő, ha napfénynek vagy környezeti hőnek kitett, hosszú folyadékvezeték használ, illetve amikor hideg helyről (például egy földalatti tartályból) meleg helyre szivattyúzza a folyadékot.

Túlnyomás akkor is kialakulhat, ha a folyadékot a Husky szivattyú egy dugattyús szivattyúhoz továbbítja, és a dugattyús szivattyú szívószelepe nem záródik be, ami ezáltal a kimeneti ágon a folyadék felhalmozódását eredményezi.

### JELMAGYARÁZAT

- A 3/8" npt(f) folyadékbeemenet  
B 3/8" npt(f) folyadékkimenet  
C Nyomásmentesítő szelep  
Cikkszám: 112119 (rozsdamentes acél)

- 1 Építsen be egy szelepet a folyadékbeemeneti és -kimeneti nyílások közé.
- 2 Ide csatlakoztassa a bemenő folyadékvezetékét. Használjon kompatibilis menettömítőt vagy teflonszalagot a csatlakozónál, hogy megakadályozza a levegő bejutását az anyagvezetékbe.
- 3 Ide csatlakoztassa a bemenő folyadékvezetékét.



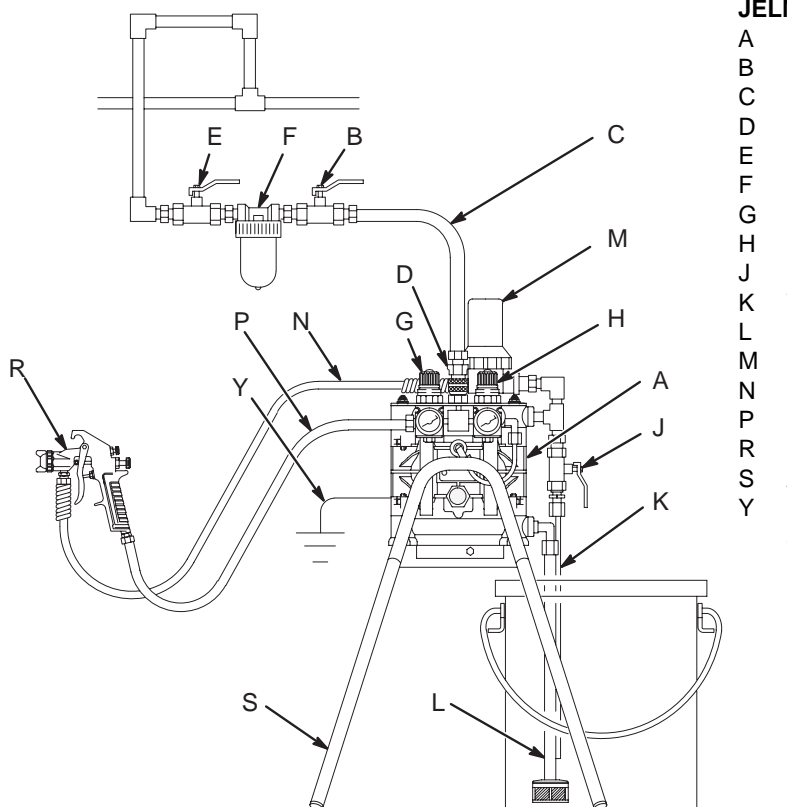
ÁBRA 3

# Beszereles

## LÁBAKON ÁLLÓ, LEVEGŐS SZÓRÓRENDSZER

### JELMAGYARÁZAT

- A Husky 307 szivattyú
- B Csapoló típusú fő levegőszelep (a szivattyúhoz szükséges)
- C Légellátó tömlő
- D Légvezeték gyorscsatlakozója
- E Fő levegőszelep (a kiegészítőkhöz)
- F Légvezeték szűrője
- G Pisztoly levegőszabályozója
- H Szivattyú levegőszabályozója
- J Folyadékkeeresztő szelep (szükséges)
- K Visszakeringtető folyadékvezeték
- L Folyadék szívóvezeték
- M Kiegyenlítőtartály és szűrő
- N Folyadékellátó tömlő
- P Pistoly levegőellátó tömlője
- R Levegős szórópisztoly
- S Állvány
- Y Földelővezeték (szükséges; lásd a telepítési utasításokat az 5. oldalon)



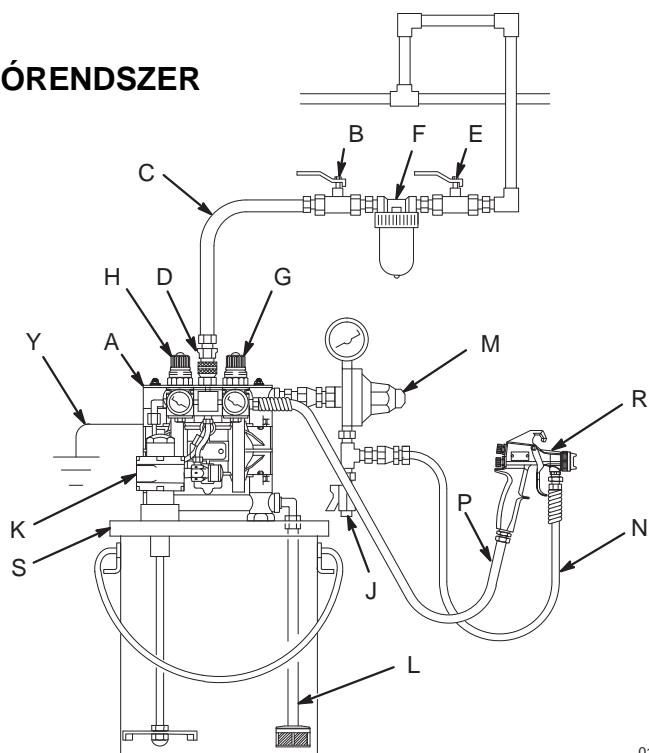
ÁBRA 4

01433B

## TARTÁLYRA SZERELT LEVEGŐS HVLP SZÓRÓRENDSZER

### JELMAGYARÁZAT

- A Husky 307 szivattyú
- B Csapoló típusú fő levegőszelep (a szivattyúhoz szükséges)
- C Légellátó vezeték
- D Légvezeték gyorscsatlakozója
- E Fő levegőszelep (a kiegészítőkhöz)
- F Légvezeték szűrője
- G Pistoly levegőszabályozója
- H Szivattyú levegőszabályozója
- J Folyadékkeeresztő szelep (szükséges)
- K Keverő
- L Folyadék szívóvezeték
- M Folyadékszabályozó
- N Folyadékellátó tömlő
- P Pistoly levegőellátó tömlője
- R HVLP rendszerű, levegős szórópisztoly
- S Tartályfedél
- Y Földelővezeték (szükséges; lásd a telepítési utasításokat az 5. oldalon)



ÁBRA 5

01434B

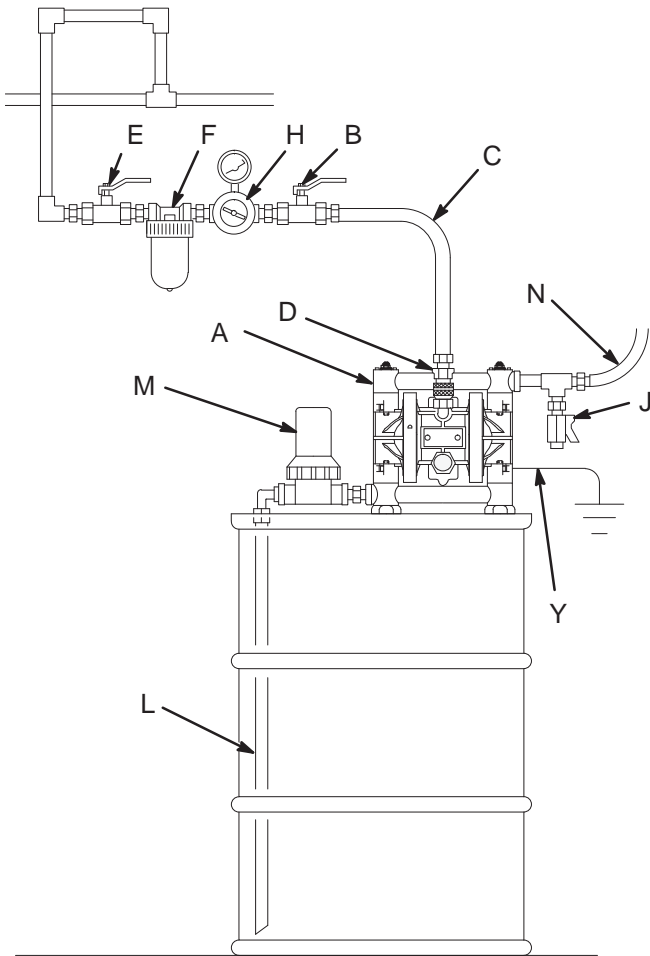


# Beszereles

## DUGÓRA SZERELT TOVÁBBÍTÓRENDSZER

### JELMAGYARÁZAT

- A Husky 307 szivattyú
- B Csapoló típusú fő levegőszelep (a szivattyúhoz szükséges)
- C Légellátó vezeték
- D Légvezeték gyorscsatlakozója
- E Fő levegőszelep (a kiegészítőkhöz)
- F Légvezeték szűrője
- H Szivattyú levegőszabályozója
- J Folyadékkeeresztő szelep (szükséges)
- L Folyadék szívóvezeték
- M Bemeneti folyadékszűrő
- N Folyadékellátó tömlő
- Y Földelővezeték (szükséges; lásd a telepítési utasításokat az 5. oldalon)



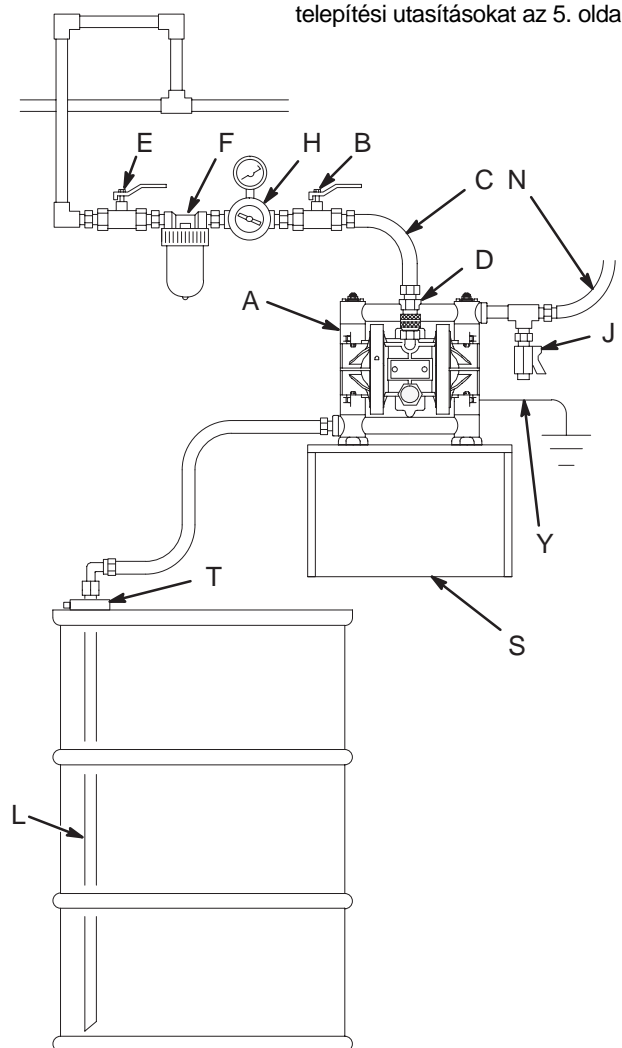
01444B

ÁBRA 6

## FALRA SZERELT TOVÁBBÍTÓRENDSZER

### JELMAGYARÁZAT

- A Husky 307 szivattyú
- B Csapoló típusú fő levegőszelep (a szivattyúhoz szükséges)
- C Légellátó vezeték
- D Légvezeték gyorscsatlakozója
- E Fő levegőszelep (a kiegészítőkhöz)
- F Légvezeték szűrője
- H Szivattyú levegőszabályozója
- J Folyadékkeeresztő szelep (szükséges)
- L Folyadék szívóvezeték
- N Folyadékellátó tömlő
- S Fali konzol
- T Dugóadapter
- Y Földelővezeték (szükséges; lásd a telepítési utasításokat az 5. oldalon)



01457B

ÁBRA 7

# Beszereles

## A távozó levegő kiszellőztetése

### **! FIGYELMEZTETÉS**



#### **TÚZ- ÉS ROBBANÁSVESZÉLY**

A szivattyú használata előtt feltétlenül olvassa el a **TÚZ- ÉS ROBBANÁSVESZÉLY** és a **MÉRGEZŐ FOLYADÉKOK ÁLTAL OKOZOTT VESZÉLY** figyelmeztetéseket a 3. oldalon.



Győződjön meg róla, hogy a rendszer az adott telepítésnek megfelelő szellőzéssel rendelkezik. Gyúlékony vagy veszélyes folyadékok szivattyúzásakor a szivattyúból távozó levegőt biztonságos helyen, emberektől, állatoktól, élelmiszer-kezelésre használt területektől és minden gyújtóforrástól távol kell kiszellőztetnie.

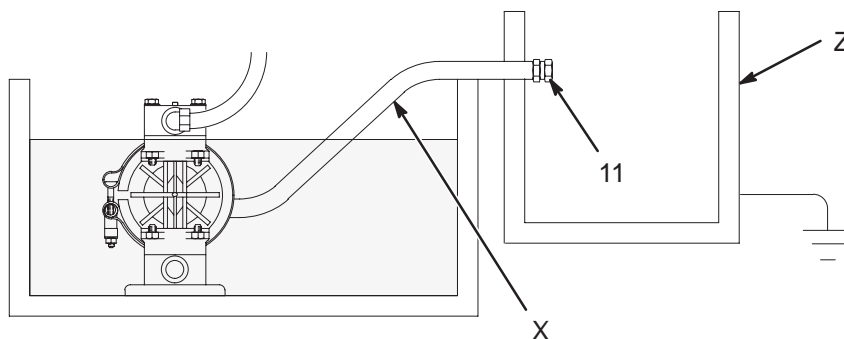
A membrán sérülése esetén a levegővel együtt folyadék is távozhat a rendszerből. Helyezzen egy megfelelő tartályt a távozó levegő vezetékének végéhez, hogy felfogja a folyadékot. Lásd: ÁBRA 8.

A levegőkimenet nyílása 3/8" méretű, npt(f) menetes. Ne szűkítse le a levegőkimenet nyílását. A távozó levegő túlzott korlátozása a szivattyú szabálytalan működéséhez vezethet.

### **A TÁVOZÓ LEVEGŐ KISZELLŐZTETÉSE** (bemerített berendezés ábrázolásával)

A tartozékokat lásd: ÁBRA 4

Folyadékba merített rendszerek esetén (ami az ábrán látható) minden folyadékkal érintkező és nem érintkező szivattyúalkatrésznek a szivattyúzott folyadékkal kompatibilisnek kell lennie.



01445A

ÁBRA 8

A levegő kiengedése egy távoli helyen:

1. Távolítsa el a kipufogót (11) a szivattyú levegőkimenetéből.

### **! FIGYELMEZTETÉS**



#### **TÚLNYOMÁSOS KÉSZÜLÉK HASZNÁLATÁBÓL EREDŐ VESZÉLY**

A jégreszecskek által okozott szemsérülés veszélyének elkerülése érdekében *soha* ne működtesse a szivattyút nyitott levegőkimenettel. A szivattyú működése közben jég keletkezhet, és a jégreszecskek a távozó levegővel együtt kiürülnek a nyíláson keresztül. Amikor a kipufogót (11) eltávolítja, *mindig* csatlakoztasson a kimeneti nyílásra egy légelvezető csövet.

2. Szereljen fel egy elektromosan vezető levegőelvezető tömlőt (X) és csatlakoztassa a kipufogóelemet a tömlő másik végéhez. A levegőelvezető tömlő minimum 3/8" (10 mm) belső átmérőjű legyen. Ha 4,57 m-nél (15 láb) hosszabb tömlőre van szükség, használjon nagyobb átmérőjű tömlőt. Kerülje az éles hajlításokat, és ügyeljen rá, hogy a tömlőn ne legyenek csomók.
3. Helyezzen egy tartályt (Z) a levegőelvezető tömlő végéhez, amelyben felfogja a membrán szakadása esetén a vezetékbe jutó folyadékot. Gyúlékony folyadék esetén földelje a tartályt. Lásd: ÁBRA 8.

# Használat

## Nyomásmentesítési eljárás

### FIGYELMEZTETÉS

#### TÚLNYOMÁSOS KÉSZÜLÉK HASZNÁLATÁBÓL EREDŐ VESZÉLY

A rendszerben lévő nyomást manuálisan le kell ereszteni, nehogy a rendszer véletlenül működésbe lépjen és festéket szórjon. A szórópisztollyal való akaratlan permetezésből, kifröccsenő folyadékból vagy mozgó alkatrészekből eredő sérülések kockázatának csökkentése érdekében végezze el a **Nyomásmentesítési eljárás** lépéseit minden alkalommal, amikor:

- nyomásmentesítésre való utasítást kap;
- befejezi a szórást;
- a rendszer bármely összetevőjét ellenőrzi vagy javítja;
- a szórófejet felszereli vagy tisztítja.

1. Zárja el a szivattyú légellátását.
2. Nyissa meg az adagolószelepet, ha van ilyen.
3. Készítsen elő egy tartályt a leengedett folyadék összegyűjtéséhez, és nyissa meg a folyadékkeeresztő szelepet a folyadék nyomásmentesítéséhez.

## A szivattyú átöblítése az első használat előtt

A szivattyút vízzel tesztelték. Ha a víz a szivattyúzott folyadékot szennyezheti, öblítse át alaposan a szivattyút valamilyen kompatibilis oldószerrel. Kövesse az itt részletezett utasításokat: **A szivattyú elindítása és beállítása**.

## A szivattyú elindítása és beállítása

### FIGYELMEZTETÉS



#### MÉRGEZŐ FOLYADÉKOK ÁLTAL OKOZOTT VESZÉLY

A szembe, bőrre került, lenyelt vagy belélegzett veszélyes folyadék vagy mérgező gőz súlyos sérüléseket vagy halált okozhat. Ne emeljen fel nyomás alá helyezett szivattyút. Ha a berendezést leejti, a folyadékrendszer megrepedhet. Minden esetben végezze el a **Nyomásmentesítési eljárás** fent leírt lépéseit, mielőtt a szivattyút felemelné.

1. Győződjön meg róla, hogy a szivattyú földelése megfelelő. Olvassa el **TÚZ- ÉS ROBBANÁSVESZÉLY** oldal 3.
2. Ellenőrizzen minden csatlakozást, illetve azok szorosságát. Használjon kompatibilis menettömítőt vagy teflonszalagot minden külső menetes csatlakozónál. Húzza meg a folyadékbeemeneti és -kimeneti csatlakozókat. De ne csavarja túl erősen a szivattyúba a szerelvényeket.
3. Helyezze a szívócsövet (ha használ ilyet) a szivattyúzni kívánt folyadékba.
4. Helyezze a folyadéktömlő (N) végét egy megfelelő tartályba. Zárja el a folyadékkeeresztő szelepet (J).
5. Zárja el a szivattyú levegőszabályozóját (H), és nyissa ki a szivattyú összes csapoló típusú fő levegőszelepet (B, E).
6. Ha a folyadéktömlőhöz valamilyen adagolóeszköz is csatlakozik, azt tartsa nyitva, miközben a műveletet a következő lépésekkel folytatja. Lassan nyissa ki a levegőszabályzót (H) addig, amíg a szivattyú el nem indul. Hagyja a szivattyút lassan működni, amíg az összes levegő ki nem ürül a vezetékekből, illetve a szivattyú fel nem töltődik.

*Amikor öblít, hagyja a szivattyút hosszan működni, hogy a szivattyú és a tömlők alaposan kitisztuljanak. Zárja el a levegőszabályzót. Vegye ki a szívócsövet az oldószerből, és helyezze át a szivattyúzni kívánt folyadékba.*

## A szivattyú leállítása

### FIGYELMEZTETÉS

A súlyos sérülések kockázatának csökkentése érdekében minden alkalommal végezze el a bal oldalon ismertetett **Nyomásmentesítési eljárás** lépéseit, amikor nyomásmentesítésre való utasítást kap.

A műszak végén **végezzen** nyomásmentesítést.

# Hibaelhárítás

## FIGYELMEZTETÉS

A súlyos sérülések kockázatának csökkentése érdekében minden alkalommal, amikor nyomásmentesítésre való utasítást kap, végezze el a következő műveletet: **Nyomásmentesítési eljárás** oldal 11.

1. **Ellenőrzés vagy javítás** előtt mindig nyomásmentesítse a berendezést.
2. Ellenőrizzen minden lehetséges problémát és okot, mielőtt szétszerelné a szivattyút.

HIBAJELENSÉG	HIBAOK	MEGOLDÁS
A szivattyú nem működik, vagy egy ciklus után leáll.	A levegőszelep beragadt vagy koszos.	Fordítsa el az illesztőcsapot (21).  Szerelje szét és tisztítsa meg a levegőszelepet. Lásd a következő oldalakon: 17., 18.  Használjon szűrt levegőt.
	A zárólemez (22) kopott vagy törött.	Cserélje ki a zárólemezt (22) és a golyót (8). Lásd a következő oldalakon: 17., 18.
	A rugók (3, 6) és/vagy a szelepcsésze (5) és a szeleptányér (13) törött vagy sérült.	Cserélje ki ezeket a részeket. Lásd a következő oldalakon: 17., 18.
A leállított szivattyú továbbmozdul, vagy nem tudja fenntartani a nyomást.	A visszacsapószelepek vagy a tömítőgyűrűk (108) szivárognak.	Cserélje ki ezeket a részeket. Lásd: oldal 20.
	A szelepgolyók (301) vagy a szelepülés (201) kopott.	Cserélje ki ezeket a részeket. Lásd: oldal 20.
	A szelepgolyó (301) beékelődött az ülésbe (201).	Cserélje ki a golyót. Lásd: oldal 20.
Túl sok levegő szivárog a levegőkimenetből.	A levegőszelep-csésze (5) vagy a szeleptányér (13) kopott.	Cserélje ki ezeket a részeket. Lásd a következő oldalakon: 17., 18.
	A tengelytömítések (30†) kopottak.	Cserélje ki a tömítéseket. Lásd: oldal 22.
A szivattyú kiszámíthatatlanul működik.	A szívóvezeték eltömődött.	Vizsgálja át; tisztítsa ki a vezetékét.
	A visszacsapószelep golyói (301) leragadtak vagy szivárognak.	Tisztítsa meg vagy cserélje ki a golyókat. Lásd: oldal 20.
	A membrán (401) elszakadt.	Cserélje ki a membránt. Lásd: oldal 22.

# Hibaelhárítás

HIBAJELENSÉG	HIBAOK	MEGOLDÁS
Levegőbuborékok vannak a folyadékban.	A szívóvezeték kilazult, vagy kevés a menettömítő anyag.	Szorítsa meg a szívóvezetéket. Használjon kompatibilis folyékony menettömítőt vagy teflonszalagot a csatlakozóknál.
	A membrán (401) elszakadt.	Cserélje ki a membránt. Lásd: oldal 22.
	Az elosztók (102) kilazultak, vagy sérültek a tömítőgyűrűk (108).	Húzza meg az elosztó csavarjait (104) vagy anyáit (106); cserélje ki a tömítőgyűrűket (108). Lásd: oldal 20.
	A külső membrántányérok (103) meglazultak.	Szorítsa meg a tányérokat. Lásd: oldal 22.
Folyadék van a távozó levegőben.	A membrán (401*) elszakadt.	Cserélje ki a membránt. Lásd: oldal 22.
	A külső membrántányérok (103) meglazultak.	Szorítsa meg a tányérokat. Lásd: oldal 22.
A leállított szivattyúból levegő távozik.	A levegőszelep-csésze (5) vagy a szeleptányér (13) kopott.	Cserélje ki ezeket a részeket. Lásd a következő oldalakon: 17., 18.
	A tengelytömítések (30†) kopottak.	Cserélje ki a tömítéseket. Lásd: oldal 22.
A szivattyúból levegő távozik a bilincseknél.	A bilincsek (111) meglazultak.	Szorítsa meg a bilincsansyákat (113). Lásd: oldal 14.
A szivattyúból levegő távozik a levegőszelep mellett.	A levegőszelep csavarjai (15) meglazultak.	Húzza meg a csavarokat. Oldal: 15.
	A levegőszelep tömítőgyűrűje (19) sérült.	Vizsgálja meg; cserélje ki a tömítőgyűrűt. Lásd a következő oldalakon: 17., 18.
A szivattyúból folyadék szivárog a visszacsapószelepeken keresztül.	A tömítőgyűrűk (108) kopottak vagy sérültek.	Vizsgálja meg; cserélje ki a tömítőgyűrűket. Lásd: oldal 20.

# Karbantartás

## Kenés

A levegőselepet kenés nélküli működésre tervezték, de igény szerint 500 üzemóránként (vagy havonta) elvégezheti a műveletet. Ehhez vegye le a tömlőt a szivattyú levegőbemeneti nyílásáról, és kenjen két csepp gépolajat a levegőbemenetre.

## ⚠ VIGYÁZAT

Ne használjon túl sok kenőanyagot a szivattyúhoz. Az olaj a kipufogón keresztül távozhat a szivattyúból, így szennyezheti a folyadékellátást vagy más berendezést. A túl sok kenőanyag a szivattyú meghibásodását is okozhatja.

## Öblítés és tárolás

### ⚠ FIGYELMEZTETÉS

A súlyos sérülések kockázatának csökkentése érdekében minden alkalommal, amikor nyomásmentesítésre való utasítást kap, végezze el a következő műveletet: **Nyomásmentesítési eljárás** oldal 11.

Öblítse ki a szivattyút minden szükséges alkalommal, hogy megakadályozza a szivattyúzott folyadék beszáradását vagy belefagyását a szivattyúba, és tönkregyze azt. Használjon kompatibilis oldószert.

A szivattyú tárolása előtt mindig öblítse ki a szivattyút, és **végezzen nyomásmentesítést**.

## Menetes csatlakozások meghúzása

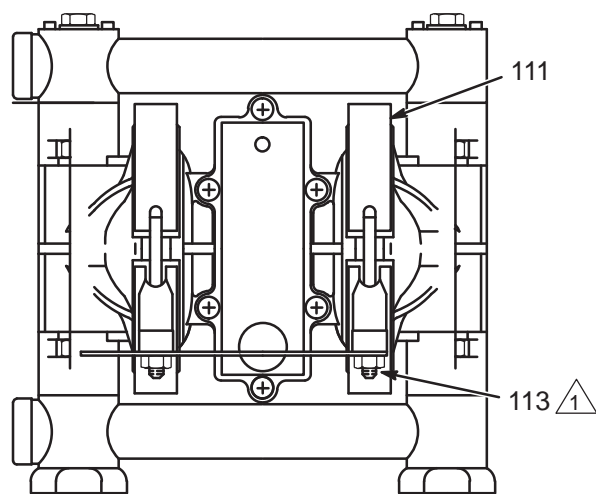
A tömlőkön minden egyes használat ellenőrizze az elhasználódás és a sérülések jeleit, és szükség esetén cserélje ki a tömlőket. Ellenőrizze, hogy minden menetes csatlakozó meg van-e húzva, és szivárgásmentes-e.

Ellenőrizze a rögzítéseket. Szükség esetén húzza meg őket. Bár a szivattyúhasználat változó lehet, az általános irányelvek szerint a rögzítéseket kéthavonta újra kell húzni. Lásd: **Meghúzási sorrend**, oldal: 31.

## A bilincsek meghúzása

A bilincsek (111) meghúzásakor kenjen a csavarmenetekre kenőanyagot, és **húzza meg** az anyákat (113) 5,6–6,8 N•m nyomatékkal. Lásd: ÁBRA 9. Lásd: **Meghúzási sorrend** oldal 31.

⚠ Használjon menetkenő anyagot, és húzza meg az anyákat 5,6–6,8 N•m nyomatékkal. Lásd: **Meghúzási sorrend** oldal 31.



01446B

ÁBRA 9

## Megelőző karbantartási ütemterv

A szivattyú szerviztörténete alapján alakítson ki megelőző karbantartási ütemtervet. Ez különösen fontos a folyadék membránsérülés miatt bekövetkező kiömlésének vagy szivárgásának megelőzése érdekében.



# Javítás

## A levegőszelep cseréje

### Szükséges szerszámok

- Nyomatékkulcs
- Phillips csavarhúzó
- Tömítőgyűrű-eltávolító
- Lítium alapzsír, cikkszám 111920 (Lubriplate 630AA vagy azzal egyenértékű)

**MEGJEGYZÉS:** Levegőszelep készlet a 239952 számon rendelhető. A készletben lévő alkatrészeket a tör jellel jelöltük, például: (2†). Egy tubus általános kenőanyag (26†) a készlet részét képezi. A készletet a következőképpen építse be.

### FIGYELMEZTETÉS

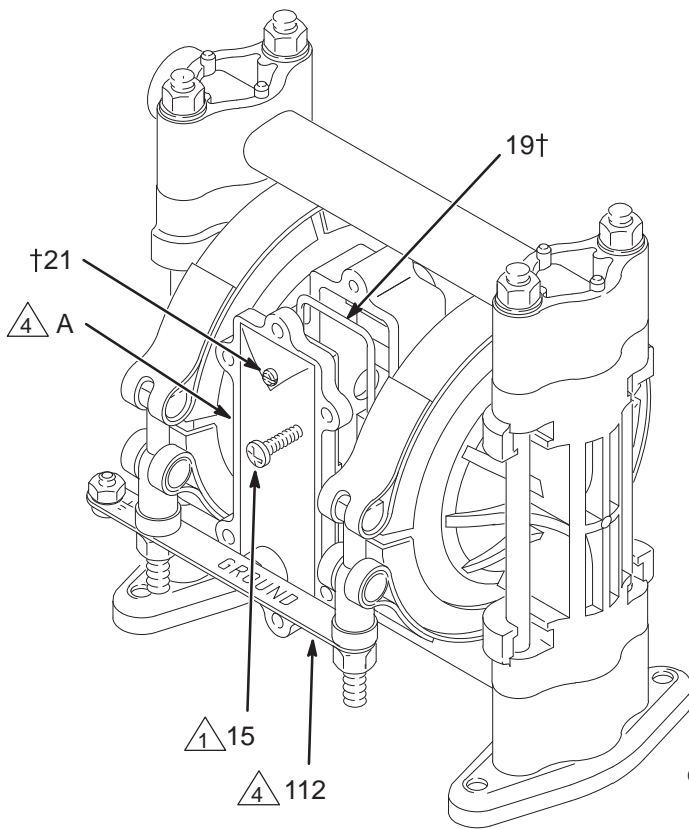
A súlyos sérülések kockázatának csökkentése érdekében minden alkalommal, amikor nyomásmentesítésre való utasítást kap, végezze el a következő műveletet: **Nyomásmentesítési eljárás** oldal 11.

#### 1. Nyomásmentesítsen.

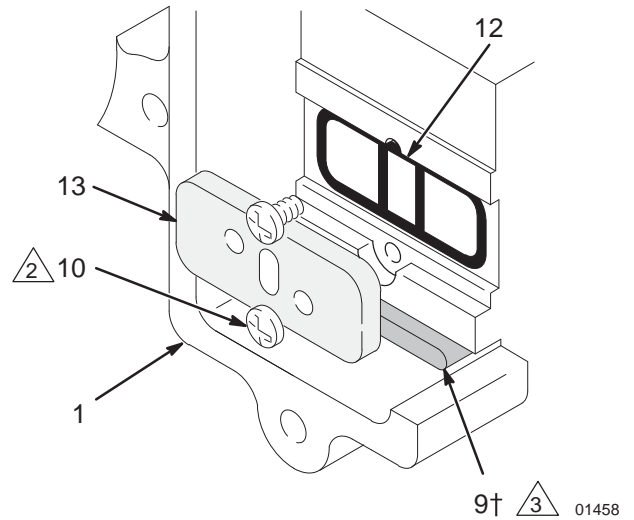
2. Csavarja ki a hat rögzítőcsavart (15) és vegye ki a levegőszelepet (A) a szivattyúból. Lásd: ÁBRA 10.

3. Lásd a szeleptányér részletrajzát: ÁBRA 10. Távolítsa el a szeleptányért (13) a szivattyúhoz erősítő két csavart (10). Egy tömítéseltávolító eszköz segítségével távolítsa el a szeleptányért, a tömítést (12) és a támasztékot (9).
4. Zsírozza meg (26†) a támasztékot (9†). Helyezze be a támasztékot és a tömítést (12) a szivattyúházba (1). Illessze be a szeleptányért (13) és rögzítse azt a két csavarral (10†) az ábrán látható módon. Húzza meg a csavarokat 0,6–0,8 N•m nyomatékkal.
5. Ügyeljen rá, hogy a tömítőgyűrű (19†) a megfelelő helyen legyen a levegőszelep-fedélen (2†).
6. Használjon kenőanyagot (26†) a jelölt pontokon: ÁBRA 10.
7. Állítsa be úgy az új levegőszelep egységet, hogy az illesztőcsap (21†) felfelé álljon. Helyezze a szelepet a szivattyúra, ügyelve arra, hogy a szelepnycsap (14†) illeszkedjen a membántengely (23) mélyedésébe. Csavarja be a hat csavart (15), és húzza meg őket 0,9–1,6 N•m nyomatékkal egymással ellentétesen és egyenlő mértékben.

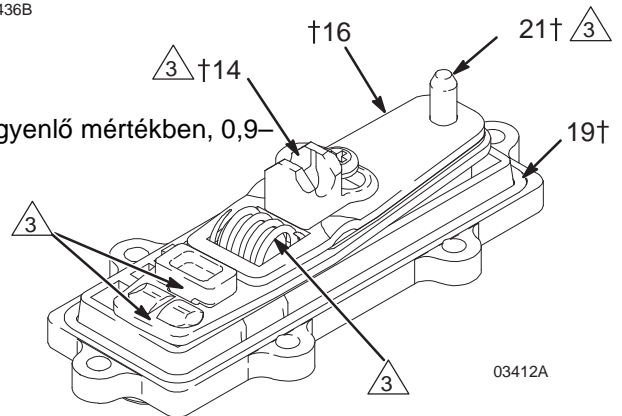
# Javítás



## SZELEPTÁNYÉR RÉSZLETRAJZA



## KENÉSI PONTOK



1 Húzza meg a csavarokat egymással ellentétesen és egyenlő mértékben, 0,9–1,6 N•m nyomatékkal.

2 Húzza meg 0,6–0,8 N•m nyomatékkal.

3 Használjon kenőanyagot (26†).

ÁBRA 10

# Javítás

## A levegőszelep javítása

### Szükséges szerszámok

- Nyomatékkulcs
- Phillips csavarhúzó
- Tömítőgyűrű-eltávolító
- Gumikalapács

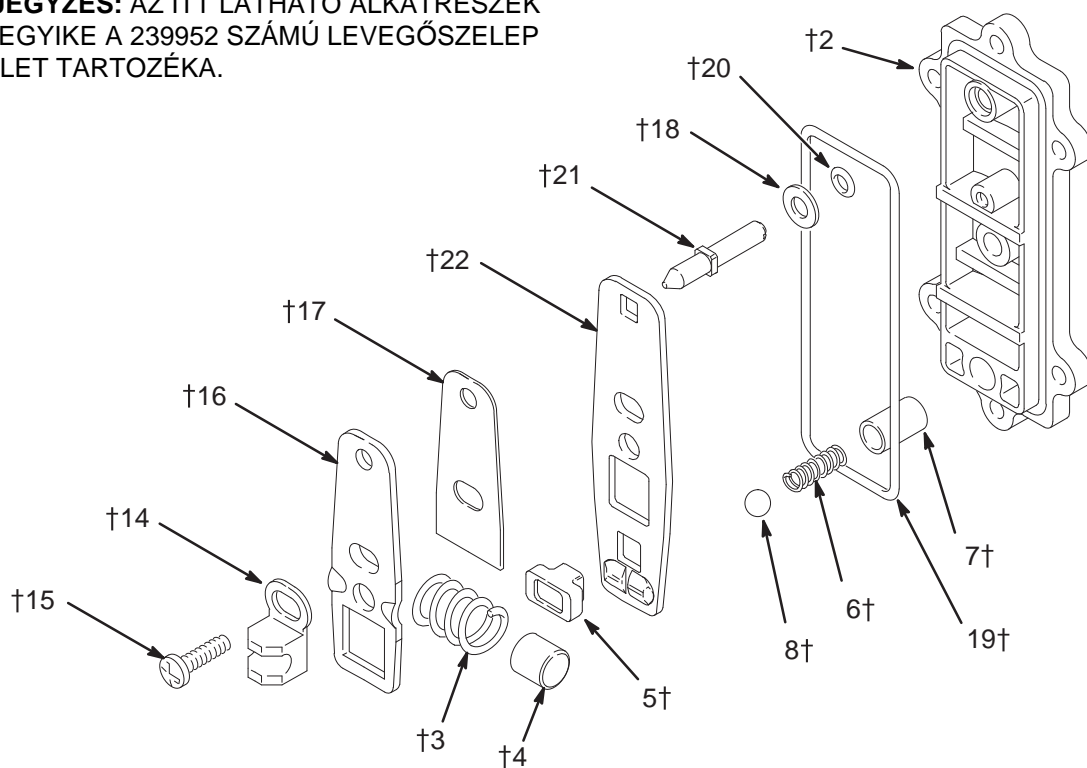
### Szétszerelés

## ⚠ FIGYELMEZTETÉS

A súlyos sérülések kockázatának csökkentése érdekében minden alkalommal, amikor nyomásmentesítésre való utasítást kap, végezze el a következő műveletet: **Nyomásmentesítési eljárás** oldal 11.

### 1. Nyomásmentesítsen.

**MEGJEGYZÉS:** AZ ITT LÁTHATÓ ALKATRÉSZEK MINDEGYIKE A 239952 SZÁMÚ LEVEGŐSZELEP KÉSZLET TARTOZÉKA.



01431A

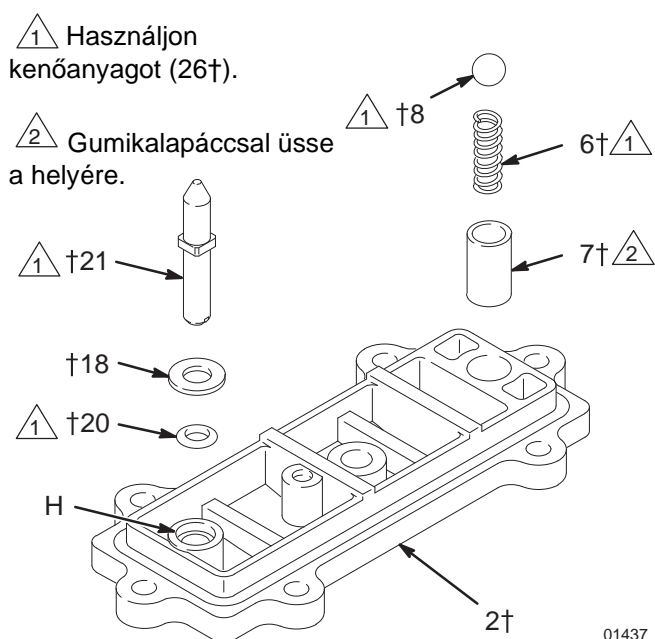
ÁBRA 11

2. Vegye ki a szelepet a szivattyúból (lásd: 16. oldal).
3. Távolítsa el a csavart (15) és a nyeret (14). Lásd: ÁBRA 11.
4. Szerelje szét a működtetőből (16), távtartóból (17), zárólemezből (22), rugóból (3), ütközőből (4) és szelepcsészéből (5) álló összekötő egységet.
5. Cserélje ki a zárógolyót (8) és a rugót (6). A zárógyűrű (7) egy sajtolt illesztésű elem, az eltávolítására nincs szükség; ha azonban mégis cserélni kell, azt a fedéllel (2) együtt teheti meg.
6. Távolítsa el az illesztőcsapot (21), a tömítőgyűrűt (20) és az alátétet (18).
7. Tisztítsa meg és vizsgálja át az összes alkatrészt, hogy nem kopottak-e, vagy nincs-e rajtuk sérülés. Szükség esetén cserélje őket. Lásd: **Összeszerelés** oldal 18.

# Javítás

## Összeszerelés

1. Ha a zárógyűrűt (7) eltávolította, egy gumikalapáccsal óvatosan üssön be egy új gyűrűt egy új fedélbe (2). Lásd: ÁBRA 12.
2. Kenje meg a rugót (6), és illessze a gyűrűbe (7). Kenje meg a golyót (8), és helyezze a rugóra.
3. Kenje meg a tömítőgyűrűt (20), és helyezze a fedélen (2) található lyukba (H). Lásd: ÁBRA 12. Húzza rá az alátétet (18) az illesztőcsap (21) tompa végére. Tolja be a csapot a fedélbe (2) ütközésig.
4. Kenje meg a rugót (3). Helyezze az ütközőt (4) a rugóba.



ÁBRA 12

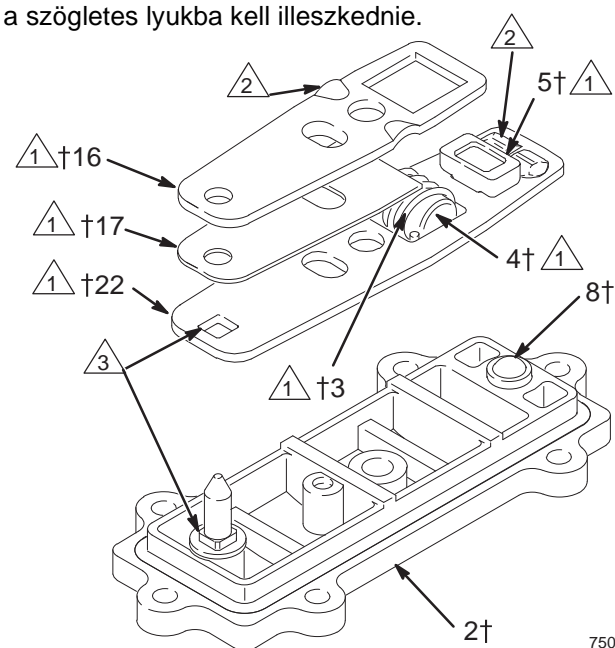
5. Zsírozza meg a zárólemez (22) és a távtartót (17). Szerelje össze a zárólemez, a távtartót, és a működtetőlemez (16) az ábrán látható módon. Lásd: ÁBRA 13. Az összekötőelemeken (22 és 16) lévő kiemelkedéseknek felfelé kell állniuk.

6. Nyomja össze a rugót (3) és helyezze az ütközővel (4) együtt az összekötő elembe. A rugófeszültség az összes elemet össze fogja tartani. Kenje meg a szelepcsészét (5), és az ábrán látható módon illessze azt az összekötő elembe.
7. Helyezze az összekötő elemet a fedélre (2) úgy, hogy az illesztőcsap helyes vége (21) az összekötőkön található lyukakba, a csap szögletes része pedig a szögletes lyukba illeszkedjen. Ügyeljen rá, hogy a zárólemezen (22) lévő kidudorodások érintkezzenek a golyóval (8).

1 Használjon kenőanyagot (26†).

2 A kidudorodások felfelé álljanak.

3 Az illesztőcsap szögletes részének a szögletes lyukba kell illeszkednie.



ÁBRA 13



# Javítás

## Golyós visszacsapószelepek

### Szükséges szerszámok

- Nyomatékkulcs
- 1/2" (13 mm) dugókulcs
- Tömítőgyűrű-eltávolító

**MEGJEGYZÉS:** Folyadékrendszer-javító készlet rendelhető. A megfelelő készlet meghatározásának módját lásd a 26. oldalon. A készletben lévő alkatrészeket a csillag jellel jelöltük, például: (301\*). A legjobb eredmény érdekében a készlet összes elemét használja fel. Mindig helyezzen fel új tömítőgyűrűket (108), amikor a régieket eltávolítja.

### FIGYELMEZTETÉS

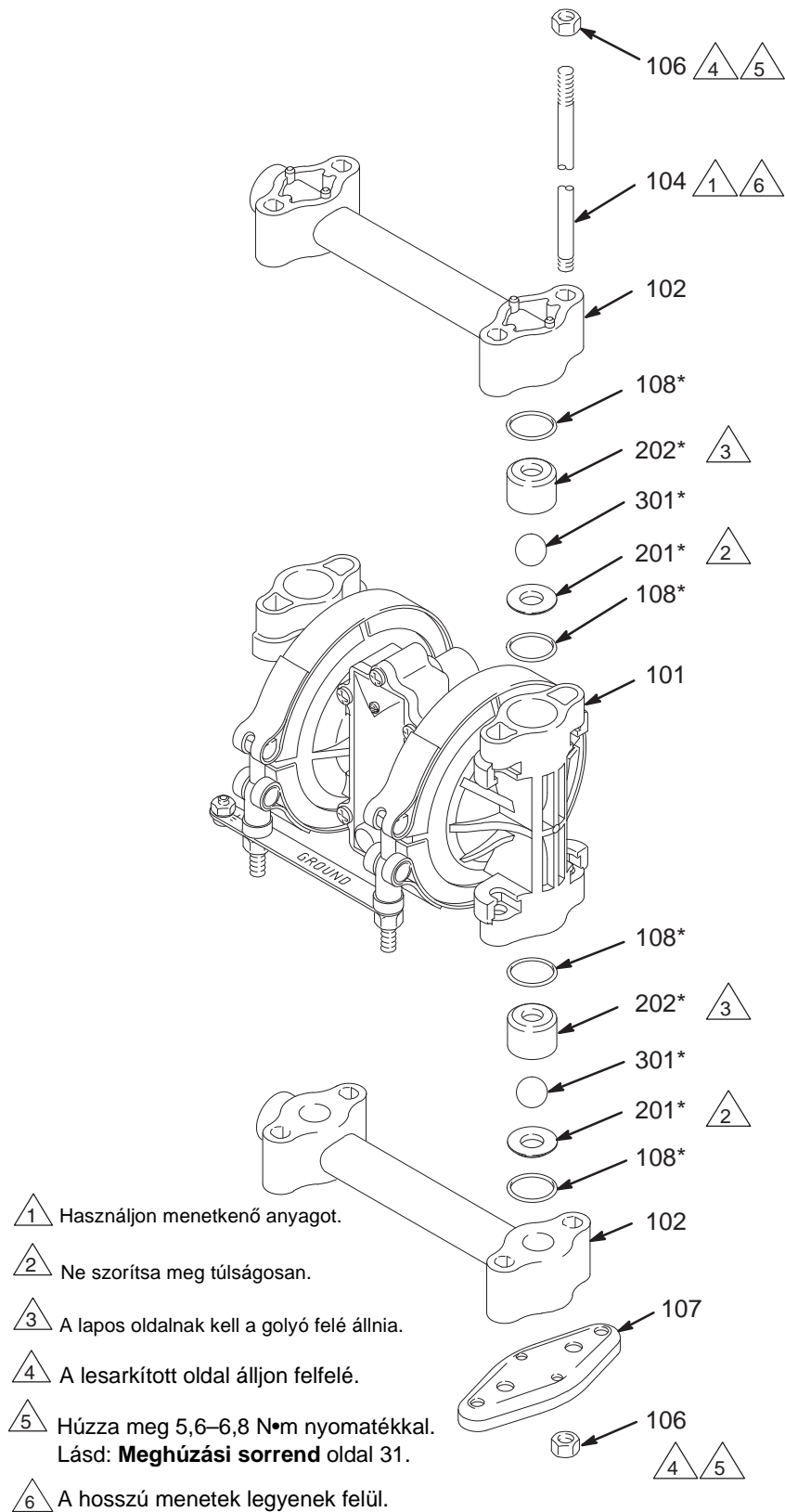
A súlyos sérülések kockázatának csökkentése érdekében minden alkalommal, amikor nyomásmentesítésre való utasítást kap, végezze el a következő műveletet:

**Nyomásmentesítési eljárás** oldal 11.

1. **Nyomásmentesítsen.** Válassza le az összes tömlőt. Vegye le a szivattyút a tartószerkezetéről.
2. Egy 1/2" méretű dugókulcs segítségével távolítsa el a felső elosztót (102) a fedelekhez (101) rögzítő anyákat (106). Emelje le az elosztót a szivattyúról. Lásd: ÁBRA 15.
3. Távolítsa el a külső tömítőgyűrűt (108), a golyóvezetőt (202), a golyót (301), az üléket (201) és a belső tömítőgyűrűt (108) mindkét fedélből.
4. Fordítsa meg a szivattyút. Húzza ki a kapcsolórudakat (104) a szivattyúból, de hagyja rajtuk a négy anyát (106). Vegye le a talpat (107), és engedje le az elosztót (102).
5. Távolítsa el a külső tömítőgyűrűt (108), az üléket (201), a golyót (301), a golyóvezetőt (202) és a belső tömítőgyűrűt (108) mindkét fedélből (101).
6. Tisztítsa meg és vizsgálja át az összes alkatrészt, hogy nem kopottak-e, vagy nincs-e rajtuk sérülés. Cserélje a szükséges alkatrészeket.
7. Szerelje össze a szivattyú alján lévő, szívó oldali golyós szelepeket, kövesse a következő ábra megjegyzéseit: ÁBRA 15. Ügyeljen rá, hogy a golyós visszacsapószelepeket **pontosan** az ábra szerint szerelje össze.
8. Helyezze vissza az alsó elosztót (102) és talpat (107) a szivattyú aljára.
9. Az egyes rudak (104) hosszú menetes végét illessze a talpon keresztül az alsó elosztóba. Nyomja felfelé a rudat, át a fedeleken (101), amíg a rudak végén lévő anya (106) el nem éri a talpat. Ügyeljen rá, hogy a rudakat teljesen átdugja a szerkezeten. Fordítsa fel a szivattyút (a rudak enyhe beékelődése biztosítja, hogy a szivattyúalkatrészek biztosan a helyükön maradjanak).
10. Szerelje össze a szivattyú tetején lévő, kimenő oldali golyós szelepeket, kövesse a következő ábra megjegyzéseit: ÁBRA 15. Ügyeljen rá, hogy a golyós visszacsapószelepeket **pontosan** az ábra szerint szerelje össze. A szivárgások elkerülése érdekében az ujját a tömítőgyűrűkön (108) végighúzva ellenőrizze, hogy azok megfelelően illeszkednek-e.
11. Helyezze fel a felső elosztót (102) és a négy anyát (106). Húzza meg 5,6–6,8 N•m nyomatékkal. Lásd: **Meghúzási sorrend** oldal 31. **Ne húzza meg túlságosan.**



# Javítás



02457C

ÁBRA 15

# Javítás

## Membrán javítása

### Szükséges szerszámok

- Nyomatékkulcs
- Egy 7/16" (11 mm) és két 1/2" (13 mm) méretű dugókulcs
- Phillips csavarhúzó
- Tömítőgyűrű-eltávolító
- 13/32" EZY-OUT csapágykihúzó
- Gumikalapács
- Satu puha pofákkal

### Szétszerelés

**MEGJEGYZÉS:** Membrán-javító készlet rendelhető. A megfelelő készlet meghatározásának módját lásd a 30 oldalon. A készletben lévő alkatrészeket a csillag jellel jelöltük, például: (401\*). A legjobb eredmény érdekében a készlet összes elemét használja fel.

## FIGYELMEZTETÉS

A súlyos sérülések kockázatának csökkentése érdekében minden alkalommal, amikor nyomásmentesítésre való utasítást kap, végezze el a következő műveletet: **Nyomásmentesítési eljárás** oldal 11.

1. **Nyomásmentesítsen.** Válassza le az összes tömlőt.
2. Vegye ki a levegőszelepet a szivattyúból (lásd: 15. oldal).
3. Távolítsa el az elosztókat (102), és szerelje szét a golyós visszacsapószelepeket a korábban leírtak szerint. Oldal: 20. Mindig cserélje a tömítőgyűrűket (108) újakra.

4. Egy 7/16" méretű dugókulcs segítségével csavarja le a bilincsanycát (113) és távolítsa el a földelőpántot (112). Lazítsa meg a bilincseket (111) és csúsztassa őket a házra (1). Húzza le a fedelet (101) a szivattyúról, majd vegye le a bilincseket a házról. Lásd a 16. ábrán látható részletet.
5. Mindkét külső membrántárcsához (103) egy-egy 1/2"-os dugókulcsot illesztve csavarja le az egyik tárcsát a membrán tengelyéről (23). Távolítsa el az egyik membránt (401), a belső membrántárcsát (118) és a tömítőgyűrűt (404). Húzza ki az ellentétes oldali membránegységet és a membrántengelyt a szivattyúházból (1). Lásd: 16. ábra Fogja a tengelyt egy puha pofás satuba, és csavarja le a külső tárcsát (103), majd szerelje szét a membránegység maradék elemeit.
6. Vizsgálja meg, hogy a membrántengely (23†) nem kopott vagy karcos-e. Ha sérült, ellenőrizze a csapágyakat (31†) is. Cserélje a szükséges alkatrészeket. A csapágyak eltávolításához fogjon satuba egy 13/32 EZY-OUT eszközt. Helyezze a szivattyúházat (1) az EZY-OUT eszköz fölé (lásd: 16. ábra). A csapágy eltávolításához fordítsa a szivattyút a nyilakkal jelölt irányba.
7. Egy tömítőgyűrű-eltávolítót akasszon a tengely tömítése (30†) alá, és húzza le őket a házról (1).
8. Tisztítsa meg és vizsgálja át az összes alkatrészt, hogy nem kopottak-e, vagy nincs-e rajtuk sérülés. Cserélje a szükséges alkatrészeket.

# Javítás

## Összeszerelés

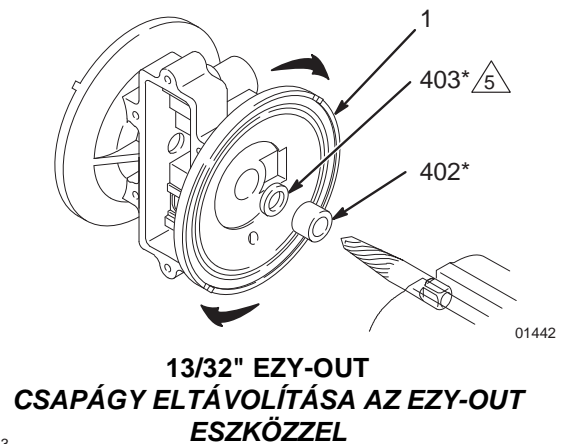
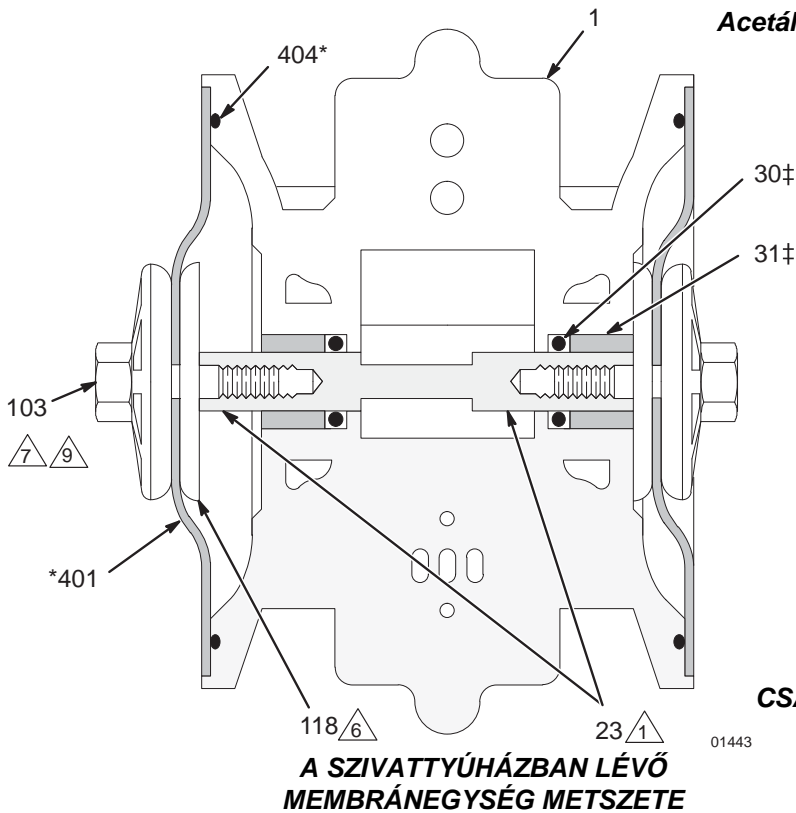
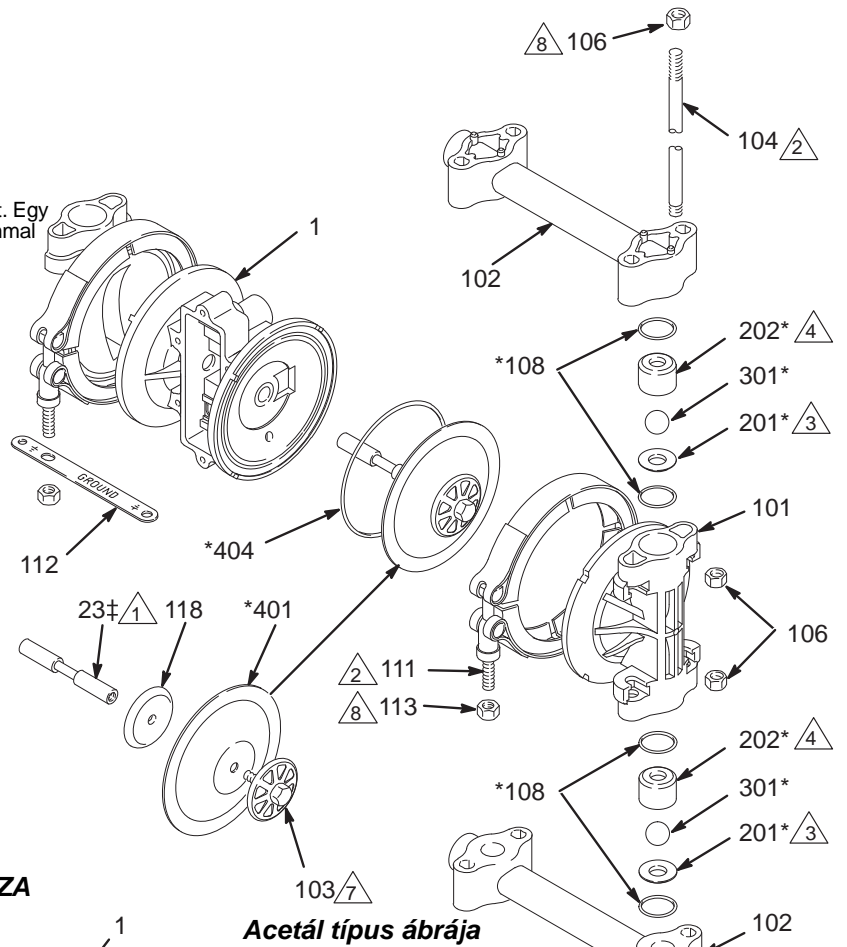
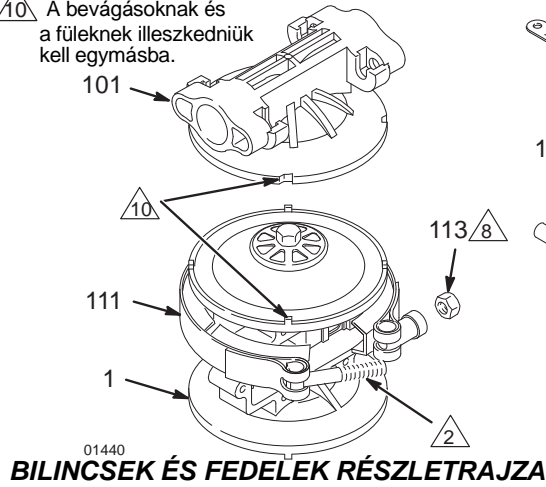
1. Tegye be a tengelytömítőket (30‡) a házba (1). Egy gumialapács segítségével óvatosan üsse be a csapágyakat (31‡) a házba úgy, hogy a lyukas oldaluk nézzen kifelé. Lásd: 16. ábra
2. Kenje meg a membrántengelyt (23‡), és csúsztassa a házba (1). Illessze a tömítőgyűrűket (404\*) a házon lévő hornyokba.
3. Szerelje össze a belső membrántárcsákat (118), a membránokat (401\*) és a külső membrántárcsákat (103) a 16. ábrán látható módon. Használjon közepes erősségű (kék) menetragasztót a folyadékoldali tárcsák meneteinél (103), és egy 1/2"-os dugókulccsal, maximum 100 f/p fordulatszámmal húzza meg a tárcsákat 8,5–9,6 N•m nyomatékra. **Ne szorítsa meg túlságosan.** Ezeket az alkatrészeket **mindenképp** a megfelelő módon kell összeszerelnie.
4. Amikor a fedeleket szereli vissza, a fedelek (101) pozicionálása előtt csúsztassa a bilincseket (111) a házra (1). Lásd a 16. ábrán látható részletet. Illessze a fedeleken lévő bevágásokat a házon lévő fülekre, majd helyezze a bilincseket a két alkatrész fölé. A bilincsek csavarjainak a ház levegőszelep felőli oldalán kell lennie, és a szivattyú alsó része irányában, lefelé kell állnia. Helyezze a földelőpántot a csavarokra. Használjon menetkenő anyagot a csavarokhoz, majd csavarja fel a bilincspanyákat (113). Egy 7/16"-os dugókulccsal húzza meg az anyákat 5,6–6,8 N•m nyomatékkal. Lásd: **Meghúzási sorrend** oldal 31.
5. Szerelje újra össze a golyós visszacsapószelepeket és az elosztókat a korábban leírtak szerint. Oldal: 20. Mindig helyezzen fel új tömítőgyűrűket (108\*), és győződjön meg róla, hogy azok megfelelően illeszkednek.
6. A hat rögzítőcsavarral (15) szerelje vissza a levegőszelepet. Lásd: ÁBRA 10.

## VIGYÁZAT

Ne húzza meg túlságosan a külső membrántárcsákat (103). A túlhúzás sérülést okozhat a hatlapú fejeken.

# Javítás

- 1 Kenje meg a tengelyt.
- 2 Használjon menetkenő anyagot.
- 3 A lapos oldalnak kell a golyó felé állnia.
- 4 A lesarkított oldal álljon felfelé.
- 6 Az íves oldalnak a membrán felé kell állnia.
- 7 Használjon közepes erősségű (kék) menetragasztót. Egy 1/2"-os dugókulccsal, maximum 100 f/p fordulatszámmal húzza meg a tárcsákat 8,5–9,6 N•m nyomatékra.
- 8 Húzza meg 5,6–6,8 N•m nyomatékkal. Lásd: **Meghúzási sorrend** oldal 31.
- 9 Ne szorítsa meg túlságosan.
- 10 A bevágásoknak és a füleknek illeszkedniük kell egymásba.



# Szivattyúrendelési mátrix

## Husky 307 acetál- és polipropilén-szivattyúk, F sorozat

Szivattyújának típuszáma a szivattyú sorozatszám tábláján van feltüntetve. Ha a szivattyú típusszámát az alábbi táblázat alapján szeretné meghatározni, balról jobbra haladva válassza ki azt a hat kódszámot, amelyek a szivattyúja jellemzőinek megfelelnek. Az első helyen mindig a **D** betű áll, amely a Husky membránszivattyúkat jelöli. A maradék öt kódszám határozza meg a berendezésben használt anyagokat. Például egy polipropilén légmotorral, acetál folyadékrendszerrel, acetál ülésekkel, teflóngolyókkal és teflonmembránokkal rendelkező szivattyú típuszáma **D 3 1 2 1 1**. Cserealkatrészek rendeléséhez használja a 28–29. oldalon található alkatrészlistákat. *A táblázatban szereplő számok **nem** azonosak a rajzokon és az alkatrészlistában szereplő referenciaszámokkal.*

Membránszivattyú	Levegőmotor	Folyadékrendszer	–	Ülések	Golyók	Membránok
D (minden szivattyúnál)	3 (polipropilén)	1 (acetál)	–	1 (nem használt)	1 (teflon)	1 (teflon)
		2 (polipropilén)	–	2 (acetál)	2 (nem használt)	2 (nem használt)
		A (acetál BSPT)	–	3 (316 rm. acél)	3 (316 rm. acél)	3 (nem használt)
		B (polipropilén BSPT)	–	4 (nem használt)	4 (nem használt)	4 (nem használt)
			–	5 (nem használt)	5 (TPE)	5 (TPE)
			–	6 (nem használt)	6 (Santoprene®)	6 (Santoprene®)
			–	7 (nem használt)	7 (buna-N)	7 (buna-N)
			–	8 (nem használt)	8 (nem használt)	8 (nem használt)
			–	9 (polipropilén)	9 (nem használt)	9 (nem használt)

## Husky 307 acetál- és polipropilén-szivattyúk, F sorozat, folytatás

### 248167 típus

Ugyanaz, mint a D31277, csak osztott be-/kimenetekkel.

### 248168 típus

Ugyanaz, mint a D31255, csak osztott be-/kimenetekkel.

### 248169 típus

Ugyanaz, mint a D32255, csak osztott be-/kimenetekkel.

### 248170 típus

Ugyanaz, mint a D32977, csak osztott be-/kimenetekkel.

# Javítókészlet-rendelési mátrix

## A Husky 307 acetál- és polipropilén-szivattyúk F sorozatához

A javítókészletek külön rendelhetők. Levegőszelep javításához rendelje a **239952 cikkszámú** terméket (lásd: 28. oldal). A levegőszelep-javító készletben megtalálható alkatrészeket egy tör szimbólum jelöli az alkatrészlistában, például: (2).

A szivattyú javításához az alábbi táblázatban balról jobbra haladva válassza ki azt a hat kódszámot, amelyek a szivattyúja jellemzőinek megfelelnek. Az első helyen mindig a **D** betű áll, a második kódszám mindig **0** (nulla), a harmadik mindig **3**. A maradék három kódszám határozza meg a berendezésben használt anyagokat. A készletben megtalálható alkatrészek csillaggal jelöltek az alkatrészlistában, például: (201\*). Például, ha a szivattyú acetál ülésekkel, teflongolyókkal, és teflonmembránokkal rendelkezik, a javítókészlet rendelési száma: **D 0 3 2 1 1**. Ha csak bizonyos alkatrészeket kell javítania (például a membránokat), az üléseknél és a golyóknál válassza a 0 (nincs) kódszámot, és rendelje a **D 0 3 0 0 1 számú készletet**. A táblázatban szereplő számok **nem** azonosak a rajzokon és az alkatrészlistákban szereplő referenciaszámokkal. Oldal: 27–28.

Membránszivattyú	Nincs	Tömítőgyűrűk	–	Ülések	Golyók	Membránok
D (minden szivattyúnál)	0 (minden szivattyúnál)	3 (teflon)	–	0 (nincs)	0 (nincs)	0 (nincs)
			–	1 (nem használt)	1 (teflon)	1 (teflon)
			–	2 (acetál)	2 (nem használt)	2 (nem használt)
			–	3 (316 rm. acél)	3 (316 rm. acél)	3 (nem használt)
			–	4 (nem használt)	4 (nem használt)	4 (nem használt)
			–	5 (nem használt)	5 (TPE)	5 (TPE)
			–	6 (nem használt)	6 (Santoprene®)	6 (Santoprene®)
			–	7 (nem használt)	7 (buna-N)	7 (buna-N)
			–	8 (nem használt)	8 (nem használt)	8 (nem használt)
			–	9 (polipropilén)	9 (nem használt)	9 (nem használt)

## Folyadékrendszer készlet

Cikkszám	Megnevezés
D03351	307 IND SS,TP,PT,PT
D03337	307 IND SS,SS,BN,PT
D03366	307 IND SS,SP,SP,PT
D03311	307 IND SS,PT,PT,PT
D03317	307 IND SS,PT,BN,PT
D03335	307 IND SS,SS,TP,PT
D03336	307 IND SS,SS,SP,PT
D03331	307 IND SS,SS,PT,PT
D03957	307 IND PP,TP,BN,PT
D03951	307 IND PP,TP,PT,PT
D03955	307 IND PP,TP,TP,PT
D03977	307 IND PP,BN,BN,PT
D03965	307 IND PP,SP,TP,PT
D03966	307 IND PP,SP,SP,PT
D03916	307 IND PP,PT,SP,PT
D03917	307 IND PP,PT,BN,PT
D03911	307 IND PP,PT,PT,PT
D03937	307 IND PP,SS,BN,PT
D03931	307 IND PP,SS,PT,PT

Cikkszám	Megnevezés
D03255	307 IND AC,TP,TP,PT
D03266	307 IND AC,SP,SP,PT
D03235	307 IND AC,SS,TP,PT
D03277	307 IND AC,BN,BN,PT
D03275	307 IND AC,BN,TP,PT
D03211	307 IND AC,PT,PT,PT
D03215	307 IND AC,PT,TP,PT
D03231	307 IND AC,SS,PT,PT
D03216	307 IND AC,PT,SP,PT
D03217	307 IND AC,PT,BN,PT

AC= Acetál  
 BN = Buna-N  
 PP = Polipropilén  
 PT = PTFE  
 SP = Santoprene  
 SS = Rozsdamentes acél  
 TP = TPE



# Alkatrészek

## Légmotor alkatrészelista (a mátrix 2. oszlopa)

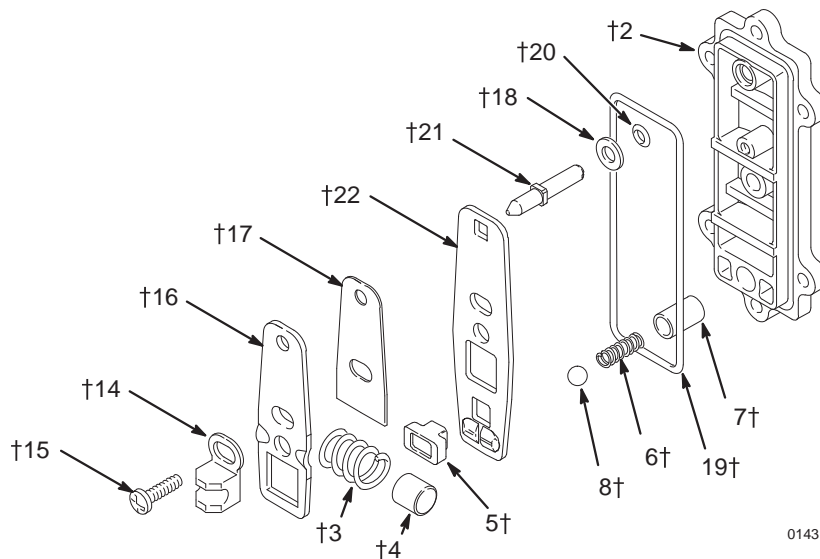
Kód-szám	Referen-ciaszám	Cikk-szám	Megnevezés	Menny.
3	1	187705	HÁZ, központi; polipropilén; oldal: 28	1
	2†	187706	FEDÉL, levegőszelep; polipropilén	1
	3†	187722	RUGÓ, nyomó; rm. acél	1
	4†	187853	ÜTKÖZŐ, összekötő; acetál	1
	5†	192675	CSÉSZE, szelep; acetál	1
	6†	187728	RUGÓ, nyomó; rm. acél	1
	7†	187730	GYŰRŰ, záró; rm. acél	1
	8†	111629	GOLYÓ, záró; karbid	1
	9†	187726	TÁMASZTÉK, összekötő; acetál; oldal: 28	1
	10	111631	CSAVAR, önmenetvágó; 1/4-20; 0,375" (9,5 mm) hosszú; oldal: 28	2
	11	112933	KIPUFOGÓ; oldal: 28	1
	12	187719	TÖMÍTÉS, tányér, szelep; buna-N; oldal: 28	1
	13	187720	TÁNYÉR, szelep; rm. acél; oldal: 28	1
	14†	187718	NYEREG, tengely; acetál	1
	15†	111630	CSAVAR, önmenetvágó; 10-14; 0,75" (19 mm) hosszú; lásd alább és a köv. oldalon: 28	7

Kód-szám	Referen-ciaszám	Cikk-szám	Megnevezés	Menny.
	16†	187724	LEMEZ, működtető; rm. acél	1
	17†	188175	TÁVTARTÓ, összekötő; acetál	1
	18†	111750	ALÁTÉT, lapos; rm. acél	1
	19†	111624	TÖMÍTŐGYŰRŰ; buna-N	1
	20†	111625	TÖMÍTŐGYŰRŰ; buna-N	1
	21†	187727	CSAP, illesztő; rm. acél	1
	22†	192526	LEMEZ, működtető; rm. acél	1
	23‡	191781	TENGELY, membrán; rm. acél; oldal: 28	1
	26†	111920	KENŐANYAG, általános; 10,5 g; nem látható	1
	27◆	100179	ANYA, hatlapú; 10-24; oldal: 28	1
	28◆	102790	CSAVAR; 1-24; 0,75" (19 mm) hosszú; oldal: 28	1
	29◆	100718	ZÁRÓ ALÁTÉT, belső fog.; 10 sz.; oldal: 28	1
	30‡	113704	TÖMÍTÉS, U gyűrű; fluoroelasztomer	2
	31‡	191779	CSAPÁGY; acetál	2

† Ezek az alkatrészek megtalálhatók a 239952 sz. levegőszelep-javító készletben, amely külön megvásárolható. A készlet tartalmaz egy csavart (15) (lásd lent), és egy tubus kenőanyagot (26).

‡ Ezek az alkatrészek megtalálhatók a 239014 sz. membrántengely-javító készletben, amely külön megvásárolható.

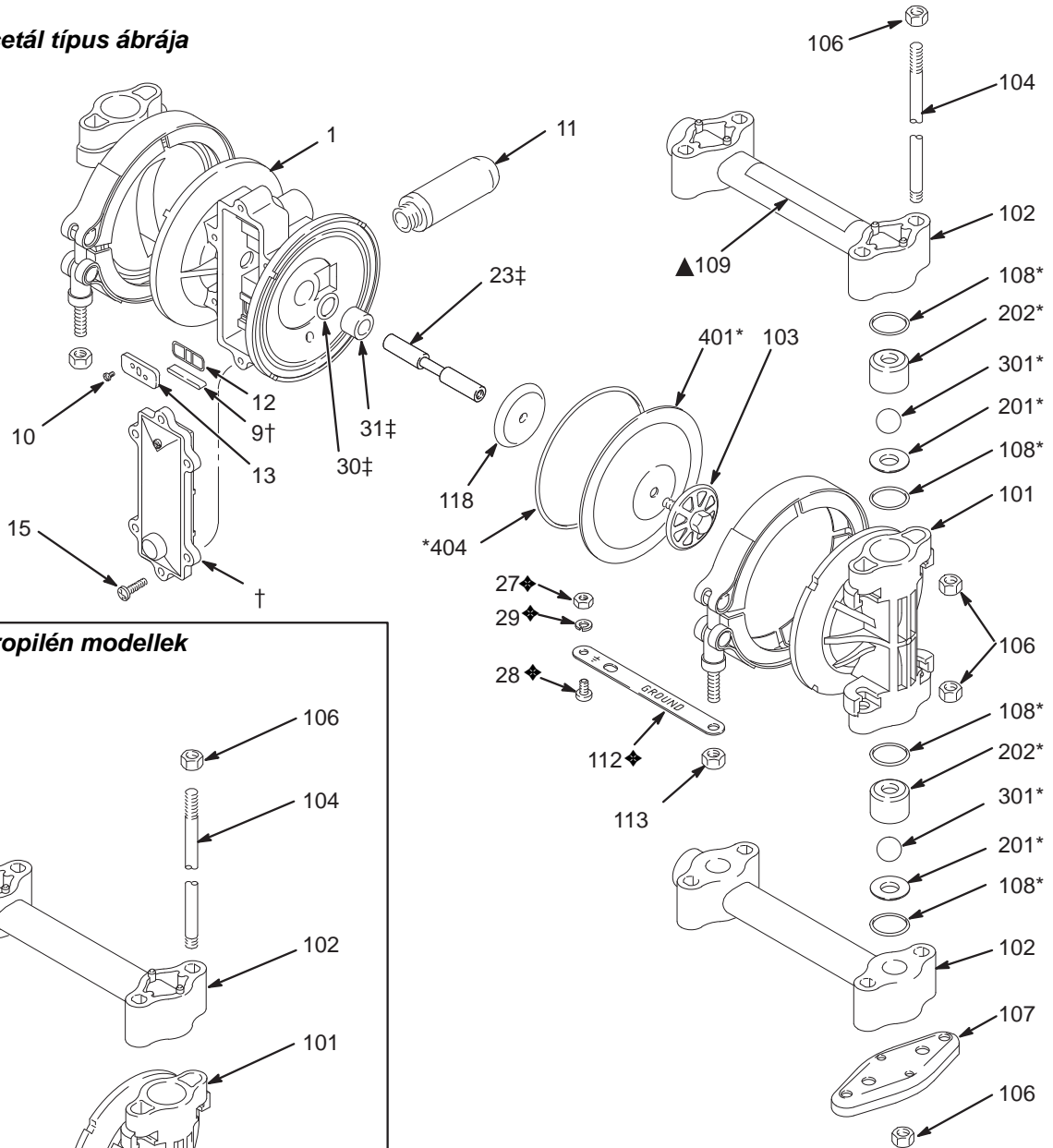
◆ A polipropilén szivattyúknak nem tartozéka.



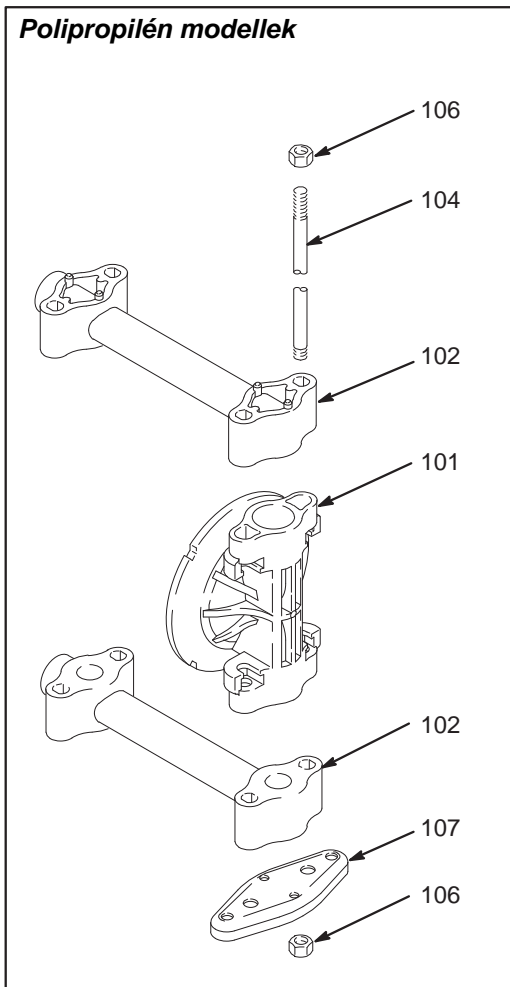
01431A

# Alkatrészek

**Acetál típus ábrája**



**Polipropilén modellek**



\* A szivattyújavító készlet tartozéka, amely külön megvásárolható. Lásd: . oldal 26.

01429E

† Megtalálható a 239952 sz. levegőszelep-javító készletben, amely külön megvásárolható. Lásd az alkatrészlistát a köv. oldalon: 27.

▲ A veszélyt jelző és figyelmeztető csere matricák, illetve táblák ingyenesen rendelhetők.

‡ Megtalálható a 239014 sz. membrántengely-javító készletben, amely külön megvásárolható.

♦ A polipropilén szivattyúknak nem tartozéka.

# Alkatrészek

## Folyadékrendszer alkatrészlista (a mátrix 3. oszlopa)

Kód-szám	Referen-ciaszám	Cikk-szám	Megnevezés	Menny.
1	101	187701	FEDÉL, folyadék; acetál, vezetőképes rm. acél száalakkal	2
	102	235337	ELOSZTÓ; acetál, vezetőképes rm. acél száalakkal	2
	103	187711	TÁRCSA, folyadék oldali; acetál	2
	104	188999	RÚD, kapcsoló; 5/16-18	4
	106	117233	ANYA; 5/16-18	8
	107	187721	TALP	2
	108	---	TÖMÍTŐGYŰRŰ; ptfé	8
	109▲	187732	CÍMKE, figyelmeztető	1
	111	187820	BILINCS	2
	112	191079	PÁNT, földelő	1
	113	112499	ANYA, bilincs; 1/4-28	2
	118	191741	TÁRCSA, levegő oldali; rm. acél	2
2	101	187702	FEDÉL, folyadék; polipropilén	2
	102	235338	ELOSZTÓ; polipropilén	2
	103	187712	TÁRCSA, folyadék oldali; polipropilén	2
	104	188999	RÚD, kapcsoló; 5/16-18	4
	106	117233	ANYA; 5/16-18	8
	107	187721	TALP	2
	108	---	TÖMÍTŐGYŰRŰ; ptfé	8
	109▲	187732	CÍMKE, figyelmeztető	1
	111	187820	BILINCS	2
	113	112499	ANYA, bilincs; 1/4-28	2
	118	191741	TÁRCSA, levegő oldali; rm. acél	2

Kód-szám	Referen-ciaszám	Cikk-szám	Megnevezés	Menny.
A	101	187701	FEDÉL, folyadék; acetál, vezetőképes rm. acél száalakkal	2
	102	239146	ELOSZTÓ; acetál, vezetőképes rm. acél száalakkal; BSPT	2
	103	187711	TÁRCSA, folyadék oldali; acetál	2
	104	188999	RÚD, kapcsoló; 5/16-18	4
	106	117233	ANYA; 5/16-18	8
	107	187721	TALP	2
	108	---	TÖMÍTŐGYŰRŰ; ptfé	8
	109▲	187732	CÍMKE, figyelmeztető	1
	111	187820	BILINCS	2
	112	191079	PÁNT, földelő	1
	113	112499	ANYA, bilincs; 1/4-28	2
	118	191741	TÁRCSA, levegő oldali; rm. acél	2
B	101	187702	FEDÉL, folyadék; polipropilén	2
	102	239147	ELOSZTÓ; polipropilén; BSPT	2
	103	187712	TÁRCSA, folyadék oldali; polipropilén	2
	104	188999	RÚD, kapcsoló; 5/16-18	4
	106	117233	ANYA; 5/16-18	8
	107	187721	TALP	2
	108	---	TÖMÍTŐGYŰRŰ; ptfé	8
	109▲	187732	CÍMKE, figyelmeztető	1
	111	187820	BILINCS	2
	113	112499	ANYA, bilincs; 1/4-28	2

▲ Veszély és figyelmeztető címkék, címkék és kártyák ingyenesen elérhetők.

--- Külön nem kapható.

# Alkatrészek

## Szeleppülés készlet (a mátrix 4. oszlopa)

Kód-szám	Referen-ciaszám	Cikk-szám	Megnevezés	Menny.
2	201*	D03200	ÜLÉS; acetál	4
	202*	---	VEZETŐ; acetál	4
3	201*	D03300	ÜLÉS; 316 rozsdamentes acél	4
	202*	---	VEZETŐ; acetál	4
9	201*	D03900	ÜLÉS; polipropilén	4
	202*	---	VEZETŐ; polipropilén	4

## Szelepgolyó készlet (a mátrix 5. oszlopa)

Kód-szám	Referen-ciaszám	Cikk-szám	Megnevezés	Menny.
1	301*	D03010	GOLYÓ; teflon	4
3	301*	D03030	GOLYÓ; 316 rozsdamentes acél	4
5	301*	D03050	GOLYÓ; TPE	4
6	301*	D03060	GOLYÓ; Santoprene®	4
7	301*	D03070	GOLYÓ; buna-N	4

## Membrán készlet (a mátrix 6. oszlopa)

Kód-szám	Referen-ciaszám	Cikkszám	Megnevezés	Menny.
1	401*	D03001	MEMBRÁN; teflon	2
	404*	---	TÖMÍTŐGYŰRŰ; buna-N	2
5	401*	D03005	MEMBRÁN; TPE	2
	404*	---	TÖMÍTŐGYŰRŰ; buna-N	2
6	401*	D03006	MEMBRÁN; Santoprene®	2
	404*	---	TÖMÍTŐGYŰRŰ; buna-N	2
7	401*	D03007	MEMBRÁN; buna-N	2
	404*	---	TÖMÍTŐGYŰRŰ; buna-N	2

## Tömítőgyűrű készlet

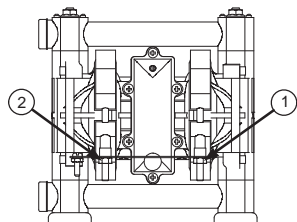
Cikkszám	Megnevezés	Menny.
237149	TÖMÍTŐGYŰRŰ-B1 PT-8	8

--- Külön nem kapható.

# Meghúzási sorrend

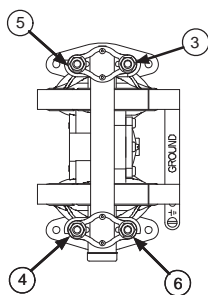
Mindig tartsa be a meghúzási sorrendet, amikor a rögzítőelemek meghúzására kap utasítást.

1. Bal/jobbi oldali folyadékfedél  
Húzza meg a csavarokat 5,6–6,8 N•m nyomatékkal.



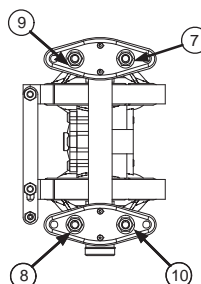
ELÖLNÉZET

2. Kimeneti elosztó  
Húzza meg a csavarokat 5,6–6,8 N•m nyomatékkal.



FELÜLNÉZET

3. Bemeneti elosztó  
Húzza meg a csavarokat 5,6–6,8 N•m nyomatékkal.



ALULNÉZET

# Műszaki adatok

## Teflonmembrános szivattyúk

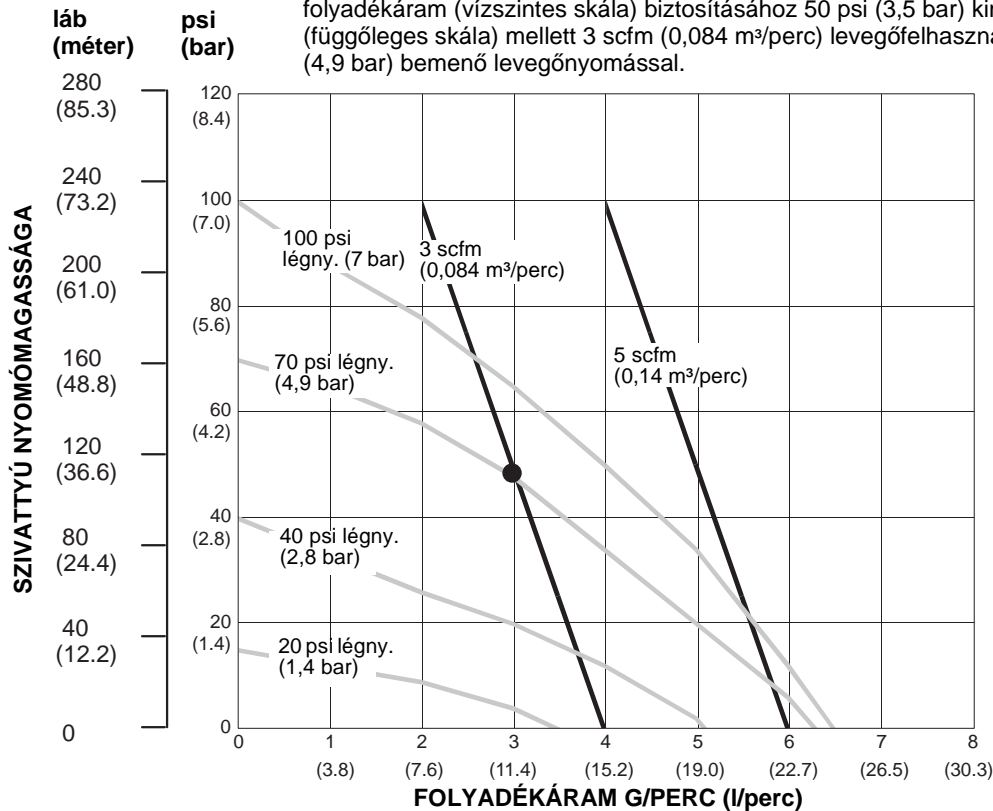
Maximális üzemi folyadéknomás ..... 0,7 MPa (100 psi, 7 bar)  
 Üzemi levegőnyomás tartománya.....0,14–0,7 MPa  
 ..... (20–100 psi, 1,4–7 bar)  
 Maximális levegőfogyasztás .....5,5 SCFM (lásd a diagramot)  
 Maximális szabad áramlású folyadékszállítás ..... 24,6 l/perc  
 (6,5 gallon/perc)  
 Maximális szivattyúsebesség ..... 330 ciklus/perc  
 Maximális szívási emelőhatás ..... 2,1 m (7 láb) szárazon;  
 3,7 m (12 láb) nedvesen  
 Szivattyúzható szilárd részecskék maximális mérete ..... 1,6 mm  
 (1/16 hüvelyk)  
 Hangteljesítmény, max. áramlás mellett:  
 0,7 MPa (100 psi, 7 bar) .....85 dBa  
 Hangteljesítmény, 0,48 MPa (70 psi, 4,8 bar) nyomás és  
 3,8 l/perc (1 gallon/perc) folyadékszállítás mellett ..... 78 dBa  
 Üzemi hőmérséklet-tartomány ..... 4,4–65,5 °C (40–150 °F)

Folyadék-beömlőnyílás mérete.....1/4" npt(f)  
 Folyadékbeemeneti és -kimeneti nyílás mérete. ....3/8" npt(f)  
 Folyadékkal érintkező alkatrészek .....Típusonkéntváltozó.  
 Lásd a 28. és a 30. oldalon.  
 Az acetálszivattyúk vezetőképes rm. acél szálakkal ellátott  
 acetál anyagokat tartalmaznak.  
 Folyadékkal nem érintkező, külső alkatrészek acetál, poliészter  
 (címkék), üvegszál erősítésű polipropilén vezetőképes rm. acél  
 szálakkal, 303, 304 és 316 rozsdamentes acél  
 Tömeg.....Acetálszivattyúk: 2,4 kg  
 Polipropilén-szivattyúk: 2,2 kg

\* A hangteljesítményszint mérése az ISO 9614-2 szabványnak megfelelően történt.

A Santoprene® a Monsanto Company bejegyzett védjegye.

**Példa a szivattyú levegőfelhasználásának és levegőnyomásának megállapítására adott folyadékszállítás és nyomómagasság esetén: 3 gallon/perc (11,4 l/perc) folyadékáram (vízszintes skála) biztosításához 50 psi (3,5 bar) kimenőnyomás (függőleges skála) mellett 3 scfm (0,084 m<sup>3</sup>/perc) levegőfelhasználás szükséges 70 psi (4,9 bar) bemenő levegőnyomással.**



### VIZSGÁLATI KÖRÜLMÉNYEK

A szivattyút vízben, a beömlőnyílást bemejtve tesztelték.

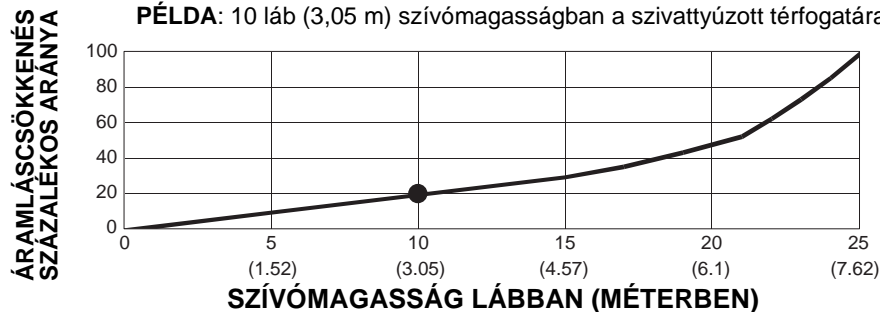
### JELMAGYARÁZAT

— FOLYADÉKNYOMÁS ÉS FOLYADÉKÁRAM

— SCFM LEVEGŐFELHASZNÁLÁS

### A SZIVATTYÚZOTT MENNYISÉG CSÖKKENÉSE KÜLÖNBÖZŐ SZÍVÓMAGASSÁGOKBAN

**PÉLDA:** 10 láb (3,05 m) szívómagasságban a szivattyúzott térfogatáram 20%-kal csökken.



# Műszaki adatok

## TPE vagy Buna-N membrános szivattyúk

Maximális üzemi folyadéknyomás..... 0,7 MPa (100 psi, 7 bar)  
 Üzemi levegőnyomás tartománya.....0,14–0,7 MPa (20–100 psi, 1,4–7 bar)  
 Maximális levegőfogyasztás .....5,5 SCFM (lásd a diagramot)  
 Maximális szabad áramlású folyadékszállítás ..... 26,5 l/perc (7 gallon/perc)  
 Maximális szivattyúsebesség .....330 ciklus/perc  
 Maximális szívási emelőhatás.... 3,7 m (12 láb) szárazon; 6,4 m (21 láb) nedvesen  
 Szivattyúzható szilárd részecskék maximális mérete ..... 1,6 mm (1/16 hüvelyk)  
 Hangteljesítmény, max. áramlás mellett:  
 0,7 MPa (100 psi, 7 bar) ..... 85 dBa  
 Hangteljesítmény, 0,48 MPa (70 psi, 4,8 bar) nyomás és 3,8 l/perc (1 gallon/perc) folyadékszállítás mellett .....78 dBa  
 Üzemi hőmérséklet-tartomány ..... 40–150 °F (4,4–65,5 °C)

Folyadék-beömlőnyílás mérete..... 1/4" npt(f)  
 Folyadékbeimeneti és -kimeneti nyílás mérete. .... 3/8" npt(f)  
 Folyadékkal érintkező alkatrészek ..... Típusonként változó.  
 Lásd a 28. és a 30. oldalon.

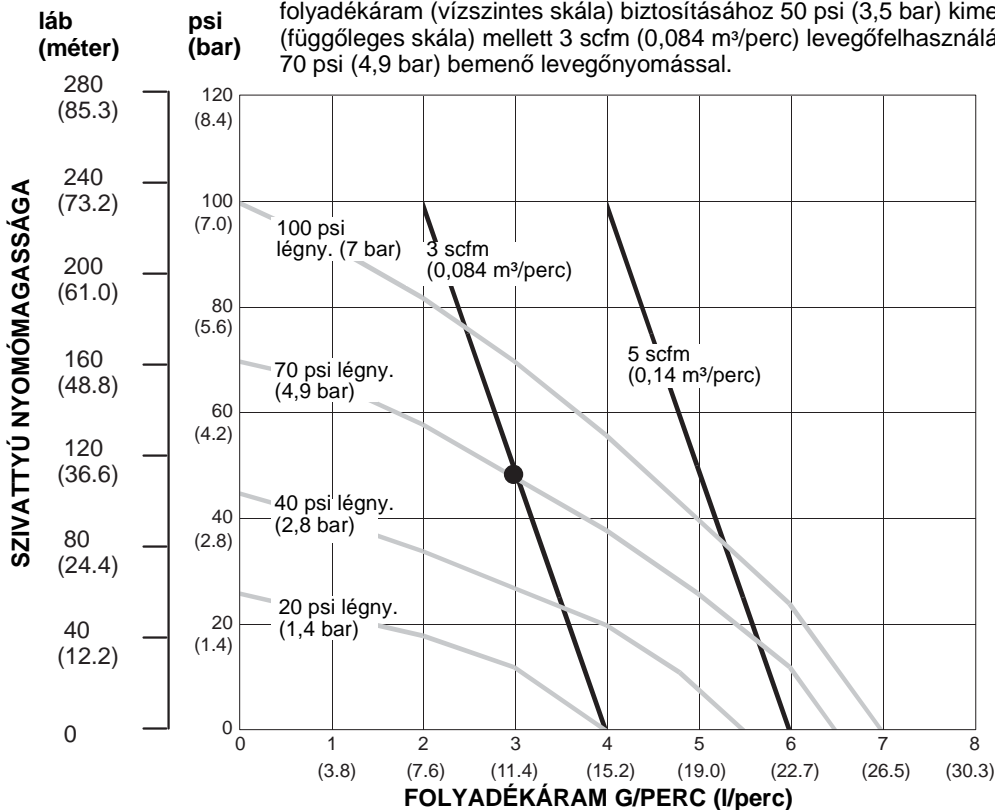
Az acetálszivattyúk vezetőképes rm. acél szákkal ellátott acetál anyagokat tartalmaznak.  
 Folyadékkal nem érintkező, külső alkatrészek acetál, poliészter (címkek), üvegszál erősítésű polipropilén vezetőképes rm. acél szákkal, 303, 304 és 316 rozsdamentes acél  
 TömegAcetálszivattyúk: 2,4 kg

Polipropilén-szivattyúk: 2,2 kg

\* A hangteljesítményszint mérése az ISO 9614-2 szabványnak megfelelően történt.

A Santoprene® a Monsanto Company bejegyzett védjegye.

**Példa a szivattyú levegőfelhasználásának és levegőnyomásának megállapítására adott folyadékszállítás és nyomómagasság esetén:** 3 gallon/perc (11,4 l/perc) folyadékáram (vízszintes skála) biztosításához 50 psi (3,5 bar) kimenőnyomás (függőleges skála) mellett 3 scfm (0,084 m<sup>3</sup>/perc) levegőfelhasználás szükséges 70 psi (4,9 bar) bemenő levegőnyomással.



### VIZSGÁLATI KÖRÜLMÉNYEK

A szivattyút vízben, a beömlőnyílást bemejtve tesztelték.

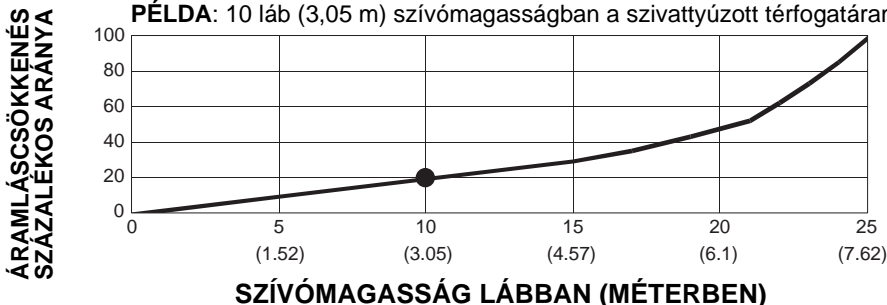
### JELMAGYARÁZAT

— FOLYADÉKNYOMÁS ÉS FOLYADÉKÁRAM

— SCFM LEVEGŐFELHASZNÁLÁS

### A SZIVATTYÚZOTT MENNYISÉG CSÖKKENÉSE KÜLÖNBÖZŐ SZÍVÓMAGASSÁGOKBAN

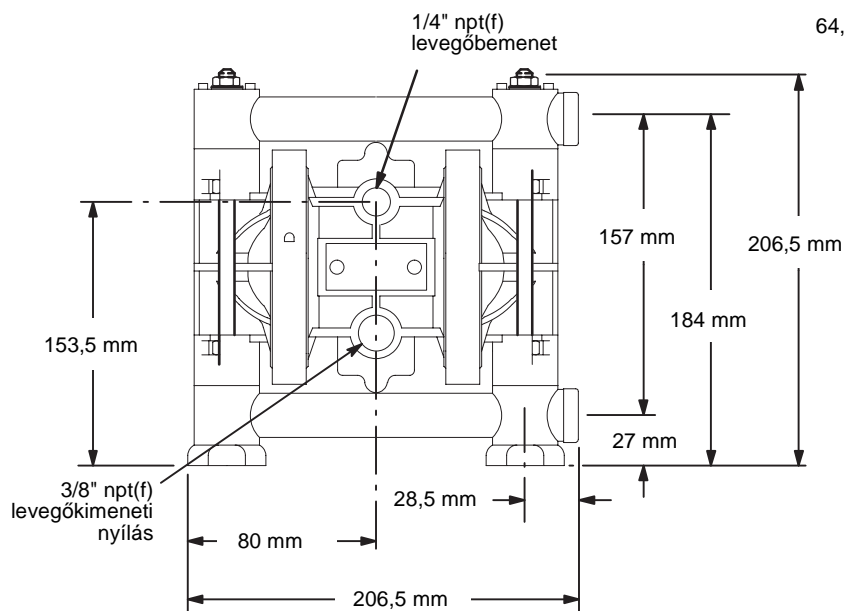
**PÉLDA:** 10 láb (3,05 m) szívómagasságban a szivattyúzott térfogatáram 20%-kal csökken.



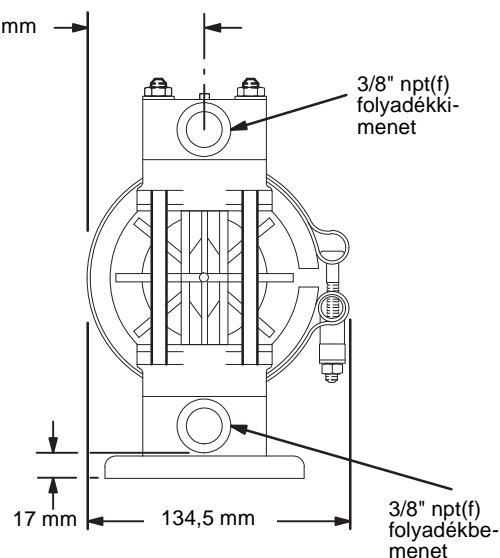


# Méretetek

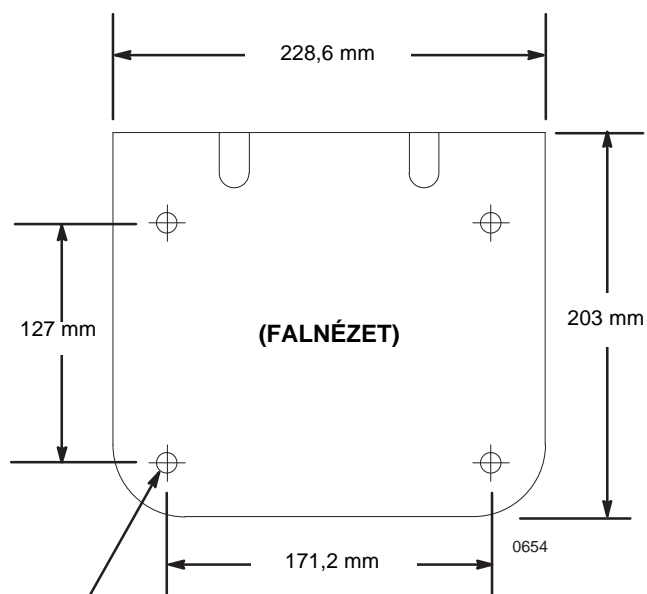
**ELÖLNÉZET**



**OLDALNÉZET**

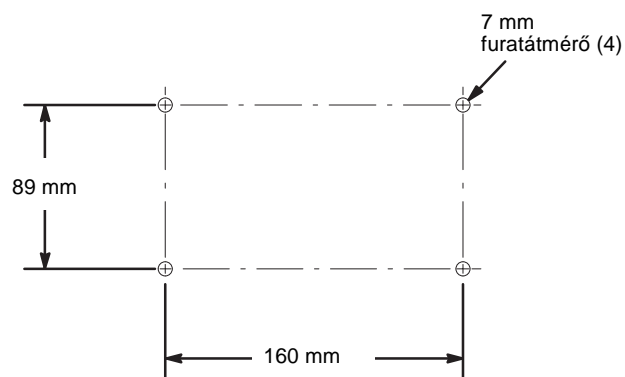


**FALI TARTÓKONZOL 224-835**



4 db 11 mm átmérőjű furat  
(a tartókonzol fali rögzítéséhez)

**SZIVATTYÚRÖGZÍTÉS FURATMINTÁJA**



07316B

# California Proposition 65

Kaliforniai lakosok

 **VIGYÁZAT:** Rák és reprodukív károsodás – [www.P65warnings.ca.gov](http://www.P65warnings.ca.gov).

# Standard Graco garancia Husky szivattyúkhhoz

A Graco garanciát vállal a dokumentumban említett összes, a Graco által gyártott és a Graco megnevezését viselő berendezéseket illetően, hogy az eredeti vásárlónak való eladásának dátumán a berendezések nem tartalmaznak gyártási vagy anyagi hibákat. A Graco által kibocsátott speciális, kiterjesztett illetve korlátozott garancia kivételével az értékesítés időpontjától számított tizenkét hónap időtartamra vonatkozóan a Graco megjavítja illetve kicseréli a berendezés bármely, a Graco által hibásnak ítélt alkatrészét. Ezen garancia csak abban az esetben érvényes, amennyiben a berendezés összeszerelése, működtetése és karbantartása a Graco írásban megadott előírásainak megfelelően történik.

Jelen garancia nem fedezi az általános kopást és elhasználódást, valamint a nem megfelelő üzembe helyezésből, helytelen használatból, koptatásból, rozsdásodásból, nem helyénvaló vagy nem megfelelő karbantartásból, elhanyagolásból, balesetekből, módosításokból vagy nem eredeti Graco cserealkatrészek használatából származó bármilyen hibás működést, károsodást vagy kopást, illetve a Graco nem vállal felelősséget ezekért. Továbbá a Graco nem vállal felelősséget azokért a meghibásodásokért, károsodásokért vagy kopásért, amelyek a Graco berendezések inkompatibilitásának tulajdoníthatók a nem a Graco által szolgáltatott szerkezetekkel, tartozékokkal, berendezésekkel és anyagokkal, továbbá a nem a Graco által biztosított szerkezetek, tartozékok, berendezések és anyagok nem megfelelő kivitelezéséért, gyártásáért, beszereléséért, használatáért és karbantartásáért.

Ezen garancia feltétele az is, hogy a vásárló a hibásnak vélt berendezést, a költségeket előre kifizetve visszajuttassa egy hivatalos (szerződött) Graco márkakereskedőhöz a bejelentett hiba kivizsgálása céljából. Amennyiben a bejelentett hiba az ellenőrzés után valósnak bizonyul, a Graco költségmentesen megjavít, illetve kicseréli bármely hibás alkatrészt. Ezután a berendezést visszaküldi az eredeti vásárlónak a szállítási költség előzetes kifizetésével. Amennyiben a berendezés vizsgálata nem tár fel semmilyen anyag- vagy gyártási hibát, a javítást méltányos áron elvégezzük, amely tartalmazhatja az alkatrészek, a munkaerő és a szállítás árát.

**A JELEN GARANCIA KIZÁRÓLAGOS, ÉS HELYETTESÍT BÁRMILYEN MÁS KIFEJEZETT VAGY VÉLELMEZETT GARANCIÁT, IDEÉRTVE, DE NEM SZORÍTKOZVA AZ ÉRTÉKESÍTHETŐSÉGRE, ILLETVE A MEGHATÁROZOTT CÉLRA VALÓ ALKALMASSÁGRA VONATKOZÓ GARANCIÁVÁLLALÁST IS.**

A Graco egyetlen felelőssége és a vásárló egyetlen orvosolási joga bármilyen garanciális feltétel megszegése esetén kizárólag a fentiek szerint érvényesíthető. A vásárló elfogadja, hogy semmilyen más orvosolás nem áll rendelkezésre (ideértve, de nem szorítkozva a profitveszteségeknek tulajdonítható véletlenszerű vagy közvetlenül elszenvedett károkat, elmaradt értékesítési lehetőségeket, személyes és anyagi károkat, vagy bármilyen más véletlenszerű vagy közvetlen károkat). A garanciális feltételek megszegésével kapcsolatos követelési igényt az eladási dátumtól számított két (2) éven belül érvényre kell juttatni.

**A GRACO NEM VÁLLAL GARANCIÁT ÉS ELUTASÍT MINDENFAJTA ÉRTÉKESÍTHETŐSÉGRE VAGY EGY MEGHATÁROZOTT CÉLRA VALÓ ALKALMASSÁGRA VONATKOZÓ GARANCIÁVÁLLALÁST A GRACO ÁLTAL FORGALMAZOTT, DE NEM A GRACO ÁLTAL GYÁRTOTT TARTOZÉKOKRA, BERENDEZÉSEKRE, ANYAGOKRA VAGY ALKATRÉSZEKRE VONATKOZÓAN.** Ezen, a Graco által értékesített, de nem a Graco által gyártott termékekre (mint például villanymotorok, kapcsolók, csövek stb.), amennyiben garanciálisak, a termék gyártója által kibocsátott garancia érvényes. Az ilyen garanciák megszegése esetén a Graco minden méltányolandó segítséget megad a vásárló számára a követelési igény érvényre juttatásához.

A Graco semmilyen körülmények között nem vállal felelősséget olyan közvetett, előre nem látható, különleges vagy következményes károkért, melyek a Graco által a továbbiakban szállított berendezésből adódnak, illetve bármilyen általa eladott termék vagy egyéb áru beszereléséből, teljesítményéből vagy használatából ered, akár szerződés megszegése, garancia megszegése, a Graco gondatlansága vagy bármely más okból adódik.

## Graco-információk

A Graco-termékekre vonatkozó legfrissebb információkért látogassa meg a [www.graco.com](http://www.graco.com) weboldalt.

A szabadalmi információkkal kapcsolatban látogasson el a [www.graco.com/patents](http://www.graco.com/patents) weboldalra.

**RENDELÉS LEADÁSÁHOZ** vegye fel a kapcsolatot Graco-forgalmazójával vagy hívja a lenti számot, hogy a legközelebbi forgalmazóhoz irányítsuk.

**Telefon:** 612-623-6921, vagy **ingyenesen:** 1-800-328-0211 **Fax:** 612-378-3505

*A gépkönyvben található összes leírt és bemutatott termékleírás a könyv nyomtatásakor érvényben lévő legfrissebb adatokat tartalmazza. A Graco fenntartja a jogot arra, hogy bármikor, előzetes értesítés nélkül változtatásokat eszközöljön.*

Az eredeti utasítások fordítása. This manual contains Hungarian. MM 308553

**A Graco székhelye:** Minneapolis  
**Nemzetközi irodák:** Belgium, Kína, Japán, Korea

**GRACO INC. AND SUBSIDIARIES • P.O. BOX 1441 • MINNEAPOLIS MN 55440-1441 • USA**

Copyright 1995, Graco Inc. A Graco minden gyártóhelye ISO 9001 minőségbiztosítási tanúsítvánnyal rendelkezik.

[www.graco.com](http://www.graco.com)

„ZAH” változat – 2021. május